

ЗА НАШУ СОВЕТСКУЮ РОДИНУ!



1973

5

20
НА БОЕВОМ ПОСТУ



ПАМЯТНИК СОВЕТСКОМУ ВОИНУ-ОСВОБОДИТЕЛЮ В ТРЕПТОВ-ПАРКЕ В БЕРЛИНЕ.

За нашу Советскую Родину!



НА Боевом ПОСТУ

№ 5

М а й

1973

ВОЕННО-ПОЛИТИЧЕСКИЙ ЖУРНАЛ ВНУТРЕННИХ ВОЙСК МВД СССР

ВЫХОДИТ ОДИН РАЗ В МЕСЯЦ

ШЕСТОЙ ГОД ИЗДАНИЯ

**С ПРАЗДНИКОМ,
ТОВАРИЩИ!**



ИЗДАНИЕ ПОЛИТИЧЕСКОГО УПРАВЛЕНИЯ
ВНУТРЕННИХ ВОЙСК МВД СССР

ПРИВЕТСТВИЕ ЦЕНТРАЛЬНОГО КОМИТЕТА КПСС ВСЕАРМЕЙСКОМУ СОВЕЩАНИЮ СЕКРЕТАРЕЙ ПАРТИЙНЫХ ОРГАНИЗАЦИЙ

Дорогие товарищи!

Центральный Комитет КПСС горячо приветствует участников Всеармейского совещания секретарей партийных организаций — представителей коммунистов армии и флота — славного, боевого, испытанного отряда ленинской партии.

Вооруженные Силы СССР, бдительно охраняя великие завоевания социализма, являются частью нашего народа, живут с ним одной жизнью. Советские люди с большим энтузиазмом трудятся над выполнением заданий третьего, решающего года девятой пятилетки. Усилиями СССР, братских социалистических стран и миролюбивых сил человечества достигнуто заметное улучшение международной обстановки. Однако агрессивные круги капиталистического мира упорно сопротивляются здоровому процессу разрядки международной напряженности, наращивают гонку вооружений. История учит, что, пока существует империализм, сохраняется опасность новых агрессивных войн. Поэтому всемерное укрепление обороноспособности Страны Советов и боевой мощи ее Вооруженных Сил всегда было и остается священным долгом нашей партии, Советского государства и народа.

Коммунистическая партия и Советское правительство делают все возможное для того, чтобы армия и флот были всегда готовы для решительного разгрома любого агрессора.

Советские воины безгранично преданы социалистической Родине. Они обладают высокими политическими и морально-боевыми качествами. Своим героизмом и верностью делу коммунизма они заслужили горячую любовь и признательность советского народа. Армейские и флотские коммунисты всегда были и остаются для всех воинов примером беззаветного выполнения патриотического долга.

Интересы безопасности Советского государства требуют от солдат, матросов, сержантов, старшин, прапорщиков, мичманов, офицеров и генералов дальнейшего повышения бдительности, неустанного совершенствования боевой готовности войск. А это, в свою очередь, немыслимо без всемерного улучшения партийно-политической работы, повышения роли и усиления влияния партийных организаций на все стороны жизни и деятельности войск.

Настойчивое и последовательное претворение армейскими партийными организациями политики КПСС в армии и на флоте является одним из решающих условий успешного выполнения задач, возложенных на Вооруженные Силы СССР. При этом особое значение имеет повышение боевитости партийных организаций и активности всех коммунистов. В этих целях важно, чтобы каждая партийная организация постоянно заботилась об усилении идеологической работы, выступала поборником всего нового и передового, непримиримо относилась к недостаткам, была инициатором социалистического соревнования за отличное овладение техникой и выполнение задач боевой и политической подготовки.

Центральный Комитет КПСС выражает твердую уверенность в том, что партийные организации и впредь будут выступать подлинными вожаками и организаторами армейских масс в деле выполнения ленинских заветов и решений партии по укреплению Советских Вооруженных Сил.

Л. БРЕЖНЕВ
Генеральный секретарь Центрального
Комитета Коммунистической партии
Советского Союза

ВЕЛИКАЯ ПОБЕДА

В майские дни 1945 года отгремели последние залпы артиллерийских орудий, возвестивших миру о полном и окончательном разгроме гитлеровской Германии. В гигантском военном столкновении с наиболее чудовищным порождением империализма — фашизмом — победил социалистический общественный и государственный строй, победила социалистическая идеология, победил многонациональный советский народ и его доблестные Вооруженные Силы. Источником силы Советского Союза явились социалистическая экономика, социально-политическое и идейное единство общества, советский патриотизм, дружба народов Страны Советов, их монолитная сплоченность вокруг ленинской партии коммунистов.

Организатором и вдохновителем победы в Великой Отечественной войне была Коммунистическая партия Советского Союза. Ее неутомимая деятельность, энергия и негибкая воля позволили наиболее полно использовать преимущества советского общественного и государственного строя в борьбе с ненавистным врагом. Партия коммунистов разработала научно обоснованную программу мобилизации всех сил государства для ведения войны и, на протяжении четырех лет неуклонно осуществляя ее, вела наш народ от победы к победе. Коммунисты были той могучей, цементирующей силой, которая сплотила советских людей в единый боевой лагерь.

В ратной борьбе на фронте и в самоотверженном труде в тылу советский народ проявил подлинно массовый героизм. Труженики тыла, недосыпая и недоедая, давали фронту все необходимое: танки и самолеты, орудия и минометы, пулеметы и автоматы, снаряды и патроны, продовольствие и обмундирование. На поле брани жизни мужественно сражались с врагом, не щадя своей жизни. Советская Армия показала себя в то грозное время поистине армией массового героизма. В этой войне советские люди еще раз подтвердили пророческие слова своего вождя и учителя В. И. Ленина о том, что «никогда не победят того народа, в котором рабочие и крестьяне в большинстве своем узнали, почувствовали и увидели, что они отстаивают свою Советскую власть — власть трудящихся, что отстаивают то дело, победа которого им и их детям обеспечит возможность пользоваться всеми благами культуры, всеми созданиями человеческого труда».

Итоги Великой Отечественной войны Советского Союза, указывается в Тезисах ЦК КПСС «50 лет Великой Октябрьской социалистической революции», убедительнейшим образом показали, что в мире нет таких сил, которые смогли бы сокрушить социализм, поставить на колени народ, верный идеям марксизма-ленинизма, преданный социалистической Родине, сплоченный вокруг ленинской партии.

Советский народ и его Вооруженные Силы не только отстаивали свободу и независимость своей страны, но и спасли мировую цивилизацию, избавили народы многих государств Европы и Азии от фашистского порабощения. Наша победа оказала огромное влияние на дальнейший прогресс человечества. После второй мировой войны образовалась мировая система социализма, которая продолжает расти, крепнуть, наливаться новыми силами, все более ярко и зримо демонстрируя великие преимущества нового общественного строя перед отживающим свой век капитализмом. Наша победа всколыхнула народы колониальных и зависимых стран, дала новый мощный толчок национально-освободительному движению, привела к развалу колониальной системы капитализма. Разгром фашизма активизировал и поднял на новую ступень коммунистическое и рабочее движение.

Воины внутренних войск МВД СССР, как и все Советские Вооруженные Силы, в первые же дни войны вступили в смертельную схватку с врагом. Они не только бдительно охраняли и стойко обороняли важные объекты в тылу, боролись с диверсантами и шпионами, но и плечом к плечу с воинами Советской Армии отстаивали каждую пядь земли любимой Отчизны. В рядах славных защитников Брестской крепости, городов-героев Киева, Одессы, Ленинграда, Москвы и Сталинграда, Северного Кавказа мужественно сражались полки и дивизии НКВД. Они участвовали во многих операциях и завершили свой победный путь в Берлине. И какими бы сложными ни были боевые задачи, на каких бы участках ни находились воины внутренних войск, они демонстрировали образцы мужества и отваги, стойкости и упорства, самоотверженности и героизма. На подступах к Сталинграду комсорг полка Дмитрий Яковлев в критическую минуту боя бросился с гранатами под вражеский танк и вывел его из строя. В ходе наступления красноармеец Алексей Ващенко закрыл своим телом амбразуру фашистского дзота, обеспечив тем самым успешное продвижение подразделения вперед. В одном из боев на Северном Кавказе замполитрука батальона Климашевский грудью заслонил от вражеской пули комиссара полка.

СОВЕТСКОГО НАРОДА

Воины не щадили своей жизни во имя победы и независимости любимой Отчизны, во имя мира и счастья на земле. Храбрейших из храбрых Родина удостоила звания Героя Советского Союза. Среди них командир 290-го полка подполковник И. Пискарев, командир батареи 15-го Краснознаменного мотострелкового полка младший лейтенант А. Дивочкин, инструктор пропаганды 14-го полка политрук Н. Руденко и санитар этого же полка А. Кокорин, секретарь комсомольской организации роты младший сержант П. Барбашев и другие. Десятки тысяч воинов внутренних войск награждены орденами и медалями Советского Союза. На Знаменах многих частей и соединений внутренних войск сияют боевые ордена — свидетельство доблести и геройства, проявленных нашими воинами в борьбе с ненавистным врагом.

Двадцать восемь лет минуло со дня победоносного окончания длившейся около полутора тысяч дней и ночей Великой Отечественной войны, гигантской по своему размаху, жесточайшей по своему характеру, невиданной в истории по своей напряженности. Она унесла жизни двадцати миллионов наших соотечественников. Фашисты разрушили и сожгли 1710 советских городов и поселков городского типа, более 70 тысяч сел и деревень, 32 тысячи промышленных предприятий. Наша Родина потеряла около 30 процентов национального богатства. Ни одно капиталистическое государство, понеся такие колоссальные потери, не устояло бы. Однако Советский Союз вынес это тяжелейшее испытание, одержал победу, еще больше укрепил авторитет и повысил свою роль в решении международных проблем.

Неопровержимые факты победы советского народа всячески пытаются извратить, умалить и опорочить буржуазные фальсификаторы истории. В своих попытках принизить решающую роль Советских Вооруженных Сил в разгроме фашистской Германии они стараются доказать, что основная тяжесть войны пала на наших союзников. Это абсурдное измышление опровергается хорошо известными фактами. Вот они.

На советско-германском фронте, который являлся решающим в ходе почти всей второй мировой войны, с июня 1941 года до середины 1944 года одновременно действовали от 190 до 270 дивизий противника, в то время как против английских и американских войск в Северной Африке — от 9 до 20 дивизий, а в Италии — от 7 до 26 дивизий. Именно советскими войсками были разгромлены основные силы фашистской коалиции — 607 дивизий, в то время как англо-американскими войсками в Северной Африке, Италии и Западной Европе — в общей сложности 176 дивизий.

Не менее грубой фальшивкой выглядит и утверждение о том, что техническая оснащенность Советской Армии в значительной степени достигалась за счет поставок по ленд-лизу оружия, техники и разных материалов. Воздавая должное помощи наших союзников по антигитлеровской коалиции, следует напомнить, что их поставки по отношению к нашему отечественному производству составляли: около двух процентов по зенитным орудиям, до тринадцати процентов по самолетам и семи процентов по танкам.

Нельзя также принимать всерьез заявления буржуазных историков о том, что победа Советской Армии достигалась якобы простым численным превосходством в живой силе, вооружении и технике, а не высоким военным искусством. Но такого превосходства не было. Можно говорить лишь о превосходстве, умело создаваемом Ставкой Верховного Главнокомандования, командующими фронтами и армиями на направлениях главных ударов за счет ослабления других, второстепенных участков фронтов. Советское военное искусство оказалось более высоким по своему уровню, по разнообразию форм ведения боевых действий, чем военное искусство противника. Широкое применение последовательных и одновременных ударов, умелое наращивание их силы, всестороннее обеспечение, смелые маневры — все это, как многое другое, позволяло развивать наступление на большую глубину, расчленять и уничтожать противника по частям. Яркое подтверждение тому — такие выдающиеся операции, как Сталинградская, Корсунь-Шевченковская, Ясско-Кишиневская и другие.

Тщетны потуги некоторых буржуазных писак опорочить моральный облик советских воинов, представить их не как освободителей народов Восточной Европы от коричневой чумы, а как завоевателей. Подобные измышления опровергаются жизнью. Благодарные жители городов и сел Болгарии, Венгрии, Польши, Германской Демократической Республики, Румынии, Чехословакии, Югославии и Скандинавских стран свято оберегают памятники советским воинам-освободителям. Памятник в Берлинском Трептов-парке — скульптура советского солдата с немецкой девочкой, спасенной им в огне войны, как нельзя лучше символизирует действительно освободительную миссию советских воинов. И никаким фальсификаторам истории не удастся изгладить из памяти народную славу воинов-героев, спасших человечество от разбойного нашествия фашизма.

Победа в Великой Отечественной войне вызывает у советского народа, личного состава Советских Вооруженных Сил, в том числе и у воинов внутренних войск, восхищение и гордость. Вечно живые примеры массового героизма, проявленного на полях сражений, служат командирам и политработникам благодатным материалом для воспитания подчиненных в духе непоколебимой коммунистической убежденности, беспредельной преданности партии, Родине, народу, верности интернациональному долгу, стойкости, мужества и отваги. Встречи с участниками Великой Отечественной войны, тематические вечера, посвященные боевым традициям, торжественные ритуалы

лы принятия военной присяги у памятников героям, походы по местам боевой славы — все это оставляет в сердцах военнослужащих неизгладимый след.

Верность воинов внутренних войск немеркнущим боевым традициям сегодня выражается в высоких показателях боевой службы и учебы, в овладении боевой техникой и оружием, в повышении бдительности и боевой готовности. Об этом красноречиво говорят успехи, достигнутые нашими воинами в юбилейном 1972 году, широкий фронт социалистического соревнования в решающем году пятилетки под девизом «Усилия каждого воина — на боевую службу с высокими показателями!». Находясь в карауле или другом войсковом наряде, солдаты и сержанты, прапорщики и офицеры стремятся добросовестно выполнять задачи боевой службы, проявляют бдительность и организованность. Хорошо понимая, что успешное решение сложных и ответственных задач немислимо без высокого воинского мастерства, они в повседневном ратном труде настойчиво овладевают приемами и способами действий, оружием и техникой, закаляют силу и волю, вырабатывают в себе высокие морально-боевые и психологические качества.

Один из основных уроков Великой Отечественной войны — необходимость постоянной высокой боевой готовности и высочайшей революционной бдительности. Для воинов внутренних войск этот урок имеет особо важное значение, так как они и в мирное время с оружием в руках выполняют боевые задачи. Значит, командиры, штабы и политорганы, партийные и комсомольские организации обязаны всеми формами и методами добиваться от всех военнослужащих понимания государственной важности задач, поставленных Коммунистической партией и Советским правительством перед внутренними войсками, и на этой основе воспитывать идейно убежденных, беспредельно преданных своему воинскому долгу, мужественных и стойких, бдительных, честных и высокодисциплинированных воинов. Нельзя допускать ни малейшего отступления от требований общевоинских уставов и Устава внутренних войск. Малейшие нарушения порядка и правил несения боевой службы, социалистической законности, притупления бдительности влекут за собой серьезные последствия.

В борьбе за повышение качества боевой службы, за безупречное соблюдение требований уставов исключительно важное значение имеет личный пример командиров и политработников, коммунистов и комсомольцев. В боях за свободу и независимость нашей Родины коммунисты всегда были впереди, а командиры и политработники в критические моменты боя первыми подымались в атаку, увлекая за собой остальных. И в мирные дни в абсолютном большинстве они показывают образцы безукоризненного исполнения воинского долга, служат примером безупречного поведения на службе и в быту. На них равняются и с них берут пример подчиненные.

В редакции нашего журнала ежедневно приходят письма, в которых рассказывается о верности воинскому долгу, о благородных поступках, мужестве и отваге, проявляемых нашими воинами при выполнении задач боевой службы. В метель и зимнюю стужу воины подразделения капитана Л. Левитского отыскали в тайге заблудившихся двух школьников и, рискуя своей жизнью, спасли их. Прапорщик Р. Уждавнинис, истекая кровью, продолжал борьбу с бежавшим преступником и задержав его. Рядовой Л. Иванов смело вступил в схватку с тремя распоясавшимися хулиганами. Ефрейтор А. Аникин, несмотря на опасность, предотвратил возникший в одном из вагонов товарного поезда пожар и вместе со своими товарищами спас имущество.

И так каждый день, верные памяти и традициям героев Великой Отечественной войны, воины внутренних войск совершают подвиги на боевой службе. Бдительность и неподкупность, мужество и благородство стали нормой поведения абсолютного большинства личного состава. Новыми успехами в выполнении социалистических обязательств наши воины, как и весь советский народ, отметили День международной солидарности трудящихся — 1 Мая.

Партия учит нас не останавливаться на достигнутом, а идти дальше, добиваться непременно большего. У нас есть еще недостатки, которые мешают двигаться вперед. В отдельных подразделениях проявляется формализм в организации и руководстве социалистическим соревнованием. Некоторые военнослужащие допускают нарушения на службе, с прохладцей овладевают воинским мастерством. Все это отрицательно сказывается на качестве выполнения задач боевой службы, на состоянии боевой готовности подразделения, части. Долг командиров, штабов, политорганов, партийных и комсомольских организаций решительно бороться со всякого рода упущениями и недостатками, беспхозяйственностью и расточительством.

Каждый воин внутренних войск должен глубоко осознать, сердцем прочувствовать свою личную, персональную ответственность за выполнение возложенных задач на него лично и на воинский коллектив, членом которого он является. Это будет лучшей памятью героям, павшим в боях за нашу любимую Родину, наглядным доказательством верности замечательным традициям советского народа, народа-победителя, народа-творца, народа — создателя прекрасного будущего — коммунизма.

В докладе о пятидесятилетии Союза Советских Социалистических Республик Генеральный секретарь ЦК КПСС товарищ Л. И. Брежнев назвал наши Вооруженные Силы надежным щитом социалистической Родины, гарантией мирной жизни советского народа. Гордясь этой высокой оценкой, личный состав внутренних войск всегда готов выполнить любое задание партии и правительства и приумножить бессмертную славу героев Великой Отечественной войны.

С 27 по 29 марта в Большом Кремлевском дворце состоялось Всесоюзное совещание секретарей партийных организаций. Это новое яркое проявление заботы Коммунистической партии о Вооруженных Силах, дальнейшем повышении роли и значения партийно-политической работы в войсках в свете требований XXIV съезда КПСС.

В работе совещания приняли участие члены Политбюро ЦК КПСС, секретари ЦК КПСС М. А. Сулов и Ф. Д. Кулаков, кандидаты в члены Политбюро ЦК КПСС, секретари ЦК КПСС П. Н. Демичев и Б. Н. Пономарев, кандидат в члены Политбюро ЦК КПСС Ю. В. Андропов, секретари ЦК КПСС В. И. Долгих, И. В. Капитонов, К. Ф. Катушев.

Комитет, Политбюро ЦК КПСС, Генерального секретаря ЦК КПСС товарища Л. И. Брежнева, что коммунисты и комсомольцы, все наши воины будут и впредь беззаветно служить своему народу, хранить и приумножать славные боевые традиции Советских Вооруженных Сил, отдавать все силы делу дальнейшего укрепления безопасности нашей Родины.

28 марта представители внутренних войск МВД СССР — участники Всесоюзного совещания собрались в Политуправлении войск на заседание секции. Состоялся обмен мнениями по вопросам дальнейшего совершенствования партийной работы, усиления влияния партийных организаций на все стороны жизни и деятельности частей и подразделе-

СОВЕЩАНИЕ СЕКРЕТАРЕЙ ПАРТИЙНЫХ ОРГАНИЗАЦИЙ

Близко к сердцу коммунисты Вооруженных Сил приняли приветствие Центрального Комитета КПСС Всесоюзному совещанию секретарей партийных организаций, подписанное Генеральным секретарем ЦК КПСС товарищем Л. И. Брежневым.

Участники совещания заслушали и обсудили доклады Министра обороны СССР Маршала Советского Союза А. А. Гречко и начальника Главного политического управления Советской Армии и Военно-Морского Флота генерала армии А. А. Епишева, посвященные актуальным проблемам партийно-политической работы в Вооруженных Силах. Всесоюзное совещание единогласно приняло постановление по обсуждаемым вопросам.

С огромным воодушевлением участники Всесоюзного совещания приняли приветственное письмо Центральному Комитету Коммунистической партии Советского Союза. Они заверили ленинский Центральный

Комитет. При этом особое внимание было уделено повышению боевитости первичных партийных организаций, авангардной роли коммунистов в боевой службе, боевой и политической подготовке, в дальнейшем укреплении воинской дисциплины.

Секретарь парткома части подполковник М. П. Бобров свое выступление посвятил вопросам идейной закалки коммунистов — основе их политической активности.

О большом вкладе партийных организаций, коммунистов в выполнение обязательств рассказал полковник А. Ермолов, командир части, личный состав которой выступил инициатором соревнования в войсках под девизом «Усилия каждого воина — на боевую службу с высокими показателями!».

Партийные организации повысили требовательность к коммунистам за соблюдение Устава КПСС, выполнение служебных обязанностей. Этим цели служат проводимые секретаря-

ми партийных организаций беседы с коммунистами, их отчеты на собраниях.

— Личный пример членов и кандидатов в члены партии, — сказал тов. Ермолов, — является одним из важнейших условий выполнения социалистических обязательств. На обеспечение авангардной роли коммунистов направлены сейчас все наши усилия.

Содержательным было выступление секретаря управленческой партийной организации майора П. Кичигина, который поделился опытом работы по воспитанию у коммунистов высокой ответственности за результаты своего труда. Здесь партийное бюро систематически анализирует деятельность коммунистов в командировках, а итоги выносит на обсуждение партийных собраний, обобщает и пропагандирует передовой опыт. На конкретных фактах он показал растущую взыскательность и требовательность парторганизации к коммунистам. На секции выступили тт. Н. С. Гриб, Ю. К. Васин, Н. Г. Ефимов и другие.

Итоги работы секции подвел начальник Политуправления внутренних войск генерал-лейтенант В. И. Котов и начальник внутренних войск генерал-полковник И. К. Яковлев. От имени всех присутствующих они выразили сердечную признательность Центральному Комитету КПСС за проведение форума армейских коммунистов — совещания секретарей партийных организаций, призвали командиров, политработников, партийные организации войск неустанно повышать боевую готовность подразделений и частей, надежность охраны объектов, мобилизовать личный состав на успешное выполнение требований XXIV съезда КПСС, высказали рекомендации по глубокому изучению и претворению в жизнь материалов V Всеармейского совещания секретарей партийных организаций.

Приказом начальника внутренних войск была поощрена большая группа партийных работников. Генерал-полковник И. К. Яковлев вручил им награды, тепло поздравил и пожелал дальнейших успехов в коммунистическом воспитании воинов.



Участники Всеармейского совещания секретарей парторганизаций (слева направо): капитан В. Закревский, подполковник Е. Иванов, майор А. Лапенков, капитан В. Боповин, майоры Д. Цветков и П. Кичигин.

Фото Р. РЯЗАНОВА.

W
каф-наиб работы

РАБОТУ ПОЛИТОРГАНОВ И ПАРТОРГАНИЗАЦИЙ — НА УРОВЕНЬ СОВРЕМЕННЫХ ТРЕБОВАНИЙ

Защита социалистического Отечества, укрепление его оборонной мощи, забота о постоянной боевой готовности Советских Вооруженных Сил — священный долг Коммунистической партии, всего народа, важнейшая функция социалистического государства. «Укреплять Советское государство, — указывалось в Отчетном докладе ЦК КПСС XXIV съезду партии, — это значит укреплять и его **Вооруженные Силы**, всемерно повышать обороноспособность нашей Родины. И пока мы живем в неспокойном мире, эта задача остается одной из самых главных!»

КПСС и Советское правительство делают все для того, чтобы созданные, воспитанные и руководимые Коммунистической партией Советские Вооруженные Силы были четким и слаженным организмом, имели высокую организованность и дисциплину, образцово выполняли поставленные перед ними задачи.

Высокие требования, которые предъявляют Коммунистическая партия, советский народ к Вооруженным Силам, обязывают командиров, политорганы и партийные организации и впредь неустанно совершенствовать боевую готовность войск, воспитывать у личного состава коммунистическую сознательность, идейную убежденность, высокие морально-боевые качества, непоколебимую уверенность в справедливости наших целей.

Одним из важнейших условий дальнейшего укрепления Советских Вооруженных Сил является целеустремленная партийно-политическая работа. Ленинское указание о том, что «...где наиболее заботливо проводится политработа в войсках..., там нет расхлябанности в армии, там лучше ее строй и ее дух, там больше побед», в нынешних условиях приобретает особый смысл. Вот почему укрепление политорганов и партийных организаций всегда составляло и составляет важную часть деятельности Коммунистической партии по руководству войсками. Свои принципиальные указания и требования партия излагает в соответствующих документах, какими являются, в частности, Положение о политорганах и Инструкция организациям КПСС в Советской Армии и Военно-Морском Флоте.

Со дня издания предыдущих Положения и Инструкции прошло более десяти лет. Это были годы важных всемирно-исторических событий, годы XXIII и XXIV съездов партии, двух пятилеток бурного развития страны, наших Вооруженных Сил. Под руководством ЦК КПСС и благодаря постоянной заботе партии и народа шло дальнейшее повышение боевой готовности Советской Армии и Военно-Морского Флота, активности и боеспособности военных партийных организаций. Был принят новый Закон о всеобщей воинской обязанности.

Большие изменения за истекшие годы произошли и во внутренних войсках. Продолжала совершенствоваться их организационная структура, возросла техническая оснащенность, улучшился порядок комплектования, обучения и воспитания войск.

В соответствии с решениями XXIII и XXIV съездов партии, происшедшими изменениями в Вооруженных Силах Центральный Комитет КПСС утвердил новые Положения о политических органах и Инструкцию организациям КПСС в Советской Армии и Военно-Морском Флоте. В этих важнейших документах вновь нашла свое яркое выражение неустанная забота партии, ее ленинского ЦК о дальнейшем совершенствовании партийного руководства военным строительством, обучением и воспитанием личного состава войск, всей деятельностью Вооруженных Сил.

В Положении о политорганах подчеркивается, что основой основ военного строительства является руководство Коммунистической партии Вооруженными Силами, усиление роли и влияния партийных организаций на все стороны жизни и деятельности войск. В партийном руководстве Вооруженными Силами концентрируется и воплощается неразрывное единство армии и народа. Только партия, вооруженная передовой теорией, вырабатывает и твердо проводит в жизнь военную политику, обеспечивающую надежную защиту советского народа, его великих завоеваний и интересов.

Политорганы — руководящие партийные органы Коммунистической партии Советского Союза в Вооруженных Силах СССР. Они призваны укреплять боевую мощь войск, обеспечивать повседневное и безраздельное влияние партии на всю жизнь и деятельность Армии и Флота. Эти требования каждый политорган обязан выполнять активно, с партийной страстью, настойчивостью, принципиальностью и инициативой.

В своей практической работе политорганы руководствуются Программой партии и Уставом КПСС, решениями партийных съездов, постановлениями ЦК КПСС и Советского правительства, осуществляют приказы и директивы Министра обороны СССР и начальника Главного политического управления Советской Армии и Военно-Морского Флота. А во внутренних войсках — приказы и директивы Министра внутренних дел СССР, начальника войск и Политического управления. В Положении четко определены обязанности всех политорганов, порядок их подчиненности.

В Положение введено важное дополнение, определяющее повышение роли парткомиссий при политорганах. Указывается, что парткомиссии под руководством политорганов активно участвуют в проверке выполнения коммунистами Устава КПСС, соблюдения партийной дисциплины, всей своей деятельностью добиваются повышения их ответственности за проведение в жизнь политики партии. Это дополнение обязывает парткомиссии заниматься не только рассмотрением вопросов приема в КПСС и дел о проступках коммунистов и комсомольцев, но действительно влиять на соблюдение ими партийной, государственной и воинской дисциплины.

Основой КПСС являются первичные партийные организации. В Инструкции организациям КПСС четко сформулированы задачи армейских партийных организаций. Главная из них — проведение в жизнь требований Программы КПСС о том, чтобы «Советские Вооруженные Силы были четким и слаженным организмом, имели высокую организованность и дисциплину, образцово выполняли задачи, поставленные перед ними партией, правительством, народом, и были готовы в любой момент дать сокрушительный отпор империалистическим агрессорам».

Политорганы осуществляют руководство партийными организациями. Положение и Инструкция требуют решительно улучшать это важнейшее дело. Руководство должно быть максимально конкретным, научно обоснованным и тесно связано с жизнью. От его уровня в значительной мере зависит содержание работы парторганизаций, действенность их влияния на решение практических задач, стоящих перед войсками.

В Инструкции определено, что командир полка (корабля, подразделения), начальник военно-учебного заведения (учреждения) — член КПСС — в своей работе опирается на партийную организацию и направляет ее деятельность на успешное выполнение боевых задач, планов боевой и политической подготовки, укрепление воинской дисциплины. Командир (начальник), не являющийся членом КПСС, опирается на партийную организацию.

Заместитель командира (начальника) по политической части организует партийно-политическую работу в полку, на корабле, в подразделении, учреждении и несет ответственность за ее состояние. Он обязан глубоко вникать в практическую деятельность первичной партийной организации и парторганизаций подразделений, систематически инструктировать, обучать и воспитывать партийный актив, вместе с парткомом (партбюро), секретарем парторганизации организовывать выполнение партийных решений и задач, стоящих перед парторганизацией.

Политорганы и партийные организации внутренних войск накопили определенный опыт организаторской и идеологической работы по пропаганде и проведению в жизнь политики КПСС, требований партийных съездов, решений ЦК партии по вопросам политической, хозяйственной и военной деятельности. Усилия командиров, политотделов, штабов, партийных и комсомольских организаций дают положительные результаты. Личный состав внутренних войск, тесно сплоченный вокруг Коммунистической партии и Советского правительства, успешно совершенствует боевое мастерство, повышает надежность охраны объектов, крепит воинскую дисциплину. Об этом свидетельствуют итоги боевой службы и учебы за 1972 год и первые месяцы этого года.

Одно из главных мест в Положении и Инструкции отводится деятельности политорганов и парторганизаций в связи с решением задач боевой готовности. Для внутренних войск важнейший критерий, показатель степени боевой готовности — качество боевой службы, надежность охраны объектов. В указаниях Министра внутренних дел СССР предельно четко определены задачи командиров, политорганов, штабов, партийных организаций по осуществлению требований партии и правительства к внутренним войскам.

Используя накопленный опыт, политорганы и партийные организации постоянно воспитывают у коммунистов чувство высокой ответственности за выполнение решений партии, добиваются примерности каждого члена КПСС в боевой службе, боевой и политической подготовке, в дисциплине.

Однако факты свидетельствуют, что положение дел в ряде подразделений и частей еще не отвечает современным требованиям. Некоторые командиры и политорганы мирятся с недочетами в боевой службе, учебе и дисциплине. Нередко живая организаторская работа в подразделениях подменяется общими призывами. Еще малоэффективна помощь политорганов и штабов отстающим взводам, ротам.

Положение о политорганах и Инструкция партийным организациям обязывают нас серьезно улучшать идеологическую работу, политическое и воинское воспитание личного состава. Партийные организации призваны воспитывать воинов в духе идей марксизма-ленинизма, беззаветной преданности своему народу, социалистической Родине, Коммунистической партии и Советскому правительству, в духе нерушимого единства и братской дружбы между народами СССР, военнослужащими всех национальностей нашей страны, пролетарского интернационализма, боевого содружества

с армиями братских социалистических стран и классовой ненависти к империалистам, ко всем врагам коммунизма, в духе сознательного отношения к выполнению воинского долга.

Основное содержание идеологической работы в войсках — углубленное изучение ленинского теоретического наследия, материалов XXIV съезда КПСС, доклада Генерального секретаря ЦК КПСС тов. Л. И. Брежнева о пятидесятилетии СССР. Надо убедительно и доходчиво раскрывать преимущества нашего строя, советского образа жизни, торжество ленинской национальной политики, грандиозные достижения развитого социалистического общества, воспитывать у воинов великое чувство общенациональной гордости.

Нельзя забывать, что формирование нового человека происходит в обстановке острейшей идеологической борьбы на международной арене. Это обязывает последовательно и неуклонно проводить классовую линию в вопросах воспитания, всемерно повышать бдительность, решительно разоблачать происки буржуазной и ревизионистской идеологии.

Совершенствуя все формы политической учебы, политорганы и партийные организации обязаны проявлять больше заботы о ее действенности. Учеба должна быть тесно связана с жизнью войск, оперативно откликаться на «злобу дня», смелее вести огонь по недостаткам, активно и плодотворно влиять на поведение воинов, их отношение к службе.

В политическую работу с личным составом, как требует Инструкция, нужно вовлечь всех коммунистов, день ото дня повышать их политическую активность, укреплять связь с массами воинов. Пример умелой, наступательной пропагандистской работы призваны показывать коммунисты из числа руководящего состава соединений, частей, подразделений. Требовательность к ним в этом отношении должна быть высокой и постоянной.

В Положении и Инструкции много внимания уделяется работе политорганов и партийных организаций по укреплению воинской дисциплины, основанной на глубоком понимании каждым военнослужащим своего патриотического и интернационального долга. Высокая воинская дисциплина — один из основных, решающих показателей боевой готовности. Поэтому задачи дальнейшего ее укрепления настоятельно диктуют необходимость всемерного усиления политико-воспитательной работы со всеми категориями военнослужащих. В целом ее уровень обеспечивает постоянную боевую готовность войск. Но высокие требования, предъявляемые партией и правительством, характер задач, выполняемых личным составом, обязывают еще более строго подходить к оценке состояния воинской дисциплины, обстоятельно вникать в систему воспитательной и организаторской работы непосредственно в подразделениях, повышать спрос с командиров и политработников, офицеров штабов за поддержание в каждой части твердого уставного порядка. Здесь нужна активность и боевитость всех политорганов, партийных организаций. В борьбе за крепкую дисциплину важно создать здоровый нравственный климат в каждом воинском коллективе, широко привлекать армейскую общественность для борьбы с нарушениями порядка, повседневно вести работу по предупреждению отрицательных явлений. Актуальность этой задачи тем более очевидна, что в отдельных подразделениях состояние боевой службы, порядка и дисциплины не всегда отвечает требованиям уставов, имеют место случаи нарушений норм коммунистической нравственности.

В Положении и Инструкции записано, что единоначалие является важнейшим принципом строительства Вооруженных Сил, а забота о его укреплении, поддержании авторитета командиров — обязанностью политорганов и парторганизаций. Воспитывать волевых и требовательных командиров, умеющих на деле осуществлять политику партии, твердой рукой насаждать дисциплину, правильно распоряжаться предоставленной им властью — это значит практически решать задачи, связанные и с повышением боевой готовности подразделений, частей.

На политорганы и партийные организации войск возложена обязанность совместно с командирами организовывать социалистическое соревнование, развивать патриотические начинания воинов, мобилизуя их на выполнение взятых социалистических обязательств. Соревнование все шире и полнее охватывает различные сферы воинской жизни. Почин личного состава части, которой командует полковник А. Ермолов, вылился в массовое патриотическое движение всех воинов внутренних войск.

Но социалистическое соревнование дает хорошие результаты лишь тогда, когда в каждом воинском коллективе оно поставлено на действительно деловую почву. Необходимо уделять особое внимание изучению, пропаганде, внедрению передового опыта, регулярной проверке и подведению итогов выполнения обязательств, обеспечению широкой гласности и сравнимости результатов, своевременно вскрывать причины невыполнения обязательств, создавать обстановку общественной нетерпимости к людям, которые не скупаются на обязательство, но не выполняют их. В докладе товарища Л. И. Брежнева о пятидесятилетии СССР указано, что социалистическое соревнование, будучи живым творчеством масс, требует не только активной поддержки и поощрения передовиков, но и выявления тех, кто отстал или трудится недостаточно добросовестно. И делать это надо публично, гласно, чтобы люди знали не только о тех, кто работает с полной отдачей сил, но и о тех, кто работает с прохладцей, без напряжения.

Усилия всех коммунистов нужно сосредоточить на борьбе с проявлениями формализма в соревновании, более активно и целеустремленно вести партийно-политическую работу, направленную на выполнение задач боевой службы, повышение качества боевой и политической подготовки. Забота об этом должна глубоко пронизывать всю деятельность командиров, политорганов и партийных организаций. Они обязаны строго спрашивать с руководителей, которые не обеспечивают выполнение обязательств, прикрывают свою бездеятельность различного рода якобы объективными причинами. Необходимо давать принципиальную партийную оценку каждому факту приукрашивания действительности, попыткам замазать, сгладить допускаемые послабления на боевой службе, на занятиях по боевой подготовке. Самоуспокоенность, сглаживание недостатков наносят вред делу, мешают воинским коллективам двигаться вперед в совершенствовании боевого мастерства, в выполнении высоких социалистических обязательств.

Выполнение требований ЦК КПСС, изложенных в Положении и Инструкции, обязывает политорганы продолжать наращивать усилия по дальнейшему повышению активности и боевостности партийных организаций, которые немислимы без постоянного поддержания высокого уровня внутривнутрипартийной работы.

Предметом особой заботы политорганов должны быть партийные организации отстающих частей и подразделений, коллективы, где работа секретарей, бюро партийных организаций на отчетно-выборных собраниях признана неудовлетворительной. Пристальное внимание к повседневной деятельности каждой парторганизации, знание процессов, происходящих в них, забота об обучении партийного актива на практической работе, умение решать все жизненные вопросы через первичные партийные организации — все это должно отличать сейчас работу каждого политоргана.

В Инструкции высокие требования предъявляются к парторганизациям управлений частей и соединений. На них возлагается обязанность активно бороться за выполнение директив партии и правительства, приказов министра и начальника войск, соблюдение советских законов, чтобы коммунисты штабов и других органов управления постоянно заботились о повышении боевой готовности, укреплении воинской дисциплины в частях и подразделениях, улучшении боевой службы войск, организации социалистического соревнования, общении и распространении передового опыта. Парторганизации управлений призваны воспитывать коммунистов в духе высокой ответственности за порученное дело, показывать пример активности, боевостности в борьбе с бюрократизмом и волокитой в работе штабов, политорганов, всех служб войск.

Высший принцип партийного руководства — коллективность. Он гарантирует партию и ее организации от ошибок, односторонности в решении вопросов, создает условия для развития инициативы и самостоятельности коммунистов, обеспечивает правильное воспитание кадров. Подлинная коллегиальность предполагает не только обсуждение на заседаниях комитетов, бюро, партийных собраниях насущных вопросов, но также и совместную борьбу за претворение в жизнь принятых решений. На практике, однако, не всегда это выполняется. Некоторые члены комитетов, бюро и другие коммунисты не проявляют настойчивости в осуществлении выработанных планов, намеченных мероприятий.

Политорганы обязаны систематически учить секретарей партийных организаций практике работы, правильно сочетать коллективность в руководстве с персональной ответственностью за порученное дело, совершенствовать контроль и проверку исполнения партийных решений и директив. Успешное выполнение этих задач требует более качественного подбора, расстановки, обучения и воспитания кадров, принципиальной требовательности к ним, активного участия в аттестовании офицерского состава. Необходимо всегда помнить, что постоянная, целеустремленная работа политотделов частей и соединений с партийным активом — важнейшее условие своевременного влияния на положение дел в партийных организациях. Разумеется, в обучении и воспитании партийных активистов, как и во всей работе с людьми, недопустим огульный подход. Надо видеть и знать каждого человека, его сильные стороны и слабости, помогать ему совершенствовать навыки организаторской деятельности.

Политорганы и партийные организации ни на минуту не могут ослабить внимания и к такому участку работы, как обеспечение личной примерности коммунистов в боевой службе, боевой и политической подготовке, выполнении военной присяги и уставов.

Повышать авангардную роль коммунистов — значит активно формировать и совершенствовать у них высокие партийные качества — идейную убежденность и принципиальность, чувство нового и острую непримиримость к недостаткам, постоянную взыскательность к себе и окружающим, ответственность за порученное дело и стремление работать творчески, с перспективой, добиваться, чтобы каждый коммунист был настоящим политическим бойцом партии. Партия не приемлет пассивности и равнодушия. «Если ты коммунист, — подчеркивалось в Отчетном докладе ЦК КПСС XXIV съезду, — твой долг — не пасовать перед трудностями, не поддакивать отсталым настроениям, а быть сознательным и активным бойцом партии. И в труде, и в общественной жизни, и в учебе, и в быту — всегда и всюду коммунист должен оставаться коммунистом, с достоинством носить высокое звание члена нашей ленинской партии».

В соответствии с Уставом партии и в интересах дальнейшего развития внутрипартийной демократии, соблюдения ленинских норм партийной жизни, повышения активности коммунистов Инструкция открывает широкие возможности для развития критики и самокритики. На партийных собраниях коммунисты имеют право критиковать любого члена и кандидата партии, независимо от занимаемого им поста. Не допускается критика лишь приказов и распоряжений командиров и начальников. Развитие критики и самокритики ни в коей мере не противоречит принципу единоначалия. Наоборот, она способствует своевременному устранению недостатков в деятельности командиров, политорганов, штабов и партийных организаций. Дальнейшему развевтыванию внутрипартийной жизни способствует обмен партийных документов. Поднимаемая активность и дисциплину коммунистов, партийные организации обязаны направить свои усилия на воспитание у них высокой личной ответственности за состояние дел в коллективе, за выполнение требований Программы и Устава КПСС.

Исключительно ответственный участок деятельности политорганов и парторганизаций — руководство комсомолом. В Инструкции указано, что они призваны повышать активность комсомольских организаций в выполнении задач, стоящих перед частями и подразделениями, воспитывать комсомольцев и всю молодежь на революционных, трудовых и боевых традициях партии, народа и его Вооруженных Сил, в духе коммунизма, беззаветной преданности Коммунистической партии и высокой ответственности за защиту социалистической Родины, заботиться об укреплении партийного ядра в организациях ВЛКСМ, выращивании актива, повышении передовой роли комсомольцев в ратном труде. Повышая внимание политорганов и партийных организаций к руководству комсомолом, необходимо исходить из того, что в улучшении деятельности организаций ВЛКСМ заложены большие резервы для дальнейшего усиления активности нашей военной молодежи в решении задач боевой готовности войск, боевой службы, укрепления дисциплины.

Положение обязывает политорганы поддерживать тесную связь с местными партийными комитетами, советскими органами, принимать участие в их деятельности, систематически информировать местные партийные органы о политработе в воинских частях.

Положение о политорганах, Инструкция парторганизациям требуют высокой принципиальности в оценке состояния дел в подразделениях, частях, соединениях. Это особенно важно в борьбе с бесхозяйственностью, расточительством государственных средств, злоупотреблением служебным положением и другими незаконными действиями. Тем не менее имеются факты, когда некоторые политорганы и партийные организации проходят мимо недочетов, которые иногда встречаются в жизни войск. Более того, в отдельных случаях политорганы слабо изучают положение дел на местах, оказываются не способными активно влиять на улучшение боевой службы, обучение и воспитание личного состава.

В конце марта этого года состоялось пятое Всеармейское совещание секретарей партийных организаций. В нем приняли участие и представители политорганов и парторганизаций внутренних войск. На совещании обобщен опыт партийно-политической работы, определены задачи ее совершенствования в свете требований XXIV съезда КПСС. В докладах, выступлениях на совещании и его постановлении даны исчерпывающие рекомендации по дальнейшему повышению действенности влияния партийных организаций на все стороны жизни, боевой службы, боевой и политической подготовки личного состава подразделений, частей, соединений и военно-учебных заведений. Одна из важнейших задач политорганов, парткомов и партбюро — организовать глубокое изучение материалов Всеармейского совещания секретарей парторганизаций. Итоги Всеармейского совещания будут обсуждаться в соединениях на семинарах секретарей партийных организаций батальонов и рот. Важно, чтобы на них были подробно рассмотрены меры по дальнейшему улучшению партийной работы в подразделениях в свете требований Положения и Инструкции.

Положение о политорганах и Инструкция партийным организациям, утвержденные Центральным Комитетом КПСС, — документы большой политической важности. В них изложены основополагающие установки партии по вопросам организации партийно-политической работы в войсках, обязанности политорганов и партийных организаций.

Проводя работу по реализации требований Положения и Инструкции важно обеспечить глубокое изучение в полном объеме и понимание этих документов всеми коммунистами и комсомольским активом войск. Здесь нельзя ограничиться какими-то разовыми мероприятиями — рассмотрением их на совещаниях, семинарах или коллективной читкой с коммунистами. Политорганы обязаны осуществить весь комплекс намеченных мероприятий. Коммунисты на собраниях партийного актива, в первичных парторганизациях обсуждают свои задачи, вытекающие из требований Положения и Инструкции. Важно, чтобы все заслуживающие внимания предложения и критические замечания неукоснительно выполнялись.

Дальнейшее повышение уровня организаторской и идеологической работы всех политорганов и партийных организаций — важнейшее условие действительного влияния на положение дел в каждом подразделении, в каждой части, мобилизации личного состава войск на отличное решение задач боевой службы, боевой и политической подготовки, претворение в жизнь исторических решений XXIV съезда КПСС.

А.О.

ВОЙСКА ВНУТРЕННЕЙ ОХРАНЫ

Постановление Совета Рабоче-Крестьянской Обороны
о войсках вспомогательного назначения

г. Москва

28 мая 1919 г.

1. Все вспомогательные войска (особого назначения), состоящие в распоряжении отдельных ведомств, учреждений и организаций: Наркомпрода, Главвода, Главсахара, Главнефти, Центротекстиля и проч., за исключением войск железнодорожной и пограничной охраны, с 1 июня текущего года переходят в подчинение Народного комиссариата внутренних дел через Штаб войск Всероссийской чрезвычайной комиссии, который одновременно переименовывается в Штаб войск внутренней охраны.

ПРИМЕЧАНИЕ 1. Охрана коммуникаций всех внешних фронтов и всех технических железнодорожных сооружений (мосты, водоначки, стрелки, телеграф, сигнализация и т. п.) возлагается на войска военного ведомства [железнодорожной охраны].

ПРИМЕЧАНИЕ 2. Штаб войск внутренней охраны должен принять меры к тому, чтобы Продармия, преследующая специальные цели, не была ослаблена ввиду предстоящей продовольственной кампании.

ПРИМЕЧАНИЕ 3. Штабу войск внутренней охраны иметь в виду задания Наркомпути по внутренней охране транспорта в первую очередь.

2. Впредь до установления единой сметы по содержанию войск внутренней охраны и общего порядка снабжения этих войск перечисленные в п. 1-м настоящего постановления вооруженные силы обеспечиваются на прежних основаниях необходимыми кредитами и всеми установленными видами довольствия.

3. Все центральные учреждения подлежащих ведомств, предприятия, организации и т. п. обязаны не позже 1 июня с. г. сообщать Штабу войск внутренней охраны [Штаб войск Всероссийской чрезвычайной комиссии] точные данные о численности, местонахождении и организации состоящей в их распоряжении вооруженной охраны.

4. Общая численность всех войск внутренней охраны временно устанавливается в 120.000 человек.

Изъятие названных войск из ведения Штаба войск внутренней охраны может последовать только по постановлениям Совета Рабоче-Крестьянской Обороны.

5. Начальник войск внутренней охраны назначается по согласию Реввоенсовета Республики и Всероссийской чрезвычайной комиссии и утверждается Советом Народных Комиссаров. Два помощника начальника войск внутренней охраны назначаются Народными комиссариатами продовольствия и путей сообщения по согласию с начальником войск.

6. Все требования на вооруженные силы отдельных наркомов и учреждений поступают в Штаб войск внутренней охраны или в ближайшие местные его органы и удовлетворяются в зависимости от численного состава, общего распределения и дислокации этих войск.

7. Для проверки состояния каждой из переданных частей образуются особые комиссии из представителей: передающего ведомства, Штаба войск Всероссийской чрезвычайной комиссии и Центрального управления снабжений. Комиссии проверяют личный состав со стороны его пригодности для выполнения внутренней охраны, а также ревизуют дела и отчетность всех частей, штабов и управлений.

8. На Штаб войск внутренней охраны возлагается обязанность не позже 1 августа сего года реорганизовать Штаб войск Всероссийской чрезвычайной комиссии для целей управления всеми войсками внутренней охраны.

Управление Продовольственной армией должно быть расформировано не позже 1 августа сего года; управления войск прочих категорий, входящих в состав внутренней охраны, подлежат расформированию к 15 июня сего года.

9. Общий порядок службы в войсках внутренней охраны, их строевая подготовка, организация, комплектование и снабжение всеми необходимыми видами довольствия устанавливаются по законоположениям и нормам военного ведомства.

ПРИМЕЧАНИЕ. В исключительных случаях уклонение от этого пункта возможно лишь по согласию с Реввоенсоветом Республики.

10. В случаях особой надобности войска внутренней охраны обязаны выполнять боевые задания, отдаваемые начальниками гарнизонов в тыловых частях, а в фронтовой полосе — соответствующих фронтовых органов. О каждом таком случае должно быть доведено до сведения Штаба войск внутренней охраны.

Настоящее постановление опубликованию не подлежит.

Председатель Совета Обороны В. УЛЬЯНОВ (ЛЕНИН)
Секретарь

Москва, Кремль,
28 мая 1919 г.

В организации вооруженной борьбы с интервентами и белогвардейцами Коммунистическая партия опиралась на разработанное Владимиром Ильичем Лениным учение о защите социалистического Отечества. Для обороны первого в мире государства рабочих и крестьян, их революционных завоеваний были созданы Советские Вооруженные Силы. В связи с активизацией контрреволюции внутри страны для охраны железнодорожных и водных путей сообщения, сахарных и других заводов, а также для решения продовольственной проблемы наряду с Рабоче-Крестьянской Красной Армией в распоряжение ряда ведомств были выделены вооруженные отряды войск вспомогательного назначения. Они выполняли боевые задачи государственной важности и являлись резервом Красной Армии. Трудности со снабжением, комплектованием и управлением этими войсками заставляли искать пути лучшей их организации, что нашло отражение в декрете от 19 августа 1918 года. Однако и после издания декрета войска по-прежнему испытывали материальные затруднения.

Страна вступила в решающую фазу гражданской войны. Усилился натиск контрреволюции. Поэтому наряду с укреплением Красной Армии необходимо было обеспечить надежную охрану тыла. Этим занимался Совет Рабоче-Крестьянской Обороны во главе с В. И. Лениным.

Обследование войск вспомогательного назначения комиссиями Высшей военной инспекции выявило много серьезных недостатков: большую нехватку бойцов и командиров, громоздкие аппараты управления, слабую постановку политико-просветительной работы. Двойное подчинение войск мешало использованию их по прямому назначению.

Ф. Э. Дзержинский предложил передать войска вспомогательного назначения в ведение Народного комиссариата внутренних дел. Вопрос этот, несмотря на военное время, был изучен и весьма тщательно и всесторонне разработан. Представлялось целесообразным провести объединение через штаб войск ВЧК, который должен стать организующим центром всей работы. Батальоны ВЧК, как наиболее организованные и крепкие войсковые единицы, могли дать кадры для вновь создаваемых органов управления. Был разработан проект Положения об объединении войск. Обсуждение и принятие его служат ярким примером ленинской деловитости, внимательности и глубины при решении государственных задач.

Из протоколов Совета Обороны видно, какое важное значение придавал В. И. Ленин реорганизации войск вспомогательного назначения.

26 мая 1919 года, рассмотрев проект, Совет Обороны поручил комиссии из представителей заинтересованных ведомств (Наркомпрода, Наркомпути, Наркомвоена) под председательством начальника штаба войск ВЧК К. М. Валобуева переработать Положение, предусмотрев в нем введение двух помощников начальника войск (одно-

го — от Наркомпути, другого — от Наркомпрода), и сделать указание о правильном использовании Продовольственной армии¹. В тот же день этот вопрос обсуждался на заседании Коллегии НКВД.

28 мая 1919 года проект декрета об объединении войск вновь рассматривался на заседании Совета Обороны. Председательствовал В. И. Ленин. Протокольные записи свидетельствуют, что Владимир Ильич активно участвовал в обсуждении проекта, внес свои коррективы, с учетом которых декрет был принят.

Окончательно отредактированный текст постановления Совета Обороны от 28 мая 1919 года был подписан В. И. Лениным².

Так были созданы войска внутренней охраны Республики. Их начальником был назначен К. М. Валобуев, бывший полковник старой армии, перешедший на сторону революции, член Коммунистической партии с 1918 года. Обладая большими организаторскими способностями и военным опытом, К. М. Валобуев активно включился в работу. Народный комиссар внутренних дел Ф. Э. Дзержинский оказывал всемерную помощь в формировании войск.

Усиленно формировались роты, эскадроны, батальоны и бригады. Применительно к границам военных округов были созданы 11 секторов войск ВОХР и в каждом из них соответствующий штаб. Была проведена специализация войск с учетом характера выполняемых задач. В войска привлекались опытные военные специалисты.

Для проведения повседневной политической работы в центре и на местах создавались политорганы. Подлинными проводниками идей Коммунистической партии в частях войск явились партийные ячейки.

В августе 1919 года в войсках введен институт военных комиссаров, а в октябре Политотдел войск реформирован в Политуправление. Важное значение в организации партийной и политической работы сыграло создание Военного совета войск под председательством Ф. Э. Дзержинского.

Коммунистическая партия и лично Владимир Ильич Ленин внимательно следили за боевой и служебной деятельностью частей внутренней охраны. Об этом свидетельствует неоднократное обсуждение вопросов о войсках ВОХР Центральным Комитетом партии, Совнаркомом РСФСР и Советом Обороны.

Постановление от 28 мая 1919 года занимает особое место в истории внутренних войск. Это было первое подписанное В. И. Лениным постановление Совета Рабоче-Крестьянской Обороны о войсках. Им был положен конец ведомственной раздробленности войск вспомогательного назначения, установлено единое централизованное управление и единое наименование: «Войска внутренней охраны Республики».

**Публикацию подготовил
полковник В. ХОЛОДЕН.**

¹ Центральный партийный архив Института марксизма-ленинизма при ЦК КПСС, ф. 19, оп. 3, д. 41, л. 78.

² Подлинник этого постановления хранится в Центральном партийном архиве.

КЛЯТВА НА ВЕРНОСТЬ РОДИНЕ

Генерал-майор К. КУЗНЕЦОВ.

ВОЕННАЯ ПРИСЯГА

Я, гражданин Союза Советских Социалистических Республик, вступая в ряды Вооруженных Сил, принимаю присягу и торжественно клянусь быть честным, храбрым, дисциплинированным, бдительным воином, строго хранить военную и государственную тайну, беспрекословно выполнять все воинские уставы и приказы командиров и начальников.

Я клянусь добросовестно изучать военное дело, всемерно беречь военное и народное имущество и до последнего дыхания быть преданным своему Народу, своей Советской Родине и Советскому Правительству.

Я всегда готов по приказу Советского Правительства выступить на защиту моей Родины — Союза Советских Социалистических Республик и, как воин Вооруженных Сил, я клянусь защищать ее мужественно, умело, с достоинством и честью, не щадя своей крови и самой жизни для достижения полной победы над врагами.

Если же я нарушу эту мою торжественную присягу, то пусть меня постигнет суровая кара советского закона, всеобщая ненависть и презрение трудящихся.

Такое было, наверное, в жизни каждого воина. Последний день перед призывом в армию. Собрались на проводы знакомые и родные. Здесь и убеленные сединой ветераны, познавшие фронтовые дороги, и сравнительно молодые люди, прошедшие армейскую школу в послевоенные годы, и совсем еще юные парни и девушки — друзья детства. Каждый из них стремится дать призывнику совет, доброе напутствие, высказать пожелания, суть которых, в конечном счете, сводится к наказу матери, отца:

— Служи достойно, сынок, зорко стереги родную землю!

С этим наказом юноша уходит из отчего дома, становится в солдатский строй. Пройдет первый, пожалуй, самый психологически трудный месяц службы, и молодой воин с оружием в руках предстанет перед лицом своих командиров и товарищей, перед всем народом. В торжественной тишине зазвучат слова:

— Я, гражданин Союза Советских Социалистических Республик, вступая в ряды Вооруженных Сил, принимаю присягу и торжественно клянусь...

Солдат клянется быть честным, храбрым, дисциплинированным, бдительным воином, строго хранить военную и государственную тайну, беспрекословно выполнять все требования воинских уставов и приказы командиров и начальников, до последнего

дыхания быть преданным своему народу, своей Советской Родине и Советскому правительству. И в этих, и в других гордых словах клятвы солдата нашли выражение лучшие черты и качества вооруженного защитника Страны Советов, заветы великого Ленина, предначертания Коммунистической партии, мораль советского народа, отцовский и материнский наказ.

Свято и нерушимо блюсти клятву, данную Родине, — первая и самая главная заповедь советского солдата, наша с вами заповедь.

Военная присяга — документ большой государственной важности. Она утверждена Президиумом Верховного Совета СССР и имеет силу закона. В ней предельно кратко и четко изложены сущность воинского долга советских граждан, их обязанности по службе, отражен высокий нравственный облик советского воина, воспитанного Коммунистической партией в духе советского патриотизма, пролетарского интернационализма, а также в духе жгучей ненависти к врагам нашей Родины и стран социалистического содружества.

Вооруженные Силы СССР и входящие в их состав внутренние войска — часть нашего народа, живущая с ним одной жизнью. Солдатский труд у нас в таком же почете, как и труд сталевара, хлебороба, любой другой труд. Советские воины, как и весь народ, беспредельно любят свою

Родину. Эта безграничная любовь, неразрывно связанная с преданностью нашему общественному и государственному строю, Коммунистической партии, рождает животворный патриотизм, на благодатной почве которого формируются самые замечательные качества вооруженных защитников Отчизны: мужество и стойкость в борьбе с врагами, умение безупречно выполнять воинский долг.

В кинофильме «Человек с ружьем» есть эпизод, показывающий встречу солдата Ивана Шадрина с В. И. Лениным в Смольном. Владимир Ильич говорит: «Теперь приходится каждому солдату за судьбу всей России отвечать». В этих словах вождя заключена суть воинского долга советского солдата. В суровые годы Великой Отечественной войны тысячи и тысячи воинов явили миру образцы глубокого понимания личной ответственности за судьбу Родины, верности военной присяге.

В одном из боев на позиции подразделения двинулись танки врага. На их пути стал бронебойщик сержант А. Логунов. Он мастерски владел противотанковым ружьем и уже первыми выстрелами заставил остановиться одну из машин. Остальные, открыв бешеный огонь, устремились на окоп Логунова. Осколком снаряда сержант был ранен. Казалось, нет сил остановить врага. Но верный присяге воин вновь припал к оружию и подбил еще четыре танка. Остальные отступили. За этот подвиг сержанту Александру Никитовичу Логунову присвоено звание Героя Советского Союза.

Вся страна знает имена героев наших войск коммуниста Лазаря Паперника, комсомольцев Петра Тарана, Сергея Белоуса, Петра Барбашева и многих других. Они совершили бессмертные подвиги во имя Родины.

Но было бы неправильно думать, что высшее проявление героизма, чувства воинского долга возможно только во время войны. И в мирное время наши воины вписали в историю Вооруженных Сил СССР и внутренних войск замечательные страницы. Например, старший сержант П. Тактаев. Когда группа опасных преступников совершила побег из-под охраны, он, оказавшись неподалеку, смело бросился за ними и вскоре настиг. Завязалась неравная схватка. Один из бандитов нанес старшему сержанту Тактаеву несколько ножевых ран. Но и это не остановило мужественного воина. Истекая кровью, он удерживал преступника до тех пор, пока не прибыла помощь. Примеры беззаветного мужества, верности военной присяге показали сержант А. Бобялкин, младший сержант Г. Астапчик, ефрейтор Ю. Калмыков, рядовые Т. Рустамов, Л. Иванов.

Военная служба вообще, а ратный труд воинов внутренних войск особенно, требует постоянного напряжения всех сил — и физических, и моральных. Быть всегда в высокой степени боеготовности, никогда не притуплять бдительность, уметь быстро разбираться в самой сложной обстановке и действовать решительно и самоотвер-

женно, не нарушая социалистической законности, — все это наиболее характерно для воина-чекиста, неуклонно следующего заповедям присяги.

Военная служба не терпит даже малейших отступлений от требований уставов и воинской дисциплины, сделок с совестью. Как правило, боевые задачи воины выполняются небольшими группами — войсковыми нарядами. И от того, насколько добросовестно стоит на посту каждый солдат, умело действует в розыскной группе или патруле, насколько честно он выполняет возложенные на него обязанности, во многом зависит успех всего коллектива — караула, взвода, роты.

Будучи часовым КПП, рядовой В. Шахов осматривал въезжавший на охраняемый объект грузовик. Тщательно, как этого требует устав, проверяя содержимое кабины водителя, солдат обнаружил под сиденьем патроны к охотничьему ружью, а за спинкой сиденья — и само ружье. Водитель автомашины предложил часовому большую сумму денег. Но верный присяге рядовой В. Шахов не пошел на сделку с совестью. Представьте себе, что могло бы произойти, попади все это — ружье и патроны — на охраняемый объект, в руки преступников.

Каждодневно несут наши воины нелегкую, но почетную и очень нужную народу службу. И каждый новый день рождает героев ратного труда. Присполненные решимости с честью выполнять свой сыновний долг перед Родиной, все мы настойчиво совершенствуем боевое мастерство, бдительно стоим на постах, крепим дисциплину в своих рядах. И ничто не доставляет нам более глубокого удовлетворения и радости, чем сознание того, что ты честно и добросовестно выполнил свои задачи по службе, взытые социалистические обязательства.

Чувство достоинства воина, гордость за честь мундира, которые неразрывно связаны с требованиями присяги, проявляют наши боевые товарищи не только на службе, но и находясь в отпуске, увольнении из расположения части — всегда и везде. Советские люди видят в военном служащем олицетворение всего самого лучшего: честности, высокой культуры поведения, опрятности в одежде; уверены, что в трудную минуту воин всегда придет на помощь. И это действительно так.

Однажды рядовой В. Пахунов был в городском отпуске. Около кинотеатра к нему подошел мужчина и попросил:

— Помогите задержать вора! У меня недавно обокрали квартиру, а только что я узнал свою кожаную куртку на одном парне, который стоит около кассы.

Рядовой Пахунов пошел с мужчиной. Заметив, что к нему приближаются, парень выбежал из кинотеатра. Воин бросился за ним и вскоре догнал. Задержанный стал предлагать солдату:

— Отпусти. Я в долгу не останусь...

— Честь солдата не купишь, — ответил рядовой В. Пахунов.

Одно из важнейших требований присяги — быть дисциплинированным воином. Известно, что солдатская честь живет рядом с воинской дисциплиной. Более того, образно говоря, они две стороны одной медали. Будь одна из них подпорченной, с ржавчиной — и свет медали уже поскиснет.

Военнослужащий, нарушающий установленный в армии порядок, дисциплину, пятнает и свою честь, и честь всего воинского коллектива, наносит урон боеготовности и боеспособности целого подразделения.

Простой пример. Солдат опоздал из увольнения. Опоздал всего на полчаса. Вроде бы мелочь. Однако нет. Он совершил дисциплинарный проступок. Но и это не все. Представим себе, что в час, когда военнослужащему полагалось вернуться из увольнения, подразделение должно было начать выполнение боевой задачи. А ведь солдату установлено место в боевом расчете. Значит, его отсутствие снизило готовность взвода, целой роты.

Когда разбираешь то или иное происшествие, часто помимо прямых виновников непременно находишь и косвенных пособников. Бывает так, что видел солдат готовящееся нарушение, да прошел мимо — мол, моя хата с краю, я ничего не знаю. А на поверку выходит, что своим равнодушием, молчаливым одобрением нехорошие дела и в итоге способствовал проступку товарища.

Случается и такое. Однажды на комсомольском собрании роты разбирали персональное дело рядового А. Хозина. Он выпил, и комсомольцы резко его критиковали. Среди выступавших был и рядовой В. Хрулев. Однако чувствовалось, что Хозина не очень-то мучают угрызения совести за содеянное. В чем дело? Оказалось, что во время перерыва к Хозину подошел Хрулев и, дружески похлопывая его по плечу, сказал:

— Ничего, покритикуют, и все забудется.

Рассказал об этом выступивший после перерыва коммунист рядовой Н. Егоров. И правильно поступили комсомольцы, когда тут же дали решительную отповедь не только Хозину, но и Хрулеву за его лицемерное поведение.

В воинском коллективе по-настоящему дружным создают нетерпимую обстановку вокруг тех, кто отступает от норм и принципов коммунистической морали, кто забывает о священных словах присяги.

Возьмем такое тяжкое зло, как пьянство в армейской среде. Воинов, склонных к спиртному, у нас единицы. Но они приносят большой вред. Пьяный военнослужащий не может выполнять возложенных на него обязанностей, он подрывает автори-

тет Вооруженных Сил СССР, пятнает честь и достоинство советского солдата.

Честность, беспрекословное повиновение командирам, исполнительность, неотступное соблюдение требований присяги и уставов — все это основа основ, душа военной службы. Что больше всего ценит и вспоминает вчерашний солдат? Человечность взаимоотношений в армейской семье, честность в дружбе, строгую взыскательность командиров, ни с чем не сравнимую радость после успешного выполнения боевой задачи. И наоборот, редко, кто похвалится праздным бездельем, беспечностью товарищей, нетребовательностью командиров и отсутствием дисциплины и порядка.

Рассказы вчерашнего солдата обычно начинаются со слов: «А вот я служил...», и он с гордостью вспоминает населенный пункт, которого, порой, и не сыскать на карте, день принятия присяги, марш-броски или бдительность и отвагу сослуживцев.

Бывает, конечно, что в период службы солдат иногда и обидится на требовательность командиров. Но пройдут годы, он сам станет отцом, воспитателем и обязательно пересмотрит свои взгляды, будет всюду доказывать, как важна и необходима железная дисциплина в армии. Именно так и сложилась судьба рядового Евгения Карунного. В своем письме офицеру роты, в которой служил, он пишет: «Я был не отличным солдатом и доставил вам много хлопот. Извините меня за мои грехи. Армия меня многому научила...»

Военная присяга... В армию из отчего дома ушел юноша, а вернулся мужчина. Часто потом приходят командирам такие вот письма, как это, из Хмельницкой области: «...Виктор ушел в армию довольно легкомысленным юношей. Удивляюсь, как удалось Вам повлиять на него. Нас, родителей, очень радует, что он не сбился с дороги, и за это Вам большая от нас родительская благодарность... Дромбинские».

Весь уклад армейской жизни способствует мужанию, гражданскому становлению людей. «Военная служба у нас, — говорил в Отчетном докладе XXIV съезду партии Генеральный секретарь ЦК КПСС товарищ Л. И. Брежнев, — это не только школа боевого мастерства. Это в то же время хорошая школа идейной и физической закалки, дисциплинированности и организованности».

Прекрасна наша Отчизна, боевые друзья. Ее грандиозные успехи в коммунистическом строительстве радуют всех нас. Защиту своего мирного труда советские люди поручили нам с вами. Будем же достойны этого высокого доверия. Будем всегда верны нашей священной клятве!

ЗАЛОГ УСПЕХА

Интервью с министром внутренних дел Белорусской ССР генералом внутренней службы 2 ранга тов. А. А. КЛИМОВСКИМ

Известно, что исправительно-трудовые учреждения успешно выполняют стоящие перед ними задачи лишь в том случае, если постоянно и тесно взаимодействуют с частями и подразделениями внутренних войск. Вот почему этот вопрос привлекает все большее внимание офицеров и начальствующего состава ИТУ.

Недавно министр внутренних дел Белорусской ССР генерал внутренней службы 2 ранга А. А. Климовский принял корреспондента журнала майора Г. Рожнова и ответил на ряд вопросов, связанных с актуальными проблемами взаимодействия подразделений внутренних войск и ИТУ республики. Ниже публикуется текст интервью.

— Как Вы, товарищ министр, оцениваете уровень взаимодействия ИТУ и войсковых подразделений в обеспечении надежности охраны объектов и перевоспитании осужденных?

— Проблемы дальнейшего совершенствования управления всегда стояли в центре внимания нашей партии и правительства. Генеральный секретарь ЦК КПСС товарищ Л. И. Брежнев в Отчетном докладе Центрального Комитета КПСС XXIV съезду партии указывал, что «...вопросы управления затрагивают не только узкий круг руководителей и специалистов, но и все партийные, советские, хозяйственные организации, все коллективы трудящихся».

Это указание имеет самое непосредственное отношение к вопросам дальнейшего совершенствования взаимодействия частей и подразделений внутренних войск с исправительно-трудовыми учреждениями нашей республики. Какой бы стороны их деятельности мы ни коснулись, со всей очевидностью ясно, что только совместными усилиями можно добиться успеха.

Постоянное совершенствование взаимодействия является неременным условием повышения эффективности всего исправительно-трудового процесса. Взаимная информация офицеров войскового подразделения и руководства ИТК об оперативной обстановке на объекте позволяет четко организовать его охрану, надзор за осужденными на каждые сутки с учетом особенностей той или иной колонии. Кроме того, появляется реальная возможность предотвращать различные нарушения со стороны осужденных и пресекать их преступные действия. Этому способствует и то, что все без исключения ИТК республики охраняются способом оперативного дежурства с широким применением техники. В эффек-

тивности внедрения инженерно-технических средств в охрану вы можете наглядно убедиться, просмотрев недавно изготовленный у нас альбом.

А ведь когда мы впервые применили телемостную систему в охране объекта, сомнений было немало. И если нам удалось преодолеть трудности, то это только потому, что командиры войсковых подразделений и администрация ИТУ дополняли усилия друг друга повседневной помощью. Коллегия МВД республики специально обсуждала на своем заседании вопрос о внедрении инженерно-технических средств в охрану.

Вряд ли нужно говорить о том, какую практическую пользу от этого извлекают как ИТУ, так и войсковые подразделения. Скажу одно — широкое применение инженерно-технических средств охраны создало абсолютно надежные условия для изоляции осужденных, устранило возможности для совершения побегов и других чрезвычайных происшествий. Но это не все. Нам удалось значительно сократить численность войсковых нарядов по каждому объекту, создать благоприятные условия для обучения и воспитания военнослужащих. Повысилась культура службы. Значительная часть личного состава ежедневно высвобождается для занятий по боевой и политической подготовке.

— Не смогли бы Вы назвать ИТК и войсковые подразделения, добившиеся наилучших результатов? В чем, на Ваш взгляд, «секрет» их успехов?

— Таких примеров у нас немало. Приведу лишь некоторые из них. Много интересного можно рассказать о положительном опыте колонии, где начальником майор В. Гертман. Здесь имеется хорошая производственная база, строго соблюдаются требования Правил внутреннего распорядка, полностью изжиты грубые нарушения режима.

«Секрет» успеха простой — тесное взаимодействие между администрацией ИТК и офицерами войскового подразделения, которым командует капитан В. Бересневич. Перед солдатами регулярно выступают начальник колонии, его заместители, руководители ведущих служб. Частые гости роты — агитаторы из числа сотрудников ИТК. Каждый солдат, таким образом, чувствует свою причастность к выполнению задач, стоящих перед колонией, свою личную ответственность за положение дел. Разработан и твердо проводится в жизнь план по внедрению в охрану технических средств. Ежеквартально организуются совместные учения работников ИТУ и личного состава роты по предотвращению чрезвычайных происшествий в колонии.

Мы убеждаемся, что наилучших результатов в службе добиваются те войсковые подразделения, которые ощущают постоянную помощь со стороны администрации охраняемых объектов. Не так давно я по-

детил колонию, где начальником подполковник В. Муравьев. Она по праву считается одной из лучших в республике. И знаете, что меня больше всего порадовало? То, что администрация заботливо относится к нуждам воинов роты. Для солдат созданы отличные бытовые условия — построена добротная казарма, на кухне установлено современное электрооборудование, радуется глаз убранство Ленинской комнаты. Сооружен спортивный городок, заасфальтирован строевой плац. Поэтому не случайно, что войсковое подразделение, охраняющее передовую колонию, тоже в числе лучших.

Подлинно творческие контакты установились и в колонии, где начальником подполковник И. Карпович. Здесь широко использован проверенный практикой опыт ИТУ МВД Башкирской АССР с учетом местных условий. На базе колонии недавно были проведены показательные занятия по организации надзора за осужденными с применением технических средств. На них присутствовали офицеры и прапорщики контролерской службы, заместители начальников ИТК, руководящий состав управления ИТУ и войсковой части.

Самые тесные связи существуют также между руководящими работниками МВД республики и командованием войсковой части. Сотрудники министерства регулярно присутствуют и выступают на собраниях партийного актива, а офицеры — на семинарах и партсобраниях, проводимых в МВД республики. Хочется отметить, что с каждым днем крепнут контакты между партийными и комсомольскими организациями войсковых подразделений и исправительно-трудовых учреждений. Мы всячески одобряем и поддерживаем проведение совместных партийных собраний коммунистов войсковых подразделений и ИТК. Они еще теснее крепят взаимные контакты, способствуют решению многих важных вопросов.

— Товарищ министр, в каком направлении, на Ваш взгляд, следует и дальше совершенствовать взаимодействие между ИТУ и войсковыми подразделениями!

— Жизнь не стоит на месте. То, что было хорошо вчера, уже не может удовлетворять нас сегодня. Ведь требования с каждым годом возрастают. Это относится ко всем сферам деятельности, в том числе и к взаимодействию войсковых подразделений и администрации ИТУ. Необходимо добиваться, чтобы оно помогало сосредоточивать совместные усилия на главном — обеспечении надежной охраны объектов, перевоспитании осужденных, выполнении производственных планов. А как раз в

этих вопросах не все еще гладко. Путь к их решению — внедрение современных методов организации дела, взаимная помощь и взаимная требовательность руководителей колоний и командиров подразделений, сплочение воинских коллективов и коллективов администрации ИТУ, мобилизация их на успешное решение наших общих задач.

Нельзя не остановиться и на роли контролерской службы. Не секрет, что в некоторых ИТУ еще не утихают разговоры о якобы «двойном» подчинении контролеров. Это порождает ненужные кривотолки и в конечном итоге препятствует достижению высоких результатов в службе. Между тем, нужно совместно укреплять кадры контролеров, тщательно подбирать знающих и любящих свое дело людей, улучшать их воспитание и обучение. Факты свидетельствуют, что в тех ИТУ, где уделяется внимание всем этим вопросам, не возникает проблем, связанных с контролерской службой.

В заключение хотелось бы остановиться еще на одном вопросе. Речь идет о планомерной, тщательно продуманной правовой пропаганде среди личного состава войсковых подразделений. Сложные обязанности, возложенные на воинов внутренних войск, немисливо выполнить без четкого знания и беспрекословного исполнения советских законов. И здесь, на мой взгляд, особенно велика и ощутима помощь со стороны администрации ИТУ. В наших колониях, например, разработан цикл лекций и бесед, которые регулярно проводятся с воинами, особенно с молодым пополнением. Солдат знаком не только с основными положениями исправительно-трудового законодательства, но и с теми задачами, которые стоят перед охраняемой колонией. Посещая ИТК, я убеждаюсь, что солдаты и сержанты, прапорщики и офицеры близко к сердцу принимают успехи и просчеты коллективов ИТУ, стараются быть их верными помощниками. И в тех случаях, когда воины проявляют бдительность и мужество, администрация ИТК всегда дает высокую оценку их усилиям, поощряет отличников боевой и политической подготовки. Так, недавно за высокие результаты в боевой службе, умелую эксплуатацию техники начальник ИТК перед строем воинов вручил именные наручные часы секретарю комсомольской организации роты рядовому Маллаеву.

У воинов внутренних войск и сотрудников ИТК — единые задачи, выполнять которые они должны в тесном взаимодействии друг с другом. В этом залог успехов как войсковых подразделений, так и исправительно-трудовых учреждений.

Ныне в СССР издается 8,5 тысячи газет, выходит около 4 тысяч журналов и изданий журнального типа. Разовый тираж периодических изданий сейчас свыше 300 миллионов экземпляров: 147,3 миллиона газет и 158,6 миллиона журналов. Газеты выходят на 58 языках народов СССР.

5 мая советский народ отмечает День печати, который был установлен в ознаменование выхода в свет первого номера основанной В. И. Лениным массовой ежедневной большевистской газеты «Правда».

Наша пресса — верный помощник Коммунистической партии в строительстве коммунистического общества. На XXIV съезде КПСС подчеркивалось, что газеты и журналы наряду с другими средствами информации и пропаганды представляют собой мощный инструмент партии в формировании нового человека, в идеологической борьбе социализма с капитализмом.

ОПОРА НАШЕЙ ПРЕССЫ

Широкая и повседневная связь с массой, глубокое знание жизни народа — один из главных источников силы советской прессы. В. И. Ленин придавал огромное значение укреплению связей с трудящимися, привлечению к участию в печати авторского актива. Он указывал, что партийный орган будет живым и жизненным тогда, когда в нем на пяток руководящих и постоянно пишущих литераторов и журналистов будут участвовать пятьсот и пять тысяч работников — не литераторов, то есть самих трудящихся, вне редакционных авторов.

Осуществление этого принципа на практике обеспечивает самую широкую освещенность прессы, постоянный приток в нее новых творческих сил, расширение тематики газет и журналов, углубление их содержания. Именно это позволяет печатным органам ярче запечатлеть пафос трудового и политического подъема советских людей, претворяющих в жизнь решения XXIV съезда КПСС, задания третьего, решающего года пятилетки.

Постоянно крепнущие связи с читателями, опора на авторский актив помогают печати наших войск успешно решать задачи коммунистического воспитания воинов, мобилизации их на бдительную службу и отличную учебу, на дальнейшее укрепление воинской дисциплины и повышение боеготовности частей и подразделений.

В работе нашего журнала, многотиражных и стенных газет участвуют сотни активистов — передовые офицеры и прапорщики, сержанты и солдаты, отличники бое-

вой службы, боевой и политической подготовки, коммунисты и комсомольцы, пользующиеся авторитетом у товарищей по оружию. Они делятся через печать глубоким знанием жизни воинов, специфики их ратного труда, поднимают проблемы, волнующие читателей. К их голосу прислушиваются в подразделениях, их предложения учитывают командиры и политработники.

Читателям нашего журнала известны имена внештатных корреспондентов подполковника Т. Авксентьева, майоров Г. Антохина, А. Сидорова и В. Тарабакина, капитана В. Ткаченко, старшего лейтенанта Н. Будянского, прапорщиков С. Вахрушев и А. Пигилова, рядового В. Фролова и многих других. Материалы этих авторов посвящены злободневным вопросам жизни и деятельности подразделений и частей. Передовые военкоры систематически информируют редакцию о новых, интересных формах идеологической работы, о поучительных мероприятиях командиров, полит-аппаратов, штабов, партийных и комсомольских организаций по повышению ка-

чества боевой службы и обучения личного состава, о примерах бдительности, мужества и благородства воинов. Этим активистам присущи чувство нового, наблюдательность, творческий поиск, непримиримость к недостаткам.

В авторском активе солдатских многотиражных газет — отличники боевой службы, боевой и политической подготовки, лучшие общественники подразделений. Например, на страницах газеты «Советский часовой» часто публикуются материалы рядовых В. Усова и В. Демешонкова. Первый — кандидат в члены КПСС, второй — комсомолец. Темы их выступлений самые разнообразные: рассказы о коммунистах, кавалерах нагрудного знака «За отличие в службе», заметки и корреспонденции об изучении ленинского теоретического наследия, о дружбе воинов разных национальностей, о высокой бдительности.

В другой солдатской многотиражной газете привлекают внимание материалы рядового П. Дустмаматова. Он начал писать еще тогда, когда проходил первоначальное обучение. Это были заметки о первых успехах сверстников в ратном труде.

Шло время. Обогащался опытом службы рядовой Дустмаматов. Менялись тематика и жанры его выступлений в газете. Он подготовил корреспонденцию о начальнике войсковой наряды, кавалере крестовых знаков воинской доблести старшем сержанте В. Кореле, репортаж с отчетно-выборного комсомольского собрания, рассказал об отличниках — рядовых О. Гаджиеве и В. Какаеве. Коммунист рядо-

вой Дустаматов любит газету, отдает ей свои мысли, время и труд.

Многие стенные газеты подразделений делаются руками активистов. Например, стенгазеты «На страже» (редактор сержант Ю. Силькин) и «Водитель» (редактор курсант С. Павлов). У этих газет хороший актив — передовые, инициативные люди. Они рассказывают о достижениях товарищей по оружию, делятся опытом, бичуют недостатки. Газеты выходят регулярно, два раза в месяц, хорошо оформляются. Оперативность и злободневность заметок снискали им уважение читателей.

Действенность выступлений печати, в том числе многотиражной и стенной, зависит от конкретного партийного руководства коллективами редакций, редколлегиями газет. Важно, чтобы политорганы, парторганизации не от случая к случаю, а систематически вникали в идейное содержание материалов, своевременно давали указания, на каких вопросах необходимо сосредоточить внимание в данный момент, решительно добивались быстрого реагирования со стороны командиров, политработников на критические замечания, способствовали внедрению в жизнь всего передового, нового в боевой службе и учебе, укреплению воинской дисциплины.

Большое значение имеют журналистская учеба активистов печати, воспитание у них принципиальности, честности, правдивости.

В ряде частей практикуются совещания военкоров и редакторов стенгазет, читательские конференции, смотры стенной печати. В солдатских многотиражных газетах публикуются консультации в помощь начинающим писать, обзоры газет. Эти формы работы заслуживают поддержки и распространения.

В текущем году большое внимание уделяется обеспечению надежности охраны объектов, дальнейшему внедрению технических средств, тесному взаимодействию войсковых подразделений с администрацией обслуживаемых учреждений и органами, совершенствованию боевой выучки и политических знаний воинов, укреплению дисциплины. По инициативе личного состава части, где командиром офицер А. Ермолов, повсеместно развернулось социалистическое соревнование под девизом «Усилия каждого воина — на боевую службу с высокими показателями!». Военкоры призваны распространять передовой опыт, ярко и содержательно писать о передовиках соревнования, лучших начальниках войсковых подразделений. Их долг — подвергать критике конкретных виновников недостат-



ков в организации боевой службы и учебного процесса, советами и предложениями помогать командирам и политработникам улучшать политическое и воинское воспитание личного состава.

Инициатива — ценнейшее качество корреспондента. Хорошо, когда он не ограничивается заданием редакции, а предлагает новые темы, интересно их решает, умеет доходчиво, ярко донести до читателя свои мысли. Этого можно добиться, только совершенствуя свое журналистское мастерство на занятиях в школах военкоров, на семинарах, совещаниях по обмену опытом. И конечно, самостоятельно приобретать необходимые навыки, особенно при отборе фактов, раскрытии темы и литературной обработке заметки или корреспонденции. По этим вопросам много полезных советов и рекомендаций можно найти в журналах «Журналист» и «Рабоче-крестьянский корреспондент», в «Библиотечке журналиста» и другой литературе.

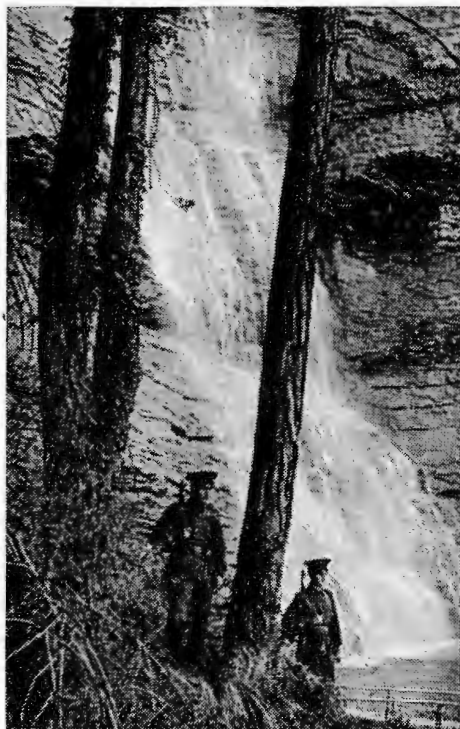
Празднуя День печати, сотрудники редакций, военкоров, активисты стенных газет критически оценивают достигнутое, сосредоточивают усилия на нерешенных вопросах. Они полны решимости отдать весь жар своих сердец претворению в жизнь решений XXIV съезда КПСС.

Подполковник И. БОЙКО.

Получен очередной номер «Правды». Агитатор рядовой А. Гугинский (слева) беседует с воинами.

Фото Р. РЯЗАНОВА.

Курс. нац. работа.



ГРАНИЦА— НА ЗАМКЕ!

Дежурный по заставе старший сержант Анатолий Зданович выглянул в окно. Рыжее, бледное, совсем не горячее солнце степенно садилось за лес. Вспыхивали, розовели в его последних лучах метелочки камышей.

«Сутки на исходе, скоро боевой расчет, смена», — подумал он.

В этот обычный, будничный день инструктор службы собак младший сержант Яков Белокур, накормив своего питомца Фрама, дочитывал книгу о знаменитом на всю границу прапорщике А. Смолине. Рядовой Иосиф Чешун, связист, склонившись над письмом, торопился сообщить скупые новости о себе домой. Рядовой Георгий Иванов, шофер, колдовал с отверткой над лампочками подсвета на передней панели: ночь на носу, и машина должна быть готова к выезду в любую минуту.

Никто из них не предполагал, что через минуту все оборвется: останется недочитанная книга, недописанным письмо. Трое,

держа связь с заставой, растворятся в ночи, уйдут на поиски нарушителя...

Дежурный принял сигнал: сработала сигнальная система. Он мог означать только одно: кто-то, воспользовавшись темнотой, пытался нарушить границу.

— Тревожная группа, на выезд! — объявил старший сержант Зданович.

Привычная команда — сколько их было за службу! И все равно каждый раз она напоминает электрический заряд, мгновенно собирает воедино мысли и волю, заставляет действовать предельно четко и быстро.

Ночь застала воинов уже в пути, когда не стало видно ни камышей, ни густой стены леса, ни ближайших приметных ориентиров.

Группа высадилась недалеко от того места, где сработала система, и устремилась вперед. Рядовой Иванов повел подпрыгивающий на ухабах «газик» к предполагаемому выходу товарищей. Георгий знал, что Чешун сейчас проверяет исправность системы, регулярно передает на заставу доклады, а Белокур идет по следу, сдерживая Фрама, который в нервной дрожи рвется с поводка.

Остановив машину рядом с дозорной тропой, Иванов с автоматом двинулся навстречу тревожной группе, но, не пройдя и десятка шагов, притаился, предчувствуя, что нарушитель где-то здесь. Затем бросился к тому месту, где, видимо, от осторожного движения скрипнула ветка:

— Руки вверх! Выходи...

Итог этих суток уместился в нескольких строках журнальной записи: «По сработке системы выезжала тревожная группа. Нарушитель задержан».

Но не только хорошее знание службы и желание оказаться сильнее, чем нарушитель, руководили действиями солдат. Есть на заставе, которой командует капитан А. Лабынцов, одно неписаное правило: «Во всем — только отличные показатели».

Во всем. К этому призывает солдат и подвиг их сослуживца, навечно занесенного в списки личного состава, — Героя Советского Союза Василия Ильича Утина, чье имя носит заставка. Оно дважды в сутки, на боевом расчете и вечерней поверке, звучит перед строем. Бюст В. Утина, подаренный воинам скульптором В. Моргуновым, установлен при въезде на территорию заставы. На постаменте золотом горит звезда. Герой, когда-то поднявший в последнюю атаку бойцов-пограничников, сегодня как бы напутствует наряды мирного времени...

Он мог жить вместе с нами. Мог ходить по земле, радоваться солнцу. Любить. Учить детей... Но началось война. В тот июньский день 1941 года Василий Утин, до службы в погранвойсках учитель Бугабашевской школы, первым встретил врага на западных рубежах страны. Несколько раз он водил горстку погранични-

ков в контратаки. Его можно было видеть у пулемета, ведущего огонь по врагу, рядом с раненым товарищем.

А в суровую зиму 1941—1942 годов полк, в котором служил замполитрука Утин, бился с врагом в районе станции Дебальцево, в Донбассе. Это было время тяжелейших испытаний: только за восемь суток напряженных, кровопролитных боев пограничники уничтожили свыше двух тысяч гитлеровских солдат и офицеров. В этих боях отличился и Утин.

Отбивая контратаку противника, Утин увлек за собой автоматчиков. Они истребили до сорока фашистов. Новая контратака врага началась под прикрытием пулемета. Утин незаметно, как умеют только пограничники, подполз к расчету и двумя гранатами уничтожил его. Новый приказ замполитруку: поддержать атаку пограничников огнем с фланга. Уже раненный, Василий продолжал сражаться. Более двух часов он вызывал на себя огонь фашистов. Казалось, мужество и стойкость его безграничны. Ему оторвало миной руку. Стрелять уже не мог. Но, видя, что гитлеровцы пытаются обойти роту с тыла, Утин встал. Уцелевшей рукой поднял автомат и громко крикнул в сторону залегших было бойцов:

— Вперед! За Родину! Уничтожим фашистов!

Бойцы стремительно поднялись в атаку. Высота была взята. Замполитрука Утин остался лежать на земле...

Ежегодно приезжают на заставу земляки Утина — молодые парни из Донбасса. И служат отлично, дорожа славой героя. Школьники поселка Камышатка Донецкой области, где учился Василий, на вопрос «Где бы хотели служить?» твердо отвечают: «На заставе имени Утина». Вот одно из их писем:

«Пишут вам юнармейцы-пограничники второго взвода первой погранзаставы. У нас в классе 16 юнармейцев-пограничников, 14 пионеров. Мы стараемся быть во всем похожими на вас, защитников нашей Родины. Мы будем достойной сменой».

И солдаты отвечают на эти искренние, непритязательные детские письма отличной службой и учебой. Шестой год заставка удерживает звание отличной. Ей вручено почетное Красное знамя обкома партии, облсполкома, облсовета профсоюзов. А вот итоги последней инспекторской проверки: политподготовка — «отлично», специ-

альная подготовка — «отлично», огневая — «отлично».

— Как видите, многое достигнуто, — говорил недавно молодым солдатам капитан А. Лабынцов. — Ваша задача — приумножить то, что завоевали старшие товарищи.

— Это означает, — продолжал в Ленинской комнате в беседе с молодыми пограничниками комсорг заставы старший сержант Яров, — отличная учеба и служба — раз, безукоризненное знание и выполнение требований уставов — два, личная дисциплина и организованность, инициатива, умение самостоятельно действовать в любой обстановке — три. Товарищество, взаимовыручка, воинское братство — само собой... Мы служим на заставе имени Утина. И этим все сказано.

Немногим позже, на совещании сержантов у начальника заставы, старший сержант Яров докладывал свои соображения: к кому из молодых прикрепить опытного воина, кто уже сегодня занимается успешно и готов к самостоятельному несению службы. Начальник заставы внимательно прислушивался к рекомендациям своих ближайших помощников, знал, что в сержантах и его командирская сила.

Взаимопомощь, войсковое товарищество приносят замечательные плоды. Уже сейчас называют в числе лучших имена молодых пограничников: рядовых Петра и Павла Загородних, Михаила Ермошкина, Виктора Медынцева. Живет в традициях заставы великая сила, которая вчерашних школьников превращает в настоящих защитников Родины.

...Боевой расчет. Торжественный ритуал начала пограничных суток. Капитан Лабынцов объявляет:

— В наряд на охрану государственной границы Союза Советских Социалистических Республик назначаются: Герой Советского Союза Василий Ильич Утин...

Правofланговый рядовой Казаченко строго и торжественно отвечает:

— Герой Советского Союза Василий Ильич Утин пал смертью храбрых в боях за свободу и независимость нашей Родины!

В дозор отправляется очередной наряд. Минуту солдаты стоят неподвижно, отдавая герою безмолвный рапорт. Они как бы говорят: «Враг не пройдет. Граница — на прочном замке!»

В. ПШЕНИЧНИКОВ.
Фото В. СМЕРНОВА.

Просторное, светлое помещение Ленинской комнаты. За ровными рядами столов сидят солдаты. Идут политические занятия.

— Кто расскажет, как советские люди претворяют в жизнь решения XXIV съезда КПСС? — спросил командир взвода лейтенант Ю. Зайцев.

Руки подняли почти все, а рядовой О. Артемов, рослый широкоплечий солдат, даже привстал со стула:

— Разрешите?

Первым отвечал комсомолец рядовой М. Голуненко:

— Славный юбилей Страны Советов, — сказал он, — народы нашей страны ознаменовали новыми трудовыми победами. Приведу такие цифры: в минувшем году создано около 4 тысяч наименований новых образцов машин, оборудования, аппаратов и приборов, установлено полторы тысячи комплектов автоматических линий. Объем промышленной продукции только за 1972 год возрос на 26 миллиардов рублей.

До службы в войсках М. Голуненко работал слесарем-сборщиком на ленинградском заводе «Красная Заря». Коллектив этого прославленного предприятия награжден орденом Ленина, а за успехи в социалистическом

ДЕЛО ВАЖНОЕ, ПАРТИЙНОЕ

соревновании в честь 50-летия образования СССР — Юбилейным почетным знаком.

— За последние два года, — продолжал Голуненко, — на заводе произошли большие изменения. Реконструируются цехи, монтируются автоматические линии, поступает новейшее оборудование. Значительно увеличился выпуск продукции. Улучшаются условия труда. Ежегодно сотни семей получают благоустроенные квартиры.

Семинар прошел интересно. Слушатели Виктор Рассыпнов, Олег Артемов, Сергей Ильницкий, Станислав Демушкин, Павел Воронин и другие подчеркивали политическую и трудовую активность советских людей, стремление досрочно выполнить задания третьего года пятилетки.

Во всенародном социалистическом соревновании участвуют все воинские роты. В минувшем году личный состав в пятый раз завоевал звание отличного подразделения. На 1973 год взяты новые, более высокие обязательства.

Поучительно прошли политические занятия и в группе, которой руководит лейтенант Р. Храмых. Этому во многом способствовал тот факт, что лекции по темам здесь читали наиболее подготовленные офицеры — командир батальона майор В. Еремеев, его заместитель по политчасти майор В. Коваленко, секретарь партийной организации майор А. Легошин, командир роты старший лейтенант Н. Криварь.

В этом батальоне пропаганда решений XXIV съезда КПСС, юбилейных материалов проводится систематически и целеустремленно. Все офицеры приняли участие в собеседовании «Историческое значение образования СССР». Для личного состава были прочитаны доклады «Советский Союз идет по пути, намеченному XXIV съездом партии», «50-летие образования СССР — великий праздник советского народа».

Большое внимание обращается на яркий и убедительный показ достижений советского народа в экономике, науке, культуре. По итогам

выполнения Государственного плана развития народного хозяйства СССР в 1972 году в ротах были проведены беседы, политические информации. Результаты вдохновенного труда советского народа во втором году пятилетки отражены в наглядной агитации.

Надолго останется в памяти воинов встреча с депутатом Верховного Совета РСФСР, участником совместного торжественного заседания в Кремле, слесарем литейно-механического завода В. Мишиным. Он рассказал о том, как трудится коллектив предприятия, назвал имена тех, кто идет в первых рядах соревнующихся, среди них недавние военнослужащие. Годовой план завод выполнил досрочно.

— На всех нас, участников совместного торжественного заседания, — сказал он, — большое впечатление произвел яркий доклад Генерального секретаря ЦК КПСС товарища Л. И. Брежнева. Было немало памятных, волнующих минут. Вот, к примеру, приветствие участников заседания делегацией героических Вооруженных Сил. Под звуки марша, с развернутыми боевыми Знаменами в Кремлевский Дворец съездов, чеканя шаг, вошли представители всех родов войск.

— Валерий Иванович, — обратился к депутату майор В. Коваленко, — здесь присутствуют солдаты, которые приветствовали вас. Вот они: рядовые Владимир Отращенко, Александр Смирнов, ефрейтор Геннадий Леонтьев.

— Приятная встреча!

По инициативе комсомольской организации и при самом активном участии заместителя командира роты по политической части старшего лейтенанта Г. Веренича, выпускника Орджоникидзевского военного училища, награжденного недавно медалью «За боевые заслуги» и нагрудными знаками «За отличие в службе», в роте регулярно проводятся Ленинские чтения. Многие из них посвящены показу руководящей роли партии в коммунистическом строительстве и преимуществ нашего социалистического общественного строя перед капиталистическим, торжества ленинской национальной политики, великой силы дружбы народов.

Большую пользу принесло обсуждение произведений В. И. Ленина «Как нам организовать соревнование?», «О трудовой дисциплине». На Ленинском уроке «Заветы Ильича претворяются в жизнь» коммунист ефрейтор Вячеслав Алифанов говорил о своем родном городе, огромных переменах, которые произошли за последние годы в Поволжье.

В подразделении регулярно проводятся тематические вечера «По родной стране», «У карты Родины» и другие. Обычно они начинаются обращением политработника, просмотром телевизионной передачи. Затем один за другим выступают солдаты. На одном из вечеров слово было предоставлено тем, кто недавно вернулся из отпуска.

Вот что сказал, например, ефрейтор С. Афлятунов:

— Я приехал в поселок Актюбинский Татарской АССР после полутора лет службы в войсках. И, честно признаться, совсем не узнал родного поселка. За такой короткий срок и столько отрядных перемен! Судите сами: там, где был пустырь, поднялись многоэтажные жилые дома, построены поликлиника, школа, стадион. Рядом — парк...

Во время отпуска я побывал на предприятии, где работал до военной службы. Друзья рассказали о том, как трудятся и отдыхают. Большинство из них выполняют задания на 120—140 процентов. Каждый второй — ударник коммунистического труда. После службы вернуться на родное предприятие и приложу все силы, чтобы от них не отставать.

Рядовой В. Боровиков отметил, что в прошлом году вступила в строй на полную мощность Красноярская ГЭС, самая крупная в мире.

— Этот энергетический гигант сооружен в моем родном городе. А рядом с гидроэлектростанцией раскинулся город строителей — Дивногорск.

Перед мысленным взором присутствующих явственно открылись бес-

крайние просторы нашей Родины, на которых кипит вдохновенный труд советского народа. Каждый воин, уходя с вечера, спрашивал себя: «А как я выполняю свой почетный долг? Иду ли я в ногу со всем народом?»

В роту часто приходят письма от родителей воинов. Они сообщают о трудовых успехах земляков, о том, как наш народ под руководством партии укрепляет свою экономическую и оборонную мощь, дают советы и наказания своим сыновьям.

Старший лейтенант Г. Веренич показал пачку писем. С разрешения солдат их содержание доводится до всех воинов. Вот, к примеру, отец рядового В. Дубенко — Иван Григорьевич — участник Великой Отечественной войны, заместитель секретаря парткома одного из предприятий, пишет об успехах коллектива. Рабочие взяли обязательство досрочно выполнить задание третьего года пятилетки, дать сверх плана на тысячи рублей продукции. Ветеран призывает воинов свято хранить традиции фронтовиков, умножать славу, добытую в бою и труде.

Каждая такая весточка помогает командирам в воспитании подчиненных, укрепляет связь нашей армии с народом. Некоторые письма публикуются в стенной и многотиражной газете.

В своей работе командиры и политработники опираются на актив — комсгруппов, агитаторов, членов совета Ленинской комнаты. Тепло отзывается старший лейтенант Г. Веренич о комсгруппе Юрии Медведеве и агитаторе Александре Воронове. Они знакомят сослуживцев с событиями, которые происходят в нашей стране и за рубежом. Особое внимание уделяют пропаганде успехов многонационального государства за 50 лет, мобилизуют личный состав на достижение высоких показателей в боевой службе и учебе.

К сожалению, не во всех подразделениях пропаганда решений XXIV съезда КПСС и юбилейных материалов ведется интересно, содержательно, как в батальоне, где заместителем командира по политчасти майор А. Коваленко. Офицеры политотдела вскрыли серьезные недостатки в этом важнейшем деле. Так, в подразделении, где заместителем командира по политчасти офицер А. Егоров, нет глубоко продуманного плана агитационно-пропагандистской работы. Бросается в глаза однообразие, бедность форм и средств, которые используют командиры и политработники. Особенно много недостатков обнаружено в роте, где заместителем командира по политчасти был старший лейтенант В. Шевченко. Здесь мероприятия серьезно не готовились, проводились от случая к случаю. Беседы, политинформации проходили скучно.

Когда в роту пришел новый политработник, положение несколько улучшилось. Однако у лейтенанта А. Ларченко нет еще достаточного опыта. Старшие товарищи должны помочь ему в развертывании активной и содержательной работы, ибо и сейчас пока не все мероприятия проводятся на высоком идейном уровне. Так, беседу о ленинских заветах советским воинам проводил лейтенант В. Пономаренко. Выступление получилось сухим, неинтересным, без связи с жизнью подразделения. Мало еще читается для воинов лекций, в которых раскрывались бы теоретические проблемы, выдвинутые XXIV съездом КПСС и в юбилейных документах.

Нельзя не высказать замечание и инструктору политаппарата части капитану Д. Гурко. Ему следует более вдумчиво подходить к разработке лекций, докладов, бесед, усилить контроль за организацией политико-воспитательной работы, идейным содержанием мероприятий, больше оказывать помощи молодым пропагандистам.

Систематическая активная пропаганда решений XXIV съезда партии и юбилейных материалов — дело первостепенной важности. Оно должно находиться в центре внимания командиров, политработников, партийных организаций.

ДЕЙСТВЕННОСТЬ

Политическая сознательность делает человека сильнее, тверже, увереннее. Именно поэтому воспитание советских людей было и остается одной из важнейших составных частей многогранной деятельности ленинской партии по коммунистическому строительству. В докладе на торжественном заседании, посвященном 50-летию образования СССР, товарищ Л. И. Брежнев говорил: «С продвижением вперед в деле создания материально-технической базы коммунизма, с повышением уровня народного благосостояния все большее значение приобретает такая задача, как формирование сознания людей, воспитание в каждом советском человеке качеств, необходимых для строителя коммунизма».

За время, прошедшее после XXIV съезда КПСС, в части, где заместителем командира по политчасти подполковник И. Новиков, многое сделано для усиления идеологической работы. Разнообразнее стали ее формы и методы. Для личного состава систематически читаются лекции по актуальным вопросам марксистско-ленинской теории, воинского воспитания. Больше мероприятий стало проводиться непосредственно в ротах. Массово-политическую работу ведут десятки внештатных пропагандистов и агитаторов. Постановление ЦК КПСС «Об участии руководящих и инженерно-технических работников Череповецкого металлургического завода в идейно-политическом воспитании членов коллектива» настойчиво проводится в жизнь.

Среди многочисленных средств воспитания солдат и сержантов важнейшее место занимают политические занятия. Их идейно-теоретический уровень неуклонно растет. В подавляющем большинстве групп на занятиях глубоко раскрываются положения марксистско-ленинской теории, разъясняются такие важные политические и идейно-теоретические документы, как материалы XXIV съезда КПСС, решения последующих Пленумов ЦК КПСС, доклад товарища Л. И. Брежнева «О пятидесятилетии Союза Советских Социалистических Республик», а также успехи советского народа в строительстве коммунизма. В части накоплен опыт приобщения личного состава к изучению произведений В. И. Ленина, его военных заветов.

Командиры, политработники и партийные организации так строят политические занятия, чтобы личный состав в процессе политической учебы глубоко уяснил существо политики партии. Политическая учеба увязывается с повседневными задачами части, подразделений и носит боевой, на-

пательный характер. Все это обеспечивает ей высокую действенность, которая проявляется в росте сознания военнослужащих, повышении их ответственности за выполнение воинского долга.

Политический подъем, вызванный подготовкой к 50-летию образования СССР, Всесоюзным социалистическим соревнованием за досрочное выполнение плана третьего, решающего года девятой пятилетки, продолжает набирать силу. Все воины включились в борьбу за дальнейшее повышение боевой готовности подразделений и войсковых нарядов, увеличение числа отличников и отличных подразделений, классных специалистов, за высокую культуру воинского быта. Завет В. И. Ленина «Учиться военному делу настоящим образом» стал внутренним побудительным мотивом каждого солдата и сержанта. Воины не жалеют сил для того, чтобы с честью выполнить воинский долг, овладеть новыми, более высокими рубежами в боевом совершенствовании.

О действенности политической учебы свидетельствует и рост социальной активности личного состава. Каждый третий военнослужащий части участвует в общественной жизни, выполняет ту или иную общественную обязанность. Глубокое понимание солдатами и сержантами политики партии, их настойчивость в претворении ее в жизнь подтверждают многочисленные примеры бдительности и мужества, настойчивости в овладении военными и политическими знаниями.

Высокие морально-боевые качества — выдержку, твердость и гибкость — проявил караул, возглавляемый рядовым Р. Маскаевым. Умелые и решительные действия ефрейтора Н. Перетокина, рядовых М. Пилюсяна и С. Зубарева обеспечили успешное выполнение боевой задачи в сложной обстановке. Рядовой А. Мамедов за короткое время стал мастером своего дела, отличником боевой и политической подготовки.

Положительный опыт, который накоплен в части, не должен заслонять всего того, что мешает двигаться вперед более высокими темпами. В ряде подразделений пока еще не в полной мере используются возможности для повышения качества и прежде всего идейного уровня политических занятий. В ряде групп содержание отдельных занятий не отвечает современным требованиям. Некоторые пропагандисты при изложении материала не сосредотачивают внимания воинов на главных, стержневых вопросах. Например, при изучении темы

«Самоотверженно выполнять воинский долг, стойко преодолевать трудности военной службы» отдельные руководители групп во время рассказа не глубоко раскрыли такие важнейшие положения, как защита Отечества, служба в Советских Вооруженных Силах — высокая и почетная обязанность; военная служба — школа боевого мастерства, идейной и физической закалки, дисциплинированности и организованности; стойкое преодоление трудностей — характерная черта морального облика советского воина.

Эти вопросы — главные в теме. Именно в них заложен основной идейно-политический заряд, способный воздействовать на сознание слушателей, формировать их убеждения. Но они потонули в пространственных, побочных и общих рассуждениях. Старший лейтенант Н. Эдельштейн слабо использовал теоретические и политические выводы из докладов товарища Л. И. Брежнева на XXIV съезде КПСС и торжественном заседании, посвященном 50-летию СССР, о формировании нового человека, об овладении марксистско-ленинским мировоззрением, о нравственном воспитании и преодолении пережитков в сознании отдельных людей. Прочет пропагандиста? Конечно. Но он обусловлен в известной степени низким идейным уровнем инструктивного доклада, сделанного на семинаре офицером В. Водолозовым.

В некоторых подразделениях слабо поставлено изучение произведений В. И. Ленина. В роте, где заместителем командира по политчасти старший лейтенант А. Оралов, оно началось с большим опозданием. И это в то время, когда личный состав испытывает живой интерес к ленинскому идейно-теоретическому наследию, потребность в его систематическом изучении.

И здесь во весь рост встает огромная ответственность руководителя группы политзанятий. Он прежде всего должен прийти на помощь солдату, сержанту. Но для этого ему самому необходимо хорошо знать ленинские работы, постоянно использовать при проведении занятий те из них, которые помогут слушателям глубже понять тему, осмыслить изучаемую проблему с классовых, партийных позиций.

Большинство пропагандистов так и поступает. Большинство, но не все. Встречаются и такие, которые готовятся к лекции, рассказу наспех, не используют на занятиях произведения В. И. Ленина. Лейтенант В. Жолобов, например, во время рассказа по теме «Самоотверженно выполнять воинский долг...» даже не упомянул о таких работах вождя, как «О трудовой дисциплине» и «Речь на широкой рабоче-красноармейской конференции в Рогожско-Симоновском районе 13 мая 1920 года», хотя они были рекомендованы учебным планом. Нет необходимости доказывать, что эффективность этого политического занятия в достижении главной цели — воспитания сознательного, идейно убежденного воина — была ослаблена.

Подобные просчеты в политической учебе недопустимы. Надо помнить, что ленин-

ское идейно-теоретическое наследие — это тот фундамент, на котором зиждется коммунистическое мировоззрение, высокий моральный дух воинов. Нельзя забывать и о том, что наши идеологические противники используют все средства, любые методы и возможности для того, чтобы извратить марксистско-ленинское учение, политику Коммунистической партии, оклеветать наш образ жизни, заронить в душу советских людей, особенно молодежи, неверие в коммунистические идеалы.

В некоторых группах слабо осуществляется связь изучаемых тем с жизнью и задачами части, подразделения. Дело, конечно, не простое и требует определенных методических навыков. Но этого надо добиваться. Известно, что увлечение «чистой» теорией в ущерб повседневному делу, как и чрезмерная «заземленность» пропаганды, искусственная увязка ее с практикой снижают качество и действенность политического учебы. Наибольшую эффективность дают такие занятия, которые отличаются высоким идейно-теоретическим уровнем, всесторонним обоснованием положений и выводов, наиболее полно отражают жизнь страны, внутренних войск, части и своего подразделения, проводятся ярко, вызывают интерес у воинов.

Большое значение приобретает компетентность пропагандиста, знание им жизни, задач, решаемых подразделением, частью. Особенно следует отметить важность знания и умелого использования положительных примеров. Большинство руководителей групп во время рассказа или беседы делают это. Но нередко факт только называется, а социальная и нравственная характеристика ему не дается. Старший лейтенант Н. Эдельштейн, например, рассказал о примерах мужества и отваги, проявленных воинами роты при спасении утопающего и на пожаре. Но ограничился лишь перечислением фамилий отличившихся и выводом о том, что в подразделении есть смелые, мужественные люди, что они отмечены наградами.

Но ведь ясно, что куда более полезно было дать оценку этим подвигам, раскрыть их истоки. Очень уместно предоставить слово одному из воинов, о мужественном поступке которого говорилось. Без сомнения, его рассказ о том, что двигало им, когда он проявил отвагу, о чем думал, прежде чем решился на смелый шаг, имел бы большое воспитательное воздействие.

Важный элемент связи политзанятий с жизнью — критика и самокритика недостатков в поведении отдельных солдат, в их отношении к выполнению воинского долга. Не все руководители групп умело применяют в лекции и рассказе это действенное средство воспитания. Некоторые подчас пытаются превратить политические занятия в служебное совещание. Другие же, как лейтенант Жолобов, например, вообще не говорят об отрицательных качествах и проступках воинов. Слабо используется критика и самокритика при проведении семинаров или бесед. Очень редко и робко при ответе на вопрос солдаты и

сержанты рассказывают об упущениях и недостатках сослуживцев.

Это серьезный изъян, отрицательно влияющий на повышение действенности политзанятий. Необходимо исходить из того, что каждое критическое замечание пропагандиста или воинов в адрес сослуживцев — афера на пережитки прошлого в их сознании, возможность заставить оступившихся товарищей задуматься о своем месте в строю защитников Родины, помочь им устранить недостатки, мешающие образцово выполнять воинский долг.

Указанные изъяны во многом объясняются тем, что некоторые руководители групп, особенно из числа молодых, слабо владеют пропагандистским мастерством, не глубоко знают основы военной педагогики, не обладают необходимыми методическими навыками. Одна из важных причин этого — низкий уровень учебы пропагандистов в системе постоянно действующих семинаров.

Перед началом учебного года в части проведены установочные сборы. В течение трех дней руководители групп прослушали одиннадцать инструктивных докладов по темам политической подготовки, предусмотренных учебным планом для рядовых и сержантов (сразу на весь зимний период обучения!) и два — по темам, изучаемым в группах контролеров. На это ушло две трети времени. Остальное заняли лекции. И лишь два часа из двадцати пяти были посвящены практическим занятиям.

Организаторы семинара не провели для пропагандистов ни открытых уроков, ни обмена опытом, ни экскурсий на предприятия, в музеи, на выставки. Совершенно была забыта методика политзанятий, хотя в ней участники сбора остро нуждались.

Вряд ли целесообразно было давать на установочном сборе инструктаж по темам всего зимнего периода учебы. Во-первых, высококачественно подготовить тринадцать инструктивных докладов при сравнительно ограниченном количестве опытных пропагандистов-методистов весьма трудно. Во-вторых, за полгода в жизни части, подразделений происходит немало событий, наиболее важные из которых должны учитываться при подготовке инструктивных докладов. В данном случае руководители семинара были лишены такой возможности.

Недостаточно хорошо проведен и семинар в январе. Он проводился по 5-часовому плану. Учитывая большую отдаленность некоторых подразделений от ядра части, следует согласиться, что заставлять пропагандистов ехать за десятки километров на такое короткое время — недопустимая роскошь. На семинар по теме «Практика подготовки и проведения беседы в группе политзанятий» планом отведен всего один академический час. Думается, очень сложно за пятьдесят минут обстоятельно рассмотреть все аспекты темы.

В части не организована по-настоящему индивидуальная работа с молодыми пропагандистами. Лейтенант И. Бирюк, например, был сверхсрочнослужащим, всего несколько месяцев назад стал офицером.

Глубоких теоретических знаний у него пока нет, методикой партийной пропаганды владеет слабо, испытывает большие затруднения в проведении политических занятий. Несмотря на это, с ним конкретно не работают. Офицеры политаппарата, в том числе штатный пропагандист майор В. Андронов, даже не выбрали времени, чтобы поприсутствовать на занятиях у тов. Бирюка. Подобное отношение к судьбе молодых пропагандистов проливает свет на причину допускаемых ими ошибок.

В ряде групп имеются отступления от установленной методики политической учебы. Занятия проводятся в форме живой развернутой беседы, применявшейся в свое время, но ушедшей в прошлое и уступившей место рассказу-беседе и лекционно-семинарскому методу, как более передовой форме занятий. Проведение пропагандистом по каждому вопросу рассказа и беседы одновременно, естественно, не способствует глубокому раскрытию темы в целом, не дает слушателю прочных знаний и не удовлетворяет их растущие запросы.

Не все руководители групп умело используют наглядные пособия. Лейтенанты И. Бирюк и Н. Эдельштейн, к примеру, при рассказе вообще к ним не обращались, а прапорщик А. Комаров показал все разом и больше не привлекал к ним внимание воинов.

Редко используются технические средства пропаганды, в частности фильмоскопы. Приборы в подразделениях есть. Имеются и диафильмы к ним. Они лежат «мертвым капиталом» в канцеляриях и кладовых, пылятся, приходят в негодность. А жаль! В умелых руках это — настоящее богатство.

Многие недостатки в идейно-теоретической и методической подготовке пропагандистов объясняются отсутствием четко продуманного контроля за проведением политзанятий. В части составляется месячный план проверок, утверждаемый командиром. Указываются даты, подразделения, лица. Однако выполнение плана не организовано. Выходы для контроля не всегда готовятся: проверяющие иногда не инструктируются, итоги проверки глубоко не обобщаются, меры по устранению вскрытых недостатков проводятся в жизнь не достаточно настойчиво.

Для контроля за ходом политзанятий порой привлекаются офицеры, не обладающие для этого необходимой теоретической и методической подготовкой. Их некачественные оценки уровня занятий, на которых они присутствовали, не приносят пользы. Скорее наоборот — создают мнимое благополучие, чем дезориентируют пропагандиста, снижают его активность в повышении своих идейно-теоретических знаний и методического мастерства. В то же время редко бывают на политзанятиях те, кому это положено по долгу службы: штатные пропагандисты части майоры В. Андронов и М. Ястребов. Не удивительно, что они плохо информированы о пропагандистских качествах многих руководителей групп; вследствие чего оказываются

неспособными своевременно научить их, оказать помощь.

Слабо выкиают в ход политической учебы некоторые партийные и комсомольские организации. По-настоящему не занял боевых позиций в этом важном деле партийный комитет и его секретарь тов. Ф. Шурлапов. На заседаниях парткома в течение длительного времени вопросы политической учебы не ставились, не слушались отчеты секретарей парторганизаций подразделений. В прошлом году члены парткома не изучили состояние политической учебы воинов ни в одном подразделении. А необходимость в этом была. Рота, где секретарем парторганизации прапорщик А. Бельчиков, два года подряд получает по политподготовке только удовлетворительную оценку. Но никто не разобрался в причинах этого, не помог в устранении недостатков.

Комсомольская организация одного подразделения в январе—феврале не провела ни одного мероприятия по пропаганде материалов совместного торжественного заседания ЦК КПСС, Верховного Совета СССР и Верховного Совета РСФСР, посвященного 50-летию СССР. А ведь именно в это время они изучались в системе политической учебы.

Повышение эффективности политзанятий — дело большой важности и потому оно должно быть предметом всеобщей заботы. От того, насколько высоки их качество и идейный уровень, во многом зависит формирование сознательности воинов, выполнение ими задач боевой службы, успехи в укреплении дисциплины, повышении бдительности и боевой готовности. Примеров тому много. Взять хотя бы подразделения, где заместителями командиров по политчасти старший лейтенант Ю. Хихнал и лейтенант В. Макарихин. Первое имеет по политподготовке удовлетворительную оценку, занимает последнее место в части по службе и дисциплине, отличником в нем лишь каждый семнадцатый воин. Второе является отличным, здесь каждый второй военнослужащий — отличник боевой службы, боевой и политической подготовки.

Для того, чтобы во всех подразделениях обеспечить высокую действенность политических занятий, следует прежде всего повысить заботу о теоретических знаниях и методическом мастерстве пропагандистов. Это предполагает дальнейшее обогащение сборов и семинаров, проводимых с руководителями групп. Большую пользу окажут выступления на них командира, офицеров штаба и политаппарата, которые помогут руководителям групп глубже понять конкретные задачи, стоящие перед частью и подразделениями.

Повышению действенности политзанятий будет способствовать умелый учет роста образованности и культуры воинов. В этом году с рядовыми и сержантами наряду с темами воинского воспитания изучаются разделы «Наша цель — коммунизм» и «Страны мира». При должной ответственности пропагандистов за качество проведения политзанятий это позволит основатель-

но вооружить воинов знанием внутренней и внешней политики КПСС, воспитывать их в духе советского патриотизма, социалистического интернационализма, ненависти к империалистам, высокой ответственности за выполнение задач боевой службы.

Росту эффективности пропаганды служит лекционно-семинарский метод, не получивший пока широкого распространения в части. Более смелое внедрение его в практику политзанятий дает возможность творчески подходить к обсуждению со слушателями изучаемых тем, а также вовлекать в пропагандистскую работу руководящий состав. Опыт показывает, что там, где лекции читают старшие товарищи, имеющие большой жизненный опыт, хорошо знающие состояние дел в части и подразделениях, там выше действенность занятий.

Особенно пристального внимания требуют вопросы улучшения самостоятельной подготовки солдат и сержантов к политическим занятиям. Нельзя забывать, что без самостоятельной учебы, систематического изучения рекомендованной литературы, чтения газет, журналов не может быть и речи о росте политических знаний воинов, повышении их активности. Разумеется, в этом многое могут сделать партийные и комсомольские организации. Надо, чтобы они предъявляли высокую требовательность к каждому коммунисту и комсомольцу, помогали командирам и политработникам создавать условия для самостоятельной подготовки, решительно боролись с формализмом в идейном воспитании личного состава.

Внутренние войска МВД СССР на современном этапе достигли больших успехов в своем совершенствовании. Развиваются научные знания, представления о государственном значении, характере и особенностях боевой службы, морально-политических и боевых качествах воинов. Много нового возникает в связи с дальнейшим техническим оснащением войск на базе бурного технического прогресса. Руководители групп политзанятий призваны учитывать новые явления, процессы и делать обоснованные выводы для улучшения политической учебы. Особенно важно полнее использовать достижения науки о воспитании человека. В связи с возрастанием требований к духовным силам воинов повысилась роль военной педагогики и психологии. Изучение их каждым пропагандистом — непременное условие научного руководства идейно-воспитательным процессом, повышения его действенности.

В частях и подразделениях ведется большая и разнообразная работа по претворению в жизнь решений XXIV съезда КПСС, в том числе и в области идейно-политического воспитания личного состава. Сложные и ответственные задачи, стоящие перед внутренними войсками, обязывают командиров, политорганы и партийные организации и дальше совершенствовать политическую учебу, повышать ее уровень и действенность.

**Полковник А. ПОЗДНЯКОВ,
подполковник Я. ДУЮНОВ.**



Старшина роты прапорщик Василий Андреевич Капцов — ветеран внутренних войск. Он был участником Великой Отечественной войны, за мужество, проявленное на фронте, удостоен многих правительственных наград. Безупречно служит воин и в мирные дни. Свидетельство тому — знак «За отличие в службе» I и II степени.

Фото А. ГРИГОРЬЕВА.

W

МОРАЛЬ— КАТЕГОРИЯ КЛАССОВАЯ

На изучение темы «В. И. Ленин, КПСС о воспитании трудящихся и советских воинов в духе коммунистической морали» отводится 6 часов: по 2 часа на лекцию (рассказ), самостоятельную работу и семинар (беседу).

В лекции (рассказе) рекомендуется рассмотреть следующие вопросы:

1. В. И. Ленин, КПСС о коммунистической морали и ее коренном отличии от морали буржуазной.

2. Программа КПСС, XXIV съезд партии о воспитании трудящихся и советских воинов в духе коммунистической нравственности. Основные черты морального облика советского воина.

3. Безупречное соблюдение норм коммунистической морали, требований военной присяги и воинских уставов — долг советских воинов.

В ходе изучения темы необходимо добиться глубокого понимания солдатами и сержантами значения коммунистической морали в строительстве нового общества, требований Программы КПСС и XXIV съезда партии к морально-политическим качествам советских воинов, осмысливания ими единства принципов морального кодекса строителя коммунизма, военной присяги и воинских уставов, формирования у слушателей постоянной морально-политической готовности к защите социалистической Родины, образцовому выполнению задач боевой службы.

Излагая **первый вопрос**, руководитель говорит, что мораль или нравственность — есть одна из форм общественного сознания, представляющая совокупность правил поведения людей, их обязанностей по отношению к обществу, друг к другу. В отличие от правовых норм нравственность опирается на силу общественного мнения, на внутреннее убеждение, традиции и привычки. Однако это не сужает сферы действия морали как регулятора взаимоотношений между людьми. Ее основой являются общественные отношения и классовые интересы людей. Поэтому различные классы создают и внедряют в жизнь свои моральные правила и нормы. С появлением классов, указывал Ф. Энгельс, мораль всегда была классовой.

В. И. Ленин говорил, что капиталистическое общество живет по принципу: «...либо ты грабишь другого, либо другой грабит тебя, либо ты работаешь на другого, либо он на тебя, либо ты рабовладелец, либо ты раб» (Полн. собр. соч., т. 41, стр. 312).

Для буржуазной нравственности определяющими чертами являются: крайний индивидуализм, бессердечность, цинизм, антигуманизм, эгоизм, лживость, паразитизм, беспринципность и т. д. Экономическая основа буржуазной нравственности — частная собственность на орудия и средства производства.

Еще К. Маркс отмечал, что частная собственность противопоставила людей друг другу, сделала их смертельными врагами, а общечеловеческие моральные ценности — добродетель, любовь, убеждение, знание, совесть и т. д. — стали предметом торговли (К. Маркс и Ф. Энгельс. Соч., т. 4, стр. 73). В основе буржуазной морали лежит принцип «человек человеку — волк».

В романе О. Бальзака «Отец Горио» молодому человеку, решившему добиться положения в обществе честным трудом, один из героев произведения, Вотрен, советует отказаться от этой, по его мнению, нелепой затеи и не стесняться в средствах для достижения цели. «Если хочешь что-нибудь состряпать, — поучает он, — пачкай руки, только потом умей хорошенько смыть грязь; вот вся мораль нашей эпохи... Могу подать, мой ангел, еще один совет: бросьте считаться с вашими убеждениями и вашими словами. Продавайте их, если на это будет спрос... Принципов нет...»

Для буржуазной морали характерны социальная демагогия, разрыв между словами и практическими действиями. Например, в американской армии немало говорится о цивилизации, справедливости, свободе, религиозном благочестии и т. д. А как ведут себя солдаты, офицеры, генералы США? В одной только Западной Германии американские военнослужащие совершают ежемесячно до пятисот убийств, грабежей и других преступлений. Тысячи людей страдают от «развлечений» янки в Японии.

Позором для Америки стали действия лейтенанта американской армии Колли в южно-вьетнамской деревне Сонгми. С фашистской жестокостью интервенты убили и побросали в ров 567 ее жителей — стариков, женщин, детей.

Для большей убедительности следует широко использовать сообщения печати о преступлениях армии США на вьетнамской земле и в других странах, где дислоцируются американские войска.

Совершенно другим предстает перед взором человечества благородный образ советского воина — носителя самой человеческой и справедливой коммунистической мо-

рали. Здесь надо напомнить слушателям о великой освободительной миссии, которую с честью выполнила Советская Армия в суровых битвах с фашизмом. Народы планеты по праву называют ее защитницей мира и счастья на земле. И это вполне справедливо. Советские войны воспитаны в духе коммунистической морали, которая выражает цели коммунизма, интересы и идеалы всего трудящегося человечества.

Коммунизм — новый общественный строй, создает свою собственную нравственность, в которой концентрируется все лучшее, что достигнуто трудовым народом. Определяя сущность коммунистической морали, руководитель занятия приводит слова В. И. Ленина из его речи на III съезде РКСМ: «В основе коммунистической нравственности лежит борьба за укрепление и завершение коммунизма» (Полн. собр. соч., т. 41, стр. 313). В силу этого коммунистическая мораль неразрывно связана с научным, коммунистическим мировоззрением. Они имеют единую классовую природу, ибо отражают интересы самой передовой части общества — рабочего класса и его авангарда — Коммунистической партии. Такие принципы научного коммунистического мировоззрения, как классовость, коллективизм, пролетарский интернационализм, гуманизм и другие — являются одновременно и принципами коммунистической нравственности. Коммунистическое мировоззрение и мораль носят действенный, революционный характер, проявляющийся в том, что они ставят своей целью низвержение эксплуататорского строя и утверждение нового, бесклассового общества. Именно в служении этой великой созидательной цели В. И. Ленин видел сущность и назначение коммунистической морали. «...Нравственность это то, — говорил он, — что служит разрушению старого эксплуататорского общества и объединению всех трудящихся вокруг пролетариата, созидающего новое общество коммунистов» (Полн. собр. соч., т. 41, стр. 311).

Второй вопрос целесообразно начать с рассмотрения требований Программы КПСС, XXIV съезда партии к воспитанию советских людей, воинов Вооруженных Сил в духе коммунистической морали, которые изложены в Программе КПСС (ч. II, раздел V. Политиздат, 1961 год), и в материалах XXIV съезда КПСС (Политиздат, М., 1971 год, стр. 82—91, 205).

Раскрывая причины возрастания роли нравственности в жизни социалистического общества, пропагандист отмечает, что этому способствуют изменение характера и содержания труда, его постепенное превращение в первую жизненную потребность человека, дальнейшее развитие социалистической демократии, повышение роли общественных организаций в жизни общества, развитие коммунистических форм общественного самоуправления. Коммунистическая мораль рассматривалась В. И. Лениным как действенная сила в решении социально-политических задач строительства нового общества, в борьбе с буржуазной моралью и идеологией.

Руководитель группы поясняет, что нравственное развитие личности при социализме происходит под воздействием объективных и субъективных факторов. К первым относится наш советский образ жизни, для которого характерны коммунистическое отношение к труду, сознательная дисциплина, коллективизм, демократичность, гуманизм, оптимизм, дружба народов СССР, патриотизм, социалистический интернационализм и др. Субъективным фактором выступает целенаправленное воздействие Коммунистической партии на формирование у советских людей коммунистической нравственности. Сердцевиной этого, как указывалось на XXIV съезде КПСС, является формирование у широчайших масс трудящихся коммунистического мировоззрения.

В ходе социалистического строительства отношения между людьми, нормы поведения, моральные качества коренным образом изменились. Произошла подлинная революция в сознании людей, воспитанных на идеях коммунизма, в духе коллективизма и товарищества, советского патриотизма и пролетарского интернационализма.

«За годы Советской власти, — говорил товарищ Л. И. Брежнев в докладе о 50-летию СССР, — неизмеримо обогатилась духовная жизнь народа, выросли его культурный уровень и политическая сознательность. Весь ход нашей истории после Октября показал, какие высокие морально-политические качества воспитаны в советских людях, какие бессмертные подвиги способен совершать советский человек, свободный, сознательный труженик, патриот и интернационалист. В этом одно из самых бесценных завоеваний социализма».

Пропагандист подчеркивает, что морально-политические качества, характерные для всех советских людей, присущи и воинам, ибо, как говорилось на XXIV съезде КПСС, Советская Армия — часть нашего народа, живущая с ним одной жизнью. К этим качествам относятся: преданность делу коммунизма; любовь к Родине и ненависть к ее врагам; высокое сознание общественного долга; коллективизм и товарищеская взаимопомощь; честность и правдивость, простота и скромность; непримиримость к несправедливости, нарушениям общественного порядка и законности; социалистический интернационализм, нетерпимость к расовой и национальной неприязни, гуманное отношение к людям.

Развитие личности советского воина, формирование его морального облика происходит под влиянием социально-экономических условий, действующих в социалистическом обществе, и специфических условий армейской жизни и быта. В группах, где воины выполняют задачи по охране исправительно-трудовых учреждений и общественного порядка, слушателям следует напомнить, что им приходится соприкасаться с людьми — носителями пережитков прошлого. Некоторые из них пытаются отрицательно воздействовать на сознание военнослужащих, притупить их бдительность. Военская служба солдат и сержантов других подразделений связана с

выполнением задач по охране важных объектов. Характер и особенности боевой службы внутренних войск требуют от солдат и сержантов высокой идейной убежденности, моральной чистоты и стойкости, честности, глубокого понимания государственной важности выполняемых задач.

После этого целесообразно перейти к характеристике некоторых черт морального облика советского воина.

Центральное, стержневое морально-политическое качество советского военнослужащего — **преданность** делу коммунизма. Оно определяет духовный облик воина, его отношение к Родине, своему народу, обществу и воинскому долгу. Идейная убежденность предопределяет поступки человека, выступает в форме главных мотивов его деятельности.

История Вооруженных Сил, в том числе внутренних войск, полна примеров массового героизма во имя свободы и независимости Родины. Пропагандист рассказывает слушателям о героических подвигах воинов внутренних войск в годы гражданской и Великой Отечественной войн и в современный период.

Важнейшими чертами морального облика советского воина являются **советский патриотизм** и **социалистический интернационализм**, которые сливаются с высшим принципом коммунистической нравственности — преданностью идеалам коммунизма, ненавистью к врагам нашей Родины и всего социалистического содружества. Моральный облик советского воина характеризуется стремлением к нравственному самосовершенствованию, **честью**, **принципальностью**, **бдительностью**, **непримиримостью** к недостаткам.

Пропагандист особо подчеркивает моральную значимость воинской дисциплины и дисциплинированности. В сущности советской воинской дисциплины органически сливаются два начала — нравственное и уставное. Нормы поведения военнослужащего, предписанные уставами, неразрывно связаны с требованиями коммунистической морали. Дialeктика их взаимосвязи такова, что коммунистическая мораль оказывает все большее влияние на упрочение воинского порядка, а уставные нормы в свою очередь служат важным инструментом нравственного совершенствования советских воинов. Справедливо говорят, что нравственные достоинства воина, словно в фокусе, концентрируются в его дисциплинированности.

Рекомендуется зачитать положение из Отчетного доклада ЦК КПСС XXIV съезду партии о том, что «новый облик советского человека, его коммунистическая мораль и мировоззрение утверждаются в постоянной, бескомпромиссной борьбе с пережитками прошлого. Не может быть победы коммунистической морали без решительной борьбы с такими ее антиподами, как стяжательство, взяточничество, туеядство, клевета, анонимки, пьянство и т. п.» (Материалы XXIV съезда КПСС. М., 1971 г., стр. 84).

Пропагандист особое внимание обращает на важность борьбы с пьянством, нанося-

щим большой ущерб боевой готовности частей, подразделения, войскового наряда. На почве пьянства совершаются различные проступки. Можно подтвердить это примерами.

В рассказе (лекции) руководитель группы обращает внимание на такие нравственные категории, как **долг**, **честь**, **достоинство**, **совесть**, **счастье**, рассматривая их с точки зрения воинской службы.

Веления воинского нравственного долга, личная ответственность военнослужащего за судьбы Родины выражены в **военной присяге**. Категория долга тесно связана с понятиями чести и достоинства. Быть честным — значит превыше всего ставить государственные, общественные интересы, отдавать все силы и знания, а если потребуется и жизнь, делу коммунизма.

Дорожить воинской честью — значит безупречно нести службу, настойчиво овладевать оружием и техникой, быть дисциплинированным, бдительным, безупречно выполнять требования присяги, уставов, приказы командиров и начальников. Подлинное проявление воинской чести — храбрость, самоотверженность, стойкость, воинская дружба и товарищеская взаимопомощь. Недаром сложились такие поговорки: «Воинская честь — сильнее смерти», «Солдат честь не кинет, хоть головушка сгинет». М. И. Калинин считал честность одной из самых важных нравственных основ человека. Он говорил: «Честь — это неподкупность характера, в высоком смысле этого слова». Ф. Э. Дзержинский в одном из писем советует воспитывать своего сына так, чтобы он «ставил выше всего честь», не был эгоистом.

Честность и правдивость советского воина непосредственно связаны с его внутренней убежденностью, которая выражается в **совести**. Воин обязан выполнять все законы, приказы, как говорил В. И. Ленин, «не за страх, а за совесть».

Составной частью структуры морального облика советского воина являются его **морально-боевые качества**. Они названы в военной присяге и воинских уставах. К ним относятся: дисциплинированность, инициативность, исполнительность, выносливость, решительность, мужество, героизм, готовность к самопожертвованию во имя идеалов коммунизма.

Раскрывая их, пропагандист приводит примеры из жизни и боевой деятельности внутренних войск, своего подразделения. В этих целях необходимо использовать альбом «Боевой путь внутренних войск»; книгу «Служим Отчизне», брошюру «Верность долгу», материалы, публикуемые в журнале «На боевом посту», плакаты, изданные Политическим управлением войск, материалы из многотиражных газет.

Освещая **третий вопрос**, пропагандист подчеркивает неразрывное единство нравственного сознания и соответствующего ему поведения человека. В. И. Ленин писал об этом: «...По каким признакам судить нам о реальных «помыслах и чувствах» реальных личностей? Понятно, что такой признак может быть лишь один: **действия** этих личностей, — а так как речь

идет только об общественных «помыслах и чувствах», то следует добавить еще: *общественные действия* личностей, т. е. *социальные факты*» (Полн. собр. соч., т. 1, стр. 423—424). Коммунистическая мораль — это мораль активной борьбы. Она требует полезных дел во имя торжества коммунизма. Нравственно все, что содействует утверждению коммунизма, аморально, что противоречит этому.

Руководитель сосредоточивает внимание слушателей на трех моментах. Во-первых: основные нравственные принципы, выраженные в моральном кодексе строителя коммунизма, являются общими нормами для всех советских людей. Кодекс не только идеал будущего, но и сегодняшнее требование общества к каждому гражданину СССР. Во-вторых: единство коммунистической убежденности и коммунистического поведения в труде, в быту, во взаимоотношениях с другими людьми, единство слова и дела служит основой для оценки моральных качеств человека. В третьих: принципы коммунистической морали утверждаются в борьбе с пережитками прошлого в сознании и поведении людей, с буржуазной идеологией.

Пропагандист отмечает, что формирование высоких морально-политических и боевых качеств у воинов не автоматический процесс. «Морально-политические качества советских людей, — указывается в Отчетном докладе ЦК КПСС XXIV съезду партии, — формируются всем социалистическим укладом нашей жизни, всем ходом дел в обществе, но прежде всего целенаправленной, настойчивой идейно-воспитательной работой партии, всех ее организаций».

Требования морального кодекса находят свое специфическое отражение в военной присяге и воинских уставах. Беспрекословное выполнение их — обязанность каждого воина.

Безупречно соблюдать нормы коммунистической морали, требования военной присяги и воинских уставов значит: в любое время быть готовым выступить на защиту социалистической Родины и всего социалистического содружества; отлично нести боевую службу; крепить воинскую дисциплину; постоянно совершенствовать политические и военные знания; строго соблюдать правила социалистического общения; повышать чувство личной ответственности за выполнение воинского долга перед Родиной и другие.

Все это необходимо проиллюстрировать примерами из жизни и деятельности своей части и подразделения. При этом необходимо особо подчеркнуть, что в борьбе с нарушениями норм коммунистической мо-

рали велика роль общественности, партийных и комсомольских организаций, воинских коллективов.

В выводе по теме пропагандист указывает, что коммунистическая мораль есть высшая форма морали, соответствующая самому прогрессивному строю. Задача заключается в том, чтобы каждый воин настойчиво воспитывал в себе высокие морально-политические качества, необходимые для успешного выполнения воинского долга.

Во время самостоятельной подготовки рекомендуется изучить со слушателями речь В. И. Ленина «Задачи Союзов Молодежи» (Полн. собр. соч., т. 41, стр. 298—318); раздел III, гл. 3 Отчетного доклада Центрального Комитета КПСС XXIV съезду партии; раздел III, пп. 4 и 5 Резолюции XXIV съезда Коммунистической партии по Отчетному докладу ЦК КПСС; доклад Л. И. Брежнева «О пятидесятилетии Союза Советских Социалистических Республик».

Полезно организовать просмотр и коллективное обсуждение художественных фильмов «Бессмертный гарнизон», «Баллада о солдате», «Рядовой Александр Матросов», «Павел Корчагин», «Добровольцы», «А зори здесь тихие», «Горячий снег» и др., а также фильмов любительских киностудий «Турсун Рустамов», «Навечно в строю», диафильмов по темам воинского воспитания, провести встречи воинов с ветеранами части, участниками Великой Отечественной войны, Героями Советского Союза, где есть возможность, посетить музеи, комнаты боевой славы.

На семинаре (беседе) рекомендуется обсудить вопросы:

1. Что такое мораль? В. И. Ленин о коренном различии коммунистической и буржуазной морали.

2. Программа КПСС, XXIV съезд партии о нравственном воспитании советских людей.

3. Важнейшие черты морального облика советского воина и каковы пути их формирования?

4. Что значит свято и нерушимо соблюдать нормы коммунистической морали, быть непримиримым ко всему чуждому, аморальному?

5. В чем выражается единство требований морального кодекса и военной присяги?

В группах сержантского состава дополнительно обсудить вопрос «Формы и методы работы сержантов по воспитанию высоких нравственных качеств, дисциплинированности у солдат».

Полковник А. ЦАТУРЬЯН.

О чем рассказали ПИСЬМА



В Музее внутренних войск среди документов бывших воинов 17-й стрелковой бригады войск НКВД хранится пожелтевшая вырезка из фронтовой газеты «Призыв». В корреспонденции написано: «В боях за город... комсомолец старший сержант А. Грачев из подразделения майора Н. Ключа храбро бился с фашистскими бандитами, в опасный момент своим телом закрыл командира и спас ему жизнь. Старший сержант Грачев посмертно награжден орденом Отечественной войны II степени».

12 августа 1965 года газета «Рабочий край» Ивановской области напечатала заметку «Загадка огненных лет». В ней сообщалось:

«...Несколько пуль прошили старшего сержанта Грачева, а майор Н. Ключ был лишь легко ранен. Какой огромной должна быть сила любви к своему боевому товарищу, какой решительностью и смелостью надо обладать, чтобы в какие-то доли секунды почти интуитивно принять решение: ценой своей жизни спасти другого!»

И далее: «Не так давно наша землячка Л. Попова, собирающая материалы о 17-й бригаде, получила из Рязани письмо от дочери Н. Ключа, Раисы Полугаревой, в котором говорится: «Вы написали маме о Грачеве. А ведь очевидцы говорят, что Грачев остался жив».

Жив? Может быть, это предположение?..»

В самом деле, что же в действительности случилось с Грачевым, каким он был, как воевал, остался ли жив после своего героического подвига? Об этом рассказали письма.

Шел март 1943 года. Отборные фашистские дивизии рвались к Харькову. На подступах к городу завязались ожесточенные бои. 208-й отдельный стрелковый батальон 17-й бригады, которым командовал майор Николай Васильевич Ключ, занимал оборону на участке Соколово—Мерефа—Утковка в пригородах Харькова. Замполит батареи старший лейтенант М. Тутуев вспоминает: «На передний край обороны лавиной шли фашистские танки с автоматчиками. Самоходные орудия и бронетранспортеры, а за ними атакующая пехота. Только с 4 по 6 марта позиции батальона более

30 раз подвергались налету вражеских бомбардировщиков. Но бойцы, вооруженные противотанковыми ружьями, гранатами и бутылками с горючей смесью, укрываясь в подвалах, щелях и развалинах домов, вновь и вновь преграждали путь танкам. Пулеметчики и автоматчики отсекали и прижимали к земле пехоту. Батальон прочно удерживал занимаемые позиции».

В этих боях особенно отличился старшина артбатареи комсомолец старший сержант Грачев. Был он на редкость крепким и выносливым человеком. Под градом пуль и осколков, заменяя убитых и раненых, поспевал всюду — подносил снаряды, заряжал, наводил и стрелял... К концу первого дня на поле боя горело 20 вражеских танков и самоходок. Правда, и от батареи мало что осталось.

Александр Грачев, по словам бывшего начальника штаба 17-й бригады полковника в отставке А. Зевякина, был не только умелым артиллеристом. В оперативных донесениях штаба батальона неоднократно сообщалось о смелости и находчивости старшего сержанта. Во время боя часто обрывалась связь с подразделениями. Гибли связные. Грачев, рискуя жизнью, шел и устанавливал живую связь КП батальона с подразделениями и штабом бригады. Однажды, пробираясь к поселку Соколово, где занимал оборону взвод автоматчиков, Грачев услышал в лесу немецкую речь и обнаружил в долине три грузовика с гитлеровцами. Фашисты готовились к атаке. Укрываясь за деревьями, Грачев подполз ближе, сделал связку из двух гранат и бутылки с горючей смесью, метнул ее в сторону машин и начал поливать свинцовым дождем заматавшихся в панике врагов. Подоспевшие автоматчики довершили начатое Грачевым дело. Своим смелым поступком отважный воин сорвал замысел противника внезапно атаковать наши позиции.

В Харькове 12 марта шел бой на улице Чернышевской. Майор Ключ, решив переместить свой КП, в сопровождении группы бойцов под командованием Грачева проник в один подходящий для этого дом. Рванув на себя дверь, комбат вдруг увидел в комнате немцев. Он выстрелил из пистолета раз, второй... Уцелевшие схватились за

оружие. В одно мгновение рядом с майором оказался Грачев. Его автоматные очереди опередили фашистов.

Но это еще не тот случай, который описал фронтовой корреспондент. Второй раз Грачев спас жизнь командиру батальона в тот же день, но при других обстоятельствах.

Бойцы группы Грачева скрытно подобрались к дому, из окон которого немцы простреливали улицу, и открыли ответный огонь. Фашисты попрятались. Майор Ключо быстро пересек улицу и скрылся в подъезде. Вслед за командиром устремились воины. Но из глубины вестибюля застрочил вражеский пулемет. Один солдат упал. Поняв, что командир в опасности, а войти в подъезд нельзя, старший сержант вышиб оконную раму и проник внутрь. Сделав несколько шагов, он увидел, что пулеметный огонь прижал комбата к стене за небольшим выступом, угол которого крошат пули и вот-вот могут поразить майора. Грачеву не видно пулемета, неудобно стрелять. В расчете на рикошет он дал по стене в сторону пулемета очередь из автомата, но безрезультатно. Кончились патроны. Тогда Грачев выхватил из чехла нож, бросился к комбату, заслонил его собой и одновременно с силой метнул нож в гитлеровца. Тот, схватившись за лицо, выпустил из рук пулемет. Бойцы мгновенно обезоружили фашиста.

А Грачев? Нет, не погиб Грачев. Не брала его смерть. Товарищи перевязали раны, и он остался в строю. Воевать было трудно. Бои шли в окружении, и дорог был каждый штык. На другой день Грачев вызвался в разведку, но... обратно не вернулся.

Позже, когда часть пробилась с боями из окружения, по рассказам очевидцев сложилось убеждение, что он погиб. Истину установить тогда было невозможно, так как многие офицеры батальона, в том числе капитан Г. Семилов, старший лейтенант А. Зубов, а также майор Н. Ключо, с которыми постоянно находился Грачев в этих боях, погибли. Командир представил героя к правительственной награде посмертно. Отсюда понятно и появление заметки в газете «Призыв».

Но вернемся опять к письму М. Тутуева. «Спусти пять месяцев... в августе 1943 года наша часть вступила в освобожденный Харьков. Однажды во время концерта художественной самодеятельности, который я вел в городском театре, мне сказали, что за кулисами меня кто-то ждет. Я увидел худого с длинной бородой человека, опиравшегося на палку. Видя мое недоумение, он воскликнул: «Товарищ старший лейтенант! Это я — старший сержант Грачев!». Услышав голос, я сразу узнал Сашу Грачева. Бросились друг к другу, по-солдатски обнялись, расцеловались».

— Мы укрепились в здании телеграфной станции, — рассказал в беседе А. Грачев. — Фашисты вели интенсивный огонь из минометов. Нас оставалось все меньше и меньше. Силы были неравные. От ранений и



Старший сержант А. ГРАЧЕВ
(Снимок 1942 года).

усталости еле держались на ногах. Ночью майор Ключо приказал мне связаться с группой старшего лейтенанта Зубова, которая вела бой в гостинице на площади Дзержинского, чтобы объединиться. Когда я нашел Зубова, у него осталось три человека. Только я передал приказ майора, как вдруг послышался шум моторов, и мы увидели в окно две автомашины с солдатами. Зубов метнул две гранаты, а я разрядил в них диск автомата. В это время из темноты показались танки и открыли огонь по окнам. Пришлось укрыться в подвале. Потом опять поднялись в вестибюль. У подъезда увидели броневик и спешившихся немцев. Дали по ним несколько очередей и встали за стеной у двери. В вестибюль вбежала группа солдат и бросилась по лестнице наверх, но наши автоматные очереди уложили их на первых же ступенях. В дверях снова показались гитлеровцы. Мы одновременно метнули по гранате и спустились вниз. Уходя от преследования, в глубине подвала наткнулись на паровые котлы и спрятались в остывших печах. Когда немцы перестали палить в подвал, мы через маленькое окно по одному стали выбираться на улицу. Я вылезал последним. Невдалеке увидел свет и машину, с которой немцы сгружали ящики с минами. Свяжав брючным ремнем две гранаты, метнул «гостинец». От сильного взрыва затряслась земля. Меня отбросило в развалины, засыпало землей. Придя в себя, вы-



Фекла Ивановна Серокурова снова встретила своего названного сына [Харьков, 1966 год].

ВСЕНАРОДНАЯ ЗАБОТА О ФРОНТЕ

Под руководством Коммунистической партии все советские люди героически сражались против фашистских захватчиков, самоотверженно трудились в тылу, отдавали все силы для достижения победы. Трудящиеся нашей страны окружили воинов Советской Армии отеческой заботой и любовью. В этом наиболее полно проявились морально-политическое единство социалистического общества, дружба народов многонационального Советского государства, несокрушимое единство фронта и тыла.

В ходе войны рождались различные патриотические движения в помощь Советской Армии. Поистине всенародный характер приняло движение за создание фонда обороны. В сборе средств участвовали все трудящиеся нашей страны. Рабочие отчисляли ежемесячно однодневный заработок, колхозники засеивали сверхплановые «гектары обороны», комсомольцы и молодежь устраивали воскресники, пионеры собирали металлолом.

В напряженные осенние дни 1942 года тамбовские колхозники выступили инициаторами сбора средств на боевую технику и вооружение. За две недели они собрали 43 миллиона рублей на строительство танковых колонн. В декабре делегация колхозников в торжественной обстановке передала танки Советской Армии. Могучие машины выстроились на заснеженном поле под Сталинградом. На каждой четко выделялось: «Тамбовский колхозник». Делегаты вручили их экипажам, состоявшим из гвар-

дейцев — защитников Сталинграда. Обращаясь к воинам, труженики тыла призвали их смело вести грозные машины в бой, мстить фашистам за кровь и страдания советских людей.

Примеру тамбовчан последовали крестьяне Саратовской области, собравшие 33,5 миллиона рублей на производство боевых самолетов. Патриотический порыв охватил всю страну. Хлеборобы Горьковской области собрали 60 миллионов рублей на авиационные эскадрильи «Валерий Ча-лов».

На средства трудящихся были созданы танковые колонны и авиаэскадрильи «Московский колхозник», «Куйбышевский колхозник», «От народа Узбекистана» и многие другие.

Средства в фонд обороны жертвовали не только коллективы, но и отдельные лица. Так, саратовский патриот-колхозник Ф. П. Головатый внес из своих личных сбережений 100 тысяч рублей на боевой самолет. Он говорил: «Советская власть сделала меня — бывшего батрака — зажиточным колхозником. Сейчас, в грозные дни войны, каждый из нас, не жалея средств и жизни, должен оказать помощь своей Родине, Красной Армии». Боевой самолет был передан гвардии майору Б. М. Еремину, бывшему токарю одного из саратовских заводов.

Почин Ф. П. Головатого поддержали другие. Колхозник Оренбургской области И. П. Болотин и азербайджанец Сулейман Амир Кара-оглы сдали в фонд обороны по

брался из-под завала, огляделся и пополз к скверу. Помню, миновал разбитый троллейбусный парк, улочку. Попал во двор какого-то дома. Еле-еле пробрался в коридор, подполз к двери и все...

Грачев потерял сознание. Очнулся он только через шесть дней. Около него сидела женщина, которая обрадованно приговаривала: «Наконец-то, сынок, ожил. А я уже думала, что не выживешь». Это была Фекла Ивановна Серокурова.

Пять месяцев Серокурова выхаживала Грачева. Ее сыновья погибли, и Александр как бы заменил их матери. А когда советские войска вступили в Харьков, Фекла Ивановна достала из тайника выстиранную и бережно заштопанную гимнастерку, оружие Грачева и сказала: «Иди, сынок, в свой штаб, война еще не кончилась...».

Но воевать ему больше не пришлось. Председатель врачебной комиссии, осмотрев Грачева, удивился:

— Как вы только живы остались!

Двадцать четыре ранения было на теле Грачева. Семнадцать операций перенес он.

...Прошло много лет. И вот 23 августа 1966 года — в день освобождения Харь-

кова — радио рассказало о героических защитниках города, в том числе и о подвиге Грачева, приехавшего навестить своих друзей. Хорошая весть обрадовала бывших сослуживцев. Несколько позже в Харькове встретились ветераны 17-й бригады. Выяснилось, что все эти годы А. Грачев проживал в Ленинграде. Тяжелые раны надолго сделали его инвалидом. Только в 1964 году он начал работать на заводе производственного объединения «Красногвардеец». Сейчас Александр Михайлович — передовик производства, ударник коммунистического труда, активно участвует в патриотическом воспитании молодежи.

Вот и ответ на вопрос, поставленный в заметке «Загадка огненных лет». Остается лишь добавить, что письма-воспоминания написаны однополчанами героя в 1968 году. Недавно А. Грачев подарил Музею внутренних войск МВД СССР нож разведчика, который он, спасая своего командира, метнул во вражеского пулеметчика.

А. ЧЧИЛАНОВ,
сотрудник Музея внутренних войск
МВД СССР.

250 тысяч рублей, казах Кулаш Баймагамбетов — 325 тысяч рублей.

В начале 1943 года на одном из аэродромов летчики 237-го штурмового полка приняли самолет, на фюзеляже которого стояла необычная надпись: «От Леночки за папу». Этот самолет был построен по просьбе дочери погибшего летчика старшего лейтенанта А. В. Азаренко. Лена Азаренко внесла первый взнос, ее поддерживали тысячи детей Советской страны. И самолет был построен.

В короткий срок на танковые колонны, авиационные эскадрильи, артиллерийские батареи собрали большие средства. За годы войны поступления в фонд обороны на строительство боевой техники по займам и лотереям составили 118,2 миллиарда рублей. Достаточно напомнить, что на средства населения за 1941—1945 годы было построено и передано войскам 2565 самолетов, несколько тысяч танков, артиллерийских орудий, более 20 подводных лодок, отправлено много теплой одежды, продовольствия, различных ценностей. Вооружение, снаряжение и обмундирование для добровольческих соединений трудящиеся изготавливали сверх плана и приобретали на свои личные средства.

В июне 1943 года на Урале был сформирован добровольческий особый танковый корпус, в который входили три танковые, одна мотострелковая бригады, а также другие части и подразделения. Оснастили его трудящиеся на свои личные средства. Перед отправкой на фронт уральцы по старинному обычаю дали землякам наказ. «Провожая и благословляя вас на битву с лютым врагом нашей Советской Родины, — говорилось в нем, — хотим мы

напутствовать вас своим наказом. Примите его, как боевое знамя. И с честью пронесите сквозь огонь суровых битв...».

Воины-добровольцы с честью выполнили наказ. Корпус получил наименование «Гвардейский», «Львовский». Десятки воинов стали Героями Советского Союза, тысячи отличившихся награждены орденами и медалями.

С любовью и заботой формировали трудящиеся Сибири Особый сибирский стрелковый корпус. Крупнейшие заводы и фабрики участвовали в его оснащении. Знатный сталевар Кузнецкого металлургического комбината А. Я. Чалков, получив Сталинскую премию за освоение скоростных плавок броневой стали, перечислил ее в фонд этого корпуса для приобретения автоматов. В нерабочее время сверх плана он сварил сталь для их изготовления. Тысячи сибиряков вступили в корпус.

Известно, что добровольческие соединения самоотверженно сражались с немецко-фашистскими захватчиками. Земляки поддерживали с ними постоянную связь, следили за их боевой деятельностью, помогали. Все это придавало воинам новые силы, вдохновляло на ратные подвиги.

Сбор личных сбережений на вооружение Советской Армии и Флота — яркое проявление любви советских людей к социалистической Родине. Это движение было общенародным. Оно демонстрировало могучую силу советского патриотизма, несокрушимое единство фронта и тыла, что явилось одним из важных источников нашей великой победы в исторические дни мая 1945 года.

Полковник В. ПЕТРУХИН.

О ПРАВОВОМ ВОСПИТАНИИ ВОИНОВ

Главное управление внутренних войск и Политическое управление разработали мероприятия по правовому воспитанию личного состава внутренних войск МВД СССР на 1973—1975 годы. План утвержден Министром внутренних дел СССР, согласован с Главным военным прокурором и начальником управления военных трибуналов. Определены задачи командиров, политорганов, штабов по организации глубокого изучения советского законодательства, предложено состояние правового воспитания личного состава подразделений и частей регулярно обсуждать в политорганах, на семинарах и совещаниях офицерского состава, в партийных организациях, обобщать и распространять положительный опыт.

Планом предусмотрены темы занятий по советскому законодательству, тематические конференции с офицерами и прапорщиками по правовым вопросам. Рекомендованы темы лекций, докладов и бесед:

Ленинское учение о государстве и праве.

В. И. Ленин о социалистической законности как важнейшем средстве укрепления советского общества.

В. И. Ленин, КПСС о социалистической законности и мероприятия партии по ее укреплению.

Ленинские идеи о соотношении убеждения и принуждения в борьбе с правонарушениями.

В. И. Ленин, КПСС о причинах преступности и путях ее искоренения. Меры по предупреждению правонарушений среди военнослужащих.

КПСС о задачах коммунистического воспитания советских людей и укрепления государственной дисциплины.

Решения XXIV съезда КПСС об улучшении правового воспитания как средства укрепления законности и правопорядка.

Взаимосвязь основных прав и обязанностей советских граждан.

Принципиальное различие социалистического и буржуазного права.

Кризис буржуазной демократии как одно из проявлений общего кризиса капитализма.

Мероприятия ЦК КПСС и Совета Министров СССР по усилению борьбы против пьянства и алкоголизма.

Точное выполнение требований уставов — важнейшее средство укрепления законности и воинского порядка в подразделении.

Советские законы и воинские уставы о политических, личных и имущественных правах военнослужащих.

Закон СССР «О всеобщей воинской обязанности» и другие законодательные акты о порядке прохождения военной службы.

Организация, формы и методы правового воспитания военнослужащих.

Закон СССР о статусе депутатов Советов депутатов трудящихся СССР.

Советские законы и воинские уставы о предупреждении правонарушений в Вооруженных Силах.

Строгое соблюдение советских законов в административной деятельности — обязанность командиров и начальников.

Роль сержантов в укреплении воинской дисциплины и предупреждении правонарушений подчиненными.

Офицерские товарищеские суды чести — важное средство воспитания офицеров.

Беспрекословное повиновение начальникам — основа советской воинской дисциплины.

Ответственность военнослужащего за уклонение от несения обязанностей военной службы.

Закон об уголовной ответственности за воинские преступления.

Ответственность военнослужащих за должностные преступления.

Законодательство об ответственности за нарушения правил вождения и эксплуатации машин.

Законы и воинские уставы о правилах поведения военнослужащих в общественных местах. Ответственность за хулиганство.

Преступления против личности и их предупреждение.

Пьянство — источник преступлений и происшествий.

Строго соблюдать правила социалистического общежития и общественной морали.

Положение о материальной ответственности военнослужащих за ущерб, причиненный государству.

Ответственность военнослужащих за хищение и утрату оружия и боеприпасов.

Основные принципы советской исправительно-трудовой политики.

Государственное значение, характер и особенности задач, выполняемых внутренними войсками.

Высокая боевая готовность и бдительность — важнейшие условия успешного выполнения задач боевой службы.

Обязанности и права лиц войсковых нарядов при выполнении ими задач боевой службы.

Значение строгого соблюдения социалистической законности при несении боевой службы контролерами.

Ответственность воина внутренних войск за выполнение задач боевой службы.

Об уголовной ответственности военнослужащих за нарушения уставных правил караульной службы.

Основы законодательства о браке и семье.

Льготы военнослужащим и их семьям.

Пенсионное обеспечение военнослужащих срочной службы.

Порядок подачи и разрешения жалоб и заявлений в Вооруженных Силах.

Основы законодательства Союза ССР и союзных республик о труде.

Добросовестно трудиться, беречь военное и народное имущество, соблюдать правила социалистического общежития — долг каждого рабочего и служащего войск.



Это было несколько лет назад. Из колонии бежал опасный преступник. В розыск его отправилась группа во главе со старшиной В. Звонаревым и сержантом И. Колпаковым. Как затравленный зверь, метался по городу бандит. Первым его обнаружил Колпаков. Завязалась схватка. Внезапный удар ножом... Истекая кровью, воин удерживал преступника, пока не подоспели товарищи...

За самоотверженные действия и мужество, проявленные при выполнении боевой задачи, сержант И. Колпаков посмертно награжден орденом Красной Звезды. Приказом Министра внутренних дел СССР его имя навечно зачислено в списки части.

Когда приходит новое пополнение, прапорщик В. Звонарев рассказывает солдатам о подвиге Ивана Николаевича Колпакова (снимок сверху).

Молодые воины свято чтут и приумножают боевые традиции подразделения. В боевой службе и учебе они берут пример со старших товарищей, которые в грозные дни Великой Отечественной войны и в мирные будни были верны своему воинскому долгу. В апреле прошлого года рядовой В. Потапов предупредил побег особо опасного преступника, за что был награжден знаком «За отличие в службе».

— Таких примеров у нас немало, — говорит прапорщик М. Коган рядовым К. Разматову, А. Киселеву и И. Шевченко (снимок внизу).

Подполковник запаса Г. СААКОВ.

Фото Э. БЕЛАШОВА.



НАВСТРЕЧУ ОПАСНОСТИ



Быстро сгустились сумерки. На улицах города засветились огни реклам. В это время патруль во главе с комсомольцем сержантом Алексеем Цыганковым нес службу в одном из городских кварталов.

Вдруг к воинам подбежал мужчина и торпливо сообщил, что какой-то человек стреляет из окон дома, расположенного неподалеку. Здание находилось на другом участке, однако Цыганков, не раздумывая, принял решение: немедленно призвать к порядку хулигана.

Алексей послал напарника сообщить по телефону о случившемся в подразделение, сам же стремглав бросился в дом. Вбежав в коридор, он лицом к лицу столкнулся с вооруженным бандитом. Грянул выстрел. Долей секунды раньше, чем бандит нажал на крючок спускового курка, Цыганков молниеносным ударом отбил ствол ружья в сторону. Это спасло сержанта от гибели: пуля попала не в грудь, а в правое плечо.

Раненый, Цыганков все-таки пытался задержать преступника, обезоружить его, но тот вырвался и через окно выскочил на улицу...

В это время к месту происшествия прибыл войсковой наряд во главе с офице-

ром. Бандит, дважды выстрелив, побежал. Но воины не дали ему уйти. При задержании его четко и умело действовали сержант Владимир Массов, ефрейторы Владимир Яшин и Александр Хлянов, рядовые Анатолий Макеев и Владимир Петрунин-Новиков. Они быстро оцепили дом, энергично вели преследование. Товарищи Алексея довершили дело, которое он начал.

Смелый поступок сержанта взволновал сослуживцев.

— Я спросил у него, не страшно ли было идти на вооруженного бандита? — рассказывает ефрейтор Павел Ипатов. — А он ответил: «В тот момент я не думал об опасности. Мысли были о том, как бы скорее обезоружить его».

Павла Ипатова дополняет Владимир Кудашкин. Он из того же отделения.

— Алексей был готов к такому поступку. О верности долгу, присяге свидетельствует каждый день его службы. Он отлично нес боевую службу, настойчиво учился военному делу. Спустя семь месяцев ему присвоили звание «ефрейтор». А когда встал вопрос, кому принять отделение, мнение было единым — Цыганкову. И он оправдал доверие. Отделение стало отличным. Через полгода оно подтвердило это высокое звание.

— Это не случайный успех, — говорит комсомольский вожак Г. Дормидонтов. — Отделение сержанта Цыганкова — дружный, спаянный коллектив. Все солдаты с полным напряжением сил несут боевую службу, учатся воинскому мастерству. Они хотя бы похожими на своего командира.

Рядовой А. СЫРОВ.

А ДО БЕДЫ БЫЛ ШАГ...

В казарме тихо и уютно. Рядовой Виктор Черемнов, присев на стул возле тумбочки, достал конверт и лист бумаги.

«Здравствуй, дорогая мама! Выдалось свободное время, и я решил написать тебе письмо. Извини, что редко пишу, — служба...»

Оторвавшись от письма, Виктор задумался. Вспомнил дом, мать, друзей.

— Черемнов! — голос дежурного прервал воспоминания. — Пойдете в рейс. Привезете груз со строительного объекта.

— Есть!

«Опять не успел написать письмо», — подумал Виктор, выходя из казармы. В кузове автомашины уже сидело шестеро солдат.

...Работали быстро, слаженно. Погрузку закончили раньше намеченного времени, и вскоре груженный автомобиль отправился в обратный путь.

Серая лента асфальта ложилась под колеса. За кабиной свистел ветер. Сбавив скорость, машина повернула направо, на



**БДИТЕЛЬНОСТЬ,
МУЖЕСТВО,
БЛАГОРОДСТВО**

центральную улицу поселка. В это обеденное время здесь было особенно оживленно.

Дорога пошла под уклон. Еще на повороте Черемнов увидел впереди на левой стороне улицы стоящий автомобильный подъемный кран. Не доезжая до него десяти метров, Виктор заметил, что кран тронулся с места и, набирая скорость, пошел задним ходом вниз, пересекая улицу в направлении магазина. Кабина водителя была пуста. Виктор похолодел — никем не управляемая многотонная громадина катилась под уклон, грозя все смести со своего пути.

«Там ведь люди!» — молнией пронеслась мысль.

В следующую секунду от резкого торможения находящиеся в кузове солдаты попадали друг на друга.

— Бегите-е-е! — закричал Виктор стоящим на обочине школьникам, которые о чем-то увлеченно беседовали.

— Бегите же!.. — кричал он на ходу.

Ребята обернулись. Потрясенные увиденным, они на мгновение оцепенели, затем ринулись в разные стороны.

Выворачивая бордюрный камень, тяжелая машина проехала по тому месту, где только что стояли дети.

Виктор продолжал кричать на бегу. Он боялся за жизнь многих людей, за то, что сейчас может произойти.

Впереди был магазин. Он полон народу. Никто ничего не подозревал. Казалось, нет такой силы, которая могла бы остановить эту огромную машину. Она протаранит стену и тогда... Страшно представить, что тогда будет.

«Только бы кабина не была закрыта на ключ», — подумал Черемнов. Догнав автомобиль, он вскочил на подножку и, задышав, рванул дверцу на себя. Она распахнулась. Дернул ручной тормоз — не действует!

До магазина оставались считанные метры...

Виктор резко нажал на ножные тормоза. Кран остановился прямо перед входом в магазин. Солдат облегченно вздохнул, вытер пот со лба...

Вечером он дописал письмо матери. Оно получилось коротким. Сильно болела ушибленная рука.

«...Служба моя идет хорошо. Я ведь обещал тебе, что служить буду честно, добросовестно. И ты за меня, пожалуйста, не беспокойся. Береги себя.

Целую тебя. Твой сын Виктор».

Прапорщик А. УРАЗОВ.

ЖУРНАЛ „К НОВОЙ ЖИЗНИ“ № 5

Номер открывается материалами, посвященными знаменательным датам — 155-летию со дня рождения Карла Маркса, Дню печати, празднику Победы.

В разделе «В политорганах и партийных организациях» опубликованы статьи Н. Дудника и Р. Зарипова «Под контролем — узловые вопросы» (о практике партийного контроля деятельности администрации ИТУ) и Д. Ждана «Выполняя решение партии...» (о том, как некоторые парторганизации ИТУ выполняют постановление ЦК КПСС о борьбе с пьянством).

Под рубрикой «ИТУ — квалифицированные кадры» помещены статьи З. Астемирова «Кого готовить Рязанской школе!» и М. Гусева «Штрихи к коллективному портрету».

Публикуется очередная статья из серии материалов, посвященных подразделениям ИТУ, награжденным Юбилейным почетным знаком (Н. Воронин. «Ступени, ведущие вверх»).

«Все средства — на перевоспитание правонарушителей». В этом разделе публикуются следующие статьи: И. Малинаускене «Становление в труде», Г. Нефедова «Требуется инициатива» (тоже о трудовом воспитании), С. Кофмана «Профессиональный долг» (о правовом воспитании), Г. Мацыны «Раскаялся ли он!» (об отношении осужденного к совершенному им преступлению), Д. Слободовой «Изучение личности учащегося», Х. Агишева «Воскресенье, два часа пополудни» (о внеклассной работе учителей школы колонии) и другие.

Обсуждение проблем рецидива продолжают доктор юридических наук профессор И. Шмаров («После освобождения»), заместитель начальника ОИТУ УВД Кировского облисполкома В. Кигим («Анализировать, предупреждать») и начальник колонии В. Паламарчук из Донецкой области («Разнообразить формы и методы воспитательного воздействия»).

Раздел «Наука — практике» содержит статьи К. Платонова «Психологические критерии перевоспитания», Л. Кузнецовой «О структуре характеристики» и В. Струсова «Пагубные последствия» (о вреде пьянства).

Несколько материалов опубликовано в разделе «Производство и экономия». В них речь идет главным образом о совершенствовании технологии производства и организации труда осужденных в лесных ИТУ.

Е. Панова выступает с консультацией «Трудовое законодательство о совместительстве».

С каждым днем ширится в войсках соревнование под девизом «Усилия каждого воина — на боевую службу с высокими показателями!». Большую роль в развитии этого почина призваны сыграть штабы как органы управления. Вся их деятельность подчинена главному: обеспечить надежную охрану объектов. Столь высокая цель предъявляет и высокие требования — работать слаженно, гибко, целеустремленно, постоянно повышать эффективность труда.

Эту истину приходится напоминать потому, что в отдельных штабах не умеют находить основное для того или иного периода звено, главную точку приложения сил, четко распределять время. В результате такой штаб расплывается, хватаясь то за одно, то за другое, многое не доводит до конца. Отсюда и влияние его на дела подразделений незначительное.

ШТАБ И НАДЕЖНОСТЬ

Нечто подобное наблюдалось в прошлом в штабе, который возглавляет майор А. Басов. Здесь явно не хватало оперативности в решении назревших проблем, согласованности в действиях штаба и подразделений. Короче говоря, стиль работы не соответствовал создавшейся обстановке, духу времени.

К чести этого коллектива надо заметить: он за короткий срок сумел преодолеть отставание, устранить недостатки. Сегодня штаб — настоящая опора командира в организации боевой службы, учебного процесса, в поддержании высокой боевой готовности, дисциплины и порядка. С чего же здесь начали перестройку?

Прежде всего обстоятельно проанализировали методы своей работы в подразделениях и состояние дел в каждом из них. Упущения и недостатки обсуждались на собрании управленческой партийной организации. Коммунисты высказали ряд предложений, направленных на улучшение руководства боевой службой. Реализуя решение собрания, пересмотрели функциональные обязанности каждого с учетом взаимозаменяемости, уточнили действия при чрезвычайных обстоятельствах. Особое внимание обратили на профессиональную подготовку офицеров управления части.

Командир, начальник штаба постоянно интересуются, как они знают требования уставов и приказов, умеют ли принципиально оценивать результаты подразделений. Более целеустремленной стала подготовка командировкам. Обычно за три-четыре дня до выезда изучаются руководящие документы, проводятся занятия (преимущественно показательные, практические) исходя из плана-задания. Дается время и на самостоятельное изучение тех вопросов, которые усвоены наиболее слабо. Теперь активно применяются такие формы учебы, как детальный инструктаж, подведение итогов работы в ротах, подробный разбор практики. Все это способствует повышению профессиональной активности и чувства ответственности офицеров за порученное дело.

Несколько пересмотрена методика контроля и оказания помощи подразделениям. Здесь исходят из того, что все вопросы должны решаться в комплексе, предпочтение отдаваться практической учебе офицеров и сержантов искусству организации боевой службы и воспитания личного

226
состава, повышению методического мастерства, проверке выполнения приказов.

Такой подход к решению проблем требует хорошей организаторской работы: с одной стороны, широкого охвата и глубины проверки, с другой — максимальной целенаправленности. Это возможно осуществить лишь при групповых выездах. В них представлены, как правило, все звенья: командные, политические, хозяйственные. Возглавляет такие группы обычно командир части или один из его заместителей. Это позволяет не только глубоко анализировать состояние дел, но и устранять большинство недостатков на месте.

В одно из подразделений выехала группа офицеров во главе с подполковником И. Гнеушевым. Здесь не все благополучно было с подготовкой воинов к службе, имелись недостатки в подборе и обучении начальников караулов. А это могло привести к серьезным последствиям. Оказать помощь в устранении недоработок и входило в задачу офицеров управления части. По приезду было определено, кто и чем конкретно займется.

О Х РА Н Ы О Б Ъ Е К Т О В

Подполковник Гнеушев ознакомился с организацией службы. Оказалось, что командир роты капитан В. Сычков принимал решение на сутки формально. Случалось, что в караул назначались воины из разных отделений, нередко вместе шли в один наряд несколько недостаточно дисциплинированных солдат. Подготовка к заступлению на службу сводилась, как правило, к краткому инструктажу.

Конечно, офицер не только вскрыл недостатки, но и показал, как надо все делать на практике. Он научил командира роты оценивать обстановку, принимать решение, правильно оформлять его, доводить до исполнителей, ставить задачи подчиненным. Провел несколько показательных инструктивных занятий и тренировок караулов по действиям при чрезвычайных обстоятельствах. Побеседовал с каждым начальником войскового наряда, проверил его в деле, определил, способен ли он выполнить свои обязанности. На место тех, кто проявлял слабование или беспринципность в отношении с подчиненными, были рекомендованы другие.

Капитан В. Щепкин основное внимание обратил на организацию политико-воспитательной работы в войсковых нарядах, изучил, насколько целесообразно расставляется актив по караулам и сменам. В присутствии заместителя командира роты по политчасти проинструктировал комсорга караула, агитатора, редактора боевого листка. Помог организовать социалистическое соревнование в войсковых нарядах, наладить военно-техническую пропаганду. Его также интересовали материально-техническое обеспечение караулов, питание, бытовые условия службы.

Офицер Г. Китаев, входивший в состав группы, разобрался с эксплуатацией ИТСО, проинструктировал специалистов, договорился с начальником колонии о переоборудовании витражного помещения для часового у пульта. Вместе с администрацией ИТК определил порядок использования технических средств в службе контролеров, провел на эту тему занятие. Показал методику ежедневного обслуживания ИТСО, помог создать технический кружок.

Что характерно для работы этой группы? Прежде всего, глубокое проникновение в суть дела, высокая целеустремленность. Действительно, каждый вроде бы занимался только своими обязанностями, но при этом

старался выполнить одну задачу — поправить дела со службой. Этим цели были подчинены их беседы о бдительности, проверки караулов, подведение итогов службы, частные разборы. Уезжая, офицеры помогли командиру роты спланировать работу по обеспечению надежности охраны объектов на ближайший период.

Хотелось бы подчеркнуть: такие комплексные выезды — не исключение. Едва возвращается одна группа, выезжает другая. При этом штаб стремится осуществить преемственность в их работе. Так, через определенное время в роте капитана Сычкова побывали несколько офицеров во главе с начальником штаба. Они не только проверили, как выполняются рекомендации предыдущих товарищей, но и помогли улучшить дела в подразделении.

Каждый групповой выезд много дает и штабу. Во-первых, воспитывает у его работников творчество, инициативу, стремление к взаимозаменяемости, к поиску наиболее эффективных способов деятельности, расширяет компетентность. Во-вторых, заставляет делать выводы для себя. Так, выслушав доклад старшего группы о работе в роте, которой командует капитан Сычков, начальник штаба пришел к заключению, что необходимо четко определить тематику инструктивных занятий, учитывающую специфику каждого подразделения. Бесплановость в этом деле привела к тому, что одни вопросы отработывались каждый день, другие упускались совсем. Отсюда подготовка к заступлению в наряд носила как бы однобокий и случайный характер и была мало эффективной.

Напрашивался и еще один вывод: нужно активнее распространять передовой опыт. В части, например, немало командиров, которые образцово организуют службу, умеют подбирать и воспитывать начальников войсковых нарядов, с высоким качеством использовать технику. А по соседству, как видим, живут офицеры, которые проявляют буквально беспомощность в этом деле. Нельзя сказать, что до сих пор не организовывался обмен опытом. Иногда лучшие командиры и политработники рассказывали о своих положительных моментах в работе на сборах, изредка в подразделения направлялись обзоры, о достижениях передовиков говорилось в лекциях и докладах.

Этого было явно недостаточно. Ведь недаром говорится, что лучше один раз увидеть, чем сто раз услышать. Требовались более действенные методы распространения опыта и глубокое его изучение. Эта двуединая цель легко достигается при живом общении людей, обмене впечатлениями. Первое такое мероприятие было организовано в роте капитана А. Сотника. Конечно, офицер тщательно подготовился к встрече с командирами подразделений. Соответствующую помощь ему оказал штаб.

Представители управления части провели здесь показательные занятия. На них отработывались такие вопросы, как принятие решения на сутки и организация его выполнения, подготовка заступающих в караул, планирование регламентных работ. Особый интерес вызвала организация соревнования на боевой службе, потому что в роте четко разработаны его критерии. Обязательства воины берут по выполнению своих обязанностей на посту, содержанию ИТСО, сокращению нормативного времени выхода к месту «нарушения» при проверке боевой готовности караула, содержанию в образцовом состоянии постовой одежды, мебели, инвентаря, караульного помещения и другие.

Воины соревнуются за звание «Лучший часовой (контролер, смена)», оказывают помощь молодым товарищам в достижении высоких показателей в службе (изучение особых обязанностей, ухищрений, применяемых осужденными, умение быстро пользоваться переговорным устройством и т. д.). Эти пункты, естественно, не постоянны. В зависимости от характера службы (розыскной наряд, караулы для охраны кратковременного объекта или для конвоирования по плану автостроительному маршруту) обязательства уточняются или дополняются.

224

В части преодолено неверное мнение, что организация соревнования — дело лишь политработников. Теперь им вплотную и глубоко занимаются все офицеры штаба, служб тыла, специалисты. В конце каждого месяца многие из них выезжают в роты для подведения итогов соревнования, обеспечивая гласность и сравнимость результатов. Им же вменяется в обязанность доведение решения старшего начальника на следующий месяц до всего личного состава.

Повышение организаторской роли штаба потребовало глубокой аналитической деятельности, более четкого планирования. С этой целью заведен специальный учет работы в подразделениях. По возвращении старший группы должен записать время командировки, состав группы, что сделано, сколько и каких нарядов проверено и возглавлено, какие обнаружены положительные стороны и недостатки, предложения и рекомендации по улучшению состояния дел, срок выполнения.

Эти данные в конце месяца штаб обобщает и докладывает командиру выводы для принятия мер. Командир части доводит их до офицеров управления при подведении итогов работы за месяц, за квартал. Здесь же при необходимости заслушиваются офицеры-направленцы, доклады о выполнении планов штаба, политотдела и тыла. Так определяются узкие места, объекты для обобщения опыта, главные направления работы. На основании этого командир части ставит задачи на следующий месяц (или на квартал). Его указания кладутся в основу плана. В нем учитываются мнения офицеров, отвечающих за тот или иной участок работы.

Все это позволяет держать в поле зрения наиболее важные, перспективные вопросы, не дает погрязнуть в мелочах, «утонуть» в текучке, осуществлять четкую проверку исполнения. Правда, это возможно лишь в том случае, если месячный план штаба тесно увязан с основными мероприятиями подразделений. Для этого установлено, что к 25 числу из рот представляются планы-календари. Штаб рассматривает и координирует их со своими замыслами. При такой практике исключаются переносы мероприятий. Раньше, напротив, они то и дело не стыковались. Скажем, в одной из рот планируется партийное собрание, а в это время часть офицеров вызывается на сборы.

Постоянный контроль за жизнью и деятельностью подразделений потребовал уточнения распорядка дня. В прошлом, например, спортивная работа проводилась в одних ротах в понедельник и четверг, в других — в среду и пятницу. Такая же неопределенность наблюдалась и с тренировками по нормативам ЗОМП, огневой и тактико-специальной подготовке. Уследить за всем этим в условиях большого отрыва подразделений от ядра части было просто невозможно. Сейчас предусмотрены для всех основных и часто повторяемых мероприятий единые дни. Каждый офицер штаба знает, когда в ротах проходят политинформации, самоподготовка офицеров, когда установлены дни сержантов и начальников караулов, выделено специальное время работы для секретарей партийных и комсомольских организаций с освобождением их от служебных обязанностей, в какие числа подводятся итоги соревнования в ротах, взводах, отделениях. Упорядочены развод на занятия, увольнение личного состава в городской отпуск и посещение медпункта. Такая регламентация позволила части в целом, несмотря на разбросанность ее подразделений, жить в четком и строгом ритме.

Говоря о пунктуальной регламентации, хотелось бы подчеркнуть, что она дает свои результаты только в сочетании с неослабным контролем. Порой от штаба требуется известная твердость в осуществлении намеренного. Так, в частности, случилось с внедрением технических средств. Было время, когда отдельные командиры подразделений произвольно комбинировали различные способы охраны. Иногда оперативное дежурство дополнялось часовыми на постовых вышках, хотя техника работала надежно, безотказно.

Такое положение объяснялось определенной перестраховкой и недооценкой ТСО. Это приводило не только к нерациональному использованию сил и средств, но и порождало безответственность, беспечность. Отдельные неподвижные часовые, надеясь на технику, проявляли халатность, а часовой у пульта и начальник караула не всегда реагировали на сигналы технических средств, поскольку, мол, на вышках стоят часовые, которые все видят и слышат. И хотя такой факт был замечен единожды, но из него напрашивались далеко идущие выводы. Если воин, охраняя объект, надеется на других, а свою роль отводит на задний план, то жди неприятности. Штаб оперативно вмешался, пересмотрел систему охраны на каждом объекте, внес необходимые коррективы в таблицы постам. Затем все это было закреплено приказом командира части. Жизнь и деятельность подразделений проходит в точном соответствии с уставами и другими руководящими документами.

Я коснулся лишь некоторых сторон деятельности штаба. Но в его поле зрения находится все, что связано с надежностью охраны объектов. Штаб пристальное внимание уделяет поддержанию техники в рабочем состоянии, тренировкам подразделений и войсковых нарядов по планам розыска, созданию и совершенствованию учебно-материальной базы, особенно по тактико-специальной подготовке. Успешно выполняется реальная для данной части задача: в течение года сделать все караульные помещения образцовыми в смысле быта и условий боевой службы.

Однако все это вовсе не означает, что здесь нет недостатков. Не всегда соблюдаются нормы и достигается качество контроля за войсковыми нарядами, порой не хватает согласованности с администрацией ИТУ. Вновь встает проблема поисков наиболее рациональных форм штабного труда.

Генеральный секретарь ЦК КПСС тов. Л. И. Брежнев в докладе «О пятидесятилетии Союза Советских Социалистических Республик» говорил: «Люди, которым партия доверила руководство теми или иными участками хозяйственной деятельности, призваны неустанно совершенствовать методы и стиль этого руководства. Они должны в полной мере обладать чувством нового, проявлять инициативу, своевременно использовать все возможности, открываемые научно-техническим прогрессом». Эти указания целиком относятся и к офицерам. На устранение имеющихся недостатков, на дальнейшее совершенствование стиля работы и направлены основные усилия штаба части.

ПО СЛЕДАМ ВЫСТУПЛЕНИЙ ЖУРНАЛА

«СЛУЧАЙНОСТЬ ЛИ ЭТО?»

Под таким заголовком в первом номере журнала была опубликована статья майора М. Борисова. В ней говорилось о неудовлетворительной организации социалистического соревнования в подразделении, которым командует капитан М. Храпов.

Как сообщил заместитель командира части, статья обсуждалась на совещании офицеров. Отмеченные в ней факты были доведены до сведения партийного и комсомольского актива. В январе в подразделении работала группа офицеров управления части. Они помогли капитану Храпову разработать конкретные меры по устранению выявленных недостатков в организации соревнования и повседневном руководстве им.

становление молодого офицера

С большим интересом прочитал я письмо лейтенанта Юрия Кривошеева «Моя опора», опубликованное в № 1 журнала за 1973 год. Автор рассказывает о первых шагах в своей работе, о допущенных поначалу ошибках. Готов подписаться под любым его словом. Ведь нечто подобное — трудности освоения нового дела, неудовлетворенность собой — испытал и я. Мне не доставала закалка, прочных навыков в обучении и воспитании подчиненных и в какой-то степени политической зрелости. Особые требования предъявила боевая служба. Опыт ее организации, познание специфики, связанной с нашими конкретными условиями, дались, прямо скажу, нелегко. Это относится и к овладению инженерно-техническими средствами.

Что я знал в этой области после окончания военного училища? Вроде бы немало — у меня диплом техника средств связи. Я умею настроить радиостанции разных видов, знаю правила их эксплуатации, могу сделать их простейший ремонт.

Несколько иначе обстояло дело с техникой охраны. В училище мы изучали ее главным образом на тренажерах и действующих макетах. Естественно, многое представлялось не так, как оказалось в действительности. К тому же, на стажировке мне не довелось встретиться с подобной техникой, посмотреть, как она установлена и функционирует на объекте.

Коль речь зашла о стажировке, хочется высказать несколько пожеланий ее организаторам. Практику, думаю, надо проводить с учетом будущего назначения. Я, например, оба раза проходил ее в подразделениях, занятых конвоированием по плановым маршрутам и охраной судебных учреждений. Почерпнул там многое из организации и несения службы. Только вот в моей офицерской работе это и не потребовалось: боевую службу несус по охране ИТК.

Когда я поделился такими мыслями с товарищами, они не согласились со мной. Первая стажировка, говорят, проводится на втором курсе, когда еще нельзя предвидеть, кого куда направят. Пусть так. Но второй раз она организуется буквально накануне выпуска. В это время ведь можно предусмотреть назначение. Да и с точки зрения расширения командирского кругозора (если ставится только такая цель) проводить практику два раза в совершенно одинаковых условиях, согласитесь, нерационально. Стажироваться же с учетом будущего на-

В КИПЕНИИ БУДНЕЙ

значения — значит сократить «вращение» молодого офицера в должности, избежать многих ошибок.

Но вернемся к начатому разговору. Итак, первая трудность — техника. У командира взвода здесь должны быть солидные знания, если подчиненные несут службу в условиях широкого применения ТСО. Иначе технику нельзя успешно эксплуатировать, обслуживать, а без этого в современных условиях невозможно добиться надежной охраны объектов.

Пришлось сесть за книги. Повторил принципиальные схемы приборов, изучил технические паспорта, поглубже разобрался в физических процессах, происходящих в различных узлах аппаратуры, и тактических принципах использования ее на местности.

Своими руками, как говорят, прощупал каждый метр линейной части на объектах. Рядом со мной все время находился инструктор ИТСО батальона прапорщик В. Калинин, известный в части своим мастерством. Он привлек меня к ра-

ционализаторской работе, что, естественно, значительно расширило технический кругозор. А главное — я научился со своим взводом эксплуатировать ИТСО зимой, в условиях сильных морозов и больших снежных заносов.

На освоение инженерно-технических средств и углубление знаний ушел не один месяц, но зато и удовлетворение я получил большое. Сейчас вместе с другими офицерами роты и младшими специалистами активно участвую в военно-технической пропаганде. Проводим обзоры технической литературы, устные выпуски журналов, беседы непосредственно у аппаратуры. Это приносит немалую пользу. Готовясь к таким мероприятиям, воины изучают наставления, специальные руководства и тем самым расширяют знания.

Особую радость доставляет то, что проводимые мной беседы на технические темы или занятия по аппаратуре теперь носят вполне профессиональный характер. Значит, мое влияние на тех, кто обслуживает ИТСО, несет боевую службу, возросло. Когда проверяю войсковые наряды, возглавляю их, подвожу итоги службы, стараюсь вникать в детали. Это стало возможным потому, что удалось усвоить многие тонкости дела.

Выработалась определенная методика контроля боевой службы. Например, зайдя к часовому у пульта, я сначала обращаю внимание на внутренний порядок в помещении, на чистоту аппаратуры связи, источников питания, приборов грозозащиты, распределительных устройств. Затем проверяю наличие документации, исправность связи и служебного освещения. После этого интересуюсь, как воин знает свои обязанности и правила техники безопасности, как согласованы его действия с начальником караула, ДПНК, часовыми. Само собой разумеется, надо обязательно убедиться, включена ли аппаратура сигнализации и соответствующим ли ее рабочие характеристики тактико-техническим данным, а напряжение аккумуляторов — номинальному напряжению.

Последовательность работы может

быть и другая. Это зависит от специфики караула и поста, обстановки на объекте. Главное, чтобы объем проверки был достаточно полным, а проникновение в суть дела — глубоким. Ведь эффективность боевой службы прямо зависит от качества контроля. Я, например, не ограничиваюсь только наблюдением, а проверяю практические действия, сам в них принимаю непосредственное участие. И не тороплюсь уйти из караула, стремлюсь на месте устранить вскрытые недостатки, помочь. Если же сразу сделать это невозможно, то назначаю срок, и как бы ни был занят, обязательно зайду к указанному времени в караул, проверю, как выполнены мои замечания. Такая практика воспитывает у подчиненных дисциплинированность, исполнительность, пунктуальность.

И в этом вопросе опыт пришел не сразу. Первоначально составлял план каждой проверки: на что обратить особое внимание, какие летучки решить, какую беседу провести на политическую тему, с кем поговорить индивидуально. Пришлось даже учиться правильно делать записи в постовой ведомости, чтобы формулировки были лаконичны, конкретны, точно фиксировали положительные стороны и основные ошибки. Такие записи, убежден, совершенно необходимы. По ним легче анализировать службу взвода за какой-либо период, видеть типичные недостатки, намечать соответствующие учебные и воспитательные меры.

Вскоре после вступления в должность, когда я уже осмотрелся, вошел в коллектив, командир роты стал привлекать меня к выработке решения на сутки. Я сначала недоумевал:

— Ну зачем, — говорю, — мне это? Обязанностями взводного принимать решение на службу не предусмотрено.

Еще больше недоумевал капитан Г. Гурдзибеев.

— Не вечно же вы, товарищ лейтенант, будете командиром взвода. Да и устав требует от каждого офицера быть подготовленным на одну ступень выше занимаемой должности.

С такими аргументами нельзя было не согласиться.

Поначалу думал, что новое дело не доставит хлопот. Ведь в училище принятию решения уделялось много внимания, и ход мыслительной деятельности командира в этом случае мне известен. Но здесь, в роте, я имел перед собой совершенно конкретную обстановку и реальных людей с их разными знаниями, навыками, характерами. Учесть все это при организации службы — дело не простое.

Хорошо помню первое задание командира. Требовалось подготовить предложения о том, как лучше расставить личный состав взвода по нарядам, постам и сменам. Через тридцать минут приношу в канцелярию разграфленный и заполненный листок. Капитан Гурдзибеев просмотрел его и спрашивает:

— Вчера у вас грубо нарушил дисциплину рядовой Бориски. Как думаете, можно ему теперь доверять тот ответственный пост, на котором он до сих пор нес службу?

Я только развел руками, потому что никак не связывал эти два факта — нарушение правил службы и назначение в наряд. На другой день картина повторилась.

— Сегодня, как вы знаете, в колонию прибыла группа осужденных, один из которых односельчанин солдата П. Каково ваше мнение на сей счет?

И опять я не был готов к ответу. Лишь со временем пришло умение правильно оценивать с точки зрения интересов службы даже самые незначительные на первый взгляд факты. Этому способствовали ежедневные тренировки в анализе данных войскового наблюдения, имеющихся сил и средств, возможностей соседних подразделений по оказанию нам помощи и других элементов обстановки.

Такие упражнения отработывались параллельно с детальным изучением местности. Первоначально познакомился с характерными особенностями рельефа по карте, выяснил, где находятся важнейшие ориентиры, реки и ручьи, непроходимые болота. Потом вместе с командиром роты выходили на те или иные участки, не раз бывали на местах выставления заслонов, розыскных постов, в ближайших населенных пунктах, обследовали все дороги и тропы.

Учился ориентироваться в тайге. Много в этом отношении дали учебные поиски нарушителей. Участвуя, например, в тренировках розыскных групп, я учился не только управлять этим видом войсковых нарядов, но и приобретал навыки преодоления зарослей, буреломов. Теперь безошибочно могу установить свое местоположение по солнцу, звездам и различным лесным признакам: кронам деревьев, пням, просекам и т. д. В общем, прошел по тайге немало километров, сравнительно неплохо знаю окружающую местность и свободно на ней ориентируюсь.

После окончания училища прошло полтора года. Вспоминая минувшие дни, хочу сказать: они были трудными, напряженными. Но мне повезло — я попал в хороший коллектив. Офицеры, коммунисты близко к сердцу приняли мои заботы, помогли чем могли: советом, показом. А иногда — в первые дни — брали на себя часть моих обязанностей.

Прошедшее время было не только сложным, но и весьма плодотворным. Шире стал мой командирский кругозор, более разносторонним опыт, улучшились дела во взводе. Такой итог закономерен. Ведь недаром говорят, что зрелость приходит в кипении будней.

Лейтенант А. САФАРЯН,
командир взвода.

ВЕЧЕРНИЙ РАЗГОВОР

Э то было в одной из частей. Во время беседы кто-то из офицеров упомянул среди передовых командиров фамилию лейтенанта Зайцева. Я переспросил:

— Уж не тот ли Зайцев, которого хотели уволить из войск?

— Тот самый. Только теперь он совсем другой...

Новость, откровенно говоря, обрадовала. Не так уж часто в жизни встречаются подобные контрасты. Захотелось встретиться с лейтенантом. И вот мы ведем неторопливый разговор. А вернее сказать, я лишь слушаю, как он отдельными штрихами, но емко и образно рассказывает о своем житье-бытье.

— После училища служба в подразделении представлялась мне в розовом цвете. Казалось, что сразу же все пойдет легко и гладко: недаром столько лекций прослушано, столько вводных решено. Работа с людьми тоже не пугала...

Мой собеседник на несколько минут задумался. Молча пожевал травинку. Потом заговорил снова.

— Знаете, как старательно готовился я к первому занятию по тактико-специальной подготовке? А люди откровенно скучали. Комбат мне потом сказал, что солдаты во взводе хорошо подготовленные и материал им надо излагать поглубже. Ладно, думаю, зато в спортивном городке покажу свое умение. После разминки подвел подчиненных к перекладине. Показал упражнение, все свое мастерство. И опять никакой реакции, вроде ничего особенного не произошло. Разозлило это меня. Вызвал рядового Пригородова, приказал повторить. Смотрю: красиво сработал, первоклассному гимнасту впору. В перерыве старшина на ухо шепнул: «Пригородов на первенстве части в первую пятерку вошел, да и остальные — разрядники». Вы и не представляете, как неудобно мне было!

Нет, я-то как раз представлял. Может, именно поэтому и захотелось услышать от Зайцева что-нибудь другое, положительное. Спрашиваю его:

— На политзанятиях, наверное, дела пошли лучше?

— Ничего подобного. Газет и журналов перед первым уроком, конечно, перечитал гару. А когда рядовой Антонюк среди двадцати восьми панфиловцев упомянул фамилию Трофимова, я усомнился: не слышал-де о таком. Тут уж мои подчиненные не выдержали. Чуть ли не наперебой начали рассказывать о том, что в Бийске есть улица имени Героя Советского Союза Николая Трофимова, что его мать до сих пор живет там. Называли и других героев-сибиряков, о которых я ничего толком не знал. Вот все это в те дни и переполнило мое терпение. А верно ли, думалось, выбрана цель в жизни?..

Я понял, о чем не договорил лейтенант.

Но могут спросить: а где же находились старшие товарищи, коллектив? Почему они вовремя не поддержали молодого офицера? Что касается помощи, то она, безусловно, оказывалась. Командир роты не раз беседовал с Николаем Зайцевым, пытался «сбить» его упадническое состояние. Но он будто и не слышал доброжелательных слов. А тут еще письмо от школьного товарища, в котором уж больно красиво о легкой жизни говорилось. Хотя Николай знал его как фантазера и хвастуна, но под сердцем засосало. И начал молодой офицер потихоньку охладевать к службе, занятия проводил кое-как, зато не ленился лишний раз заглянуть в рюмку.

— Не было такого совещания, — продолжал Зайцев, — на котором не поднимали бы меня. Вызывали и на заседание комитета ВЛКСМ. Попервости неприятно было, что фамилия везде склоняют. А в этом привык. Кто знает, к чему бы все привело, если бы не один невольный подслушанный мною разговор...

Лейтенант снова замолчал, думая о своем. Я не выдержал и попросил его рассказать об этом поподробнее.

— В тот вечер, — начал он, — только что закончилось собрание по подведению итогов социалистического соревнования в роту. На нем выступил командир батальона. Он говорил о нашем взводе, о том, что в нем нет настоящего воинского коллектива. И хотя моя фамилия не упоминалась, я хорошо понимал, в чей огород бросались камешки. Из Ленинской комнаты я вышел последним. Торопиться было некуда, командир роты приказал остаться в подразделении до отбоя. Совсем уже стемнело. Кое-где мерцали огоньки папирос. Солдаты, делая последние затяжки, готовились к вечерней поверке. Проходя мимо одной из групп, я услышал знакомые голоса. Невольно остановился, прислушался. Речь шла обо мне. «Что творится с нашим лейтенантом, ума не приложу. Просто надоело каждый раз слушать: взвод отстающий, взвод тянет роту назад. А его все это как бы и не касается». На минуту солдаты притихли. Потом послышался голос ефрейтора Короткова. Привычно окая, он сердито выговаривал комсгруппу рядовому Корбанову за то, что тот не добился, чтобы на меня воздействовали по комсомольской линии. Корбанов ответил: «Какой лейтенант комсомолец? Трижды приглашали на собрание группы, он так и не пришел». Кто-то предложил написать об этом в «Прожектор». Но новый голос резонно заметил, что офицеров не критикуют, так как это, мол, подрывает их авторитет. Тут снова вмешался Корбанов: у нашего-де лейтенанта он и так невысок.

Представляете, что чувствовал я, слушая этот разговор. Кровь прилила к голове, в ушах появился какой-то звон. Все мое су-

щество стремилось прочь, но ноги не повиновались. Хотел вмешаться и не смог. Словно какая-то сила удерживала. А внутренний голос нашептывал и нашептывал: «Слушай, лейтенант, своих солдат. Слушай, что думают о тебе те, с кем, возможно, завтра пойдешь в бой...»

В это время дневальный подал команду строиться на вечернюю поверку. Не помню, как принял я доклад дежурного по роте, как распорядился об отбое. Знаю лишь одно, что в сторону своего взвода не взглянул ни разу. Хотелось куда-то бежать, бежать, бежать...

Ночь провел без сна. Меряя шагами вдоль и поперек свою неуютную холостяцкую комнату, я передумал о многом. Вспомнил сердечное напутствие отца, ветерана войны, теплые рукопожатия школьных друзей, прощальную речь начальника военного училища. А в ушах по-прежнему

звучали голоса моих подчиненных. Раньше, когда старшие товарищи говорили о необходимости высоко держать звание советского офицера, я считал, что делают они так скорее по долгу службы. Сегодня же я услышал это из уст солдат.

— Вот, пожалуй, и все, — закончил несколько необычную исповедь Николай.

— Ну, а потом? Что было потом?

— После все пошло хорошо, — улыбается лейтенант. — Кризис миновал. На другой день после долгих колебаний я откровенно поговорил с сержантами и солдатами. И они поняли, откликнулись все до одного. К предстоящей итоговой проверке мы уже готовились сообща. Люди поверили в меня, сами старались изо всех сил. И оценку, конечно, получили самую высокую. А помог в этом тот невольно подслушанный вечерний разговор.

Майор А. КОВАЛЕНКО.

Главное управление внутренних войск МВД СССР и Центральный совет «Динамо» подвели итоги смотра-конкурса спортивной работы, посвященного 50-летию образования Союза ССР.

Отличительной особенностью прошедшего смотра-конкурса явилось то, что большинство наших частей улучшили свои спортивные результаты по сравнению с 1971 годом. Командиры, партийные и комсомольские организации, советы «Динамо» более активно и предметно занимались массовой спортивной работой. В целом по войскам 44,1 процента военнослужащих выполнили разрядные требования, 37 процентов стали значкистами «Воин-спортсмен». На местах подготовлены 295 мастеров и кандидатов в мастера спорта, тысячи инструкторов-общественников и судей по спорту. Прделана значительная работа по совершенствованию учебно-спортивной базы. Активное участие в проведении смотра-конкурса приняли местные советы «Динамо». Лучших показателей в смотре-конкурсе добились дивизия имени Ф. Э. Дзержинского, Орджоникидзевское военное училище имени С. М. Кирова и другие.

Переходящий кубок ЦК ВЛКСМ завоевала часть, где секретарем комсомольской организации офицер Ф. Мартынюк.

Смотр-конкурс продолжается

За лучшие показатели в подготовке значкистов «Воин-спортсмен» кубок журнала «На боевом посту» вручен части, где председателем коллектива физической культуры офицер А. Ушаков.

Успехи перечисленных коллективов не случайны. В каждом из них круглый год проходят массовые состязания по нормативам Военно-спортивного комплекса и военно-прикладным видам спорта.

Однако смотр-конкурс показал и то, что массовая спортивная работа, как составная часть физического совершенствования военнослужащих и культурного досуга личного состава, не везде оценивается правильно. Командиры некоторых частей мало проводят состязаний по нормативам ВСК среди офицеров, прапорщиков и сержантов, плохо организуют выполнение коллективных обязательств по спорту, слабо заботятся о подготовке спортоργανизаторов рот. В военных училищах недостаточно готовят спортсменов более высоких разрядов, значкистов ВСК I и II ступени.

В 1973 году основной формой спортивной работы,

как и раньше, будет проведение очередного смотра-конкурса. Он посвящается 50-летию Всесоюзного физкультурно-спортивного общества «Динамо». В новом положении о смотре к участникам конкурса повышены требования по четырем из пяти показателей. Войсковая часть не сможет претендовать на призовое место, если нормы ВСК сдали менее 60 процентов офицеров и прапорщиков. В подготовке разрядников основное внимание необходимо сосредоточить на военно-прикладных упражнениях, а также на плавании, лыжах, стрельбе, самбо, кроссах, марш-бросках, то есть тех видах спорта, которые непосредственно влияют на физическое совершенствование военнослужащих. По ним для разрядников установлен поощрительный коэффициент 1,5. Такой же коэффициент введен для значкистов ВСК из числа офицеров и прапорщиков.

Эти и другие меры направлены на повышение уровня спортивной работы в частях и военных училищах.

Подполковник
В. ВИНОГРАДОВ.



ИДЕТ

БОЕВАЯ УЧЕБА

Социалистическое соревнование за досрочное выполнение плана третьего, решающего года пятилетки охватило всю страну. Работники промышленности стремятся с меньшими затратами дать больше продукции, лучшего качества. Труженики сельского хозяйства ведут борьбу за высокий

урожай 1973 года. Не стоят в стороне от всенародного движения и воины внутренних войск. Они горячо откликнулись на призыв личного состава части, которой командует полковник А. Ермолов, — «Усилил каждого воина — на боевую службу с высокими показателями!».

Успех в решении задач боевой службы немислим без твердого знания военного дела, физической закалки, умения преодолевать трудности. Все эти качества приобретаются в процессе напряженной учебы. В классах и в поле, на стрельбищах и спортивных площадках солдаты, сержанты, прапорщики и офицеры совершенствуют свое мастерство, необходимые навыки.

Одна из заповедей воинов взвода, где заместителем командира сержант С. Полумордвинов, — не жалеть сил для изучения вверенного Родиной оружия, отлично владеть им. Не только в часы занятий, но и в свободное время личный состав тренируется в стрелковом городке. Если у кого-то не ладится дело, на помощь приходит сержант Полумордвинов. На снимке сверху мы видим, как тщательно проверяет он правильность прицеливания рядовым В. Шалимовым. На первых порах солдат отставил по огневой подготовке, не выполняя некоторые упражнения учебных стрельб. Но упорство воина и помощь сержанта принесли успех. Теперь рядовой Шалимов в меткости не уступает товарищам.

В воскресные дни в подразделении часто проводятся различные соревнования: на лучшего спортсмена, стрелка, знатока уставов и т. д. Такие мероприятия помогают закрепить то, что в течение недели изучали на занятиях, выработать ловкость, добиться быстроты при выполнении того или иного норматива. Недавно состоялись соревнования на первенство взвода по огневой подготовке. Солдатам и сержантам было предложено помериться силами в знании своего оружия. Сначала они отвечали на вопросы, а затем выполняли нормативы. Быстрее других разобрали и собрали авто-



мат комсомольцы рядовые А. Бацуев и Б. Адинаев (снимок на стр. 54). Азербек и Бахрам решили стать отличниками боевой службы, боевой и политической подготовки. Помогая друг другу, они настойчиво добиваются поставленной цели.

После короткого отдыха в выходной день опять наступают боевые будни. Солдатский труд не может знать длительных передышек. Чтобы всегда быть в готовности, успешно выполнять поставленные задачи, нужны постоянные тренировки, непрерывная учеба. Особенно это касается тактико-специальной подготов-



люющей не только хороших знаний, твердых навыков, но и выносливости. Поэтому тренировки личного состава проходят регулярно, строго по графику.

Розыскная группа идет по следу. Кто знает, как долго это продлится. Но даже если на поиски уйдет несколько дней, надо выдержать большую физическую нагрузку, проявить выдержку, самообладание. Боевая задача должна быть выполнена во что бы то ни стало. Вот почему воины, возглавляемые сержантом В. Машенко (снимок в центре), настойчиво идут вперед, не зная усталости. Поднятые по тревоге, они готовы пройти десятки километров, в точности выполнить приказ командира.

Пока это учебная тревога, и воины решают вводную. Но такое может случиться и в самом деле, надо быть готовым к любым испытаниям. «Никаких послаблений в учебе», — говорит сержант Машенко. Это правило стало девизом всех воинов подразделения. Командир, политработник, партийная и комсомольская организации ведут большую разъяснительную работу,

мобилизуя личный состав на выполнение принятых обязательств, на достижение высоких показателей в боевой службе, боевой и политической подготовке.

Никаких послаблений! Этого девиза придерживаются и подчиненные лейтенанта Р. Кокова. Со всей тщательностью они отработывают нормативы по защите от оружия массового поражения противника (снимок вверху). Поступила вводная: местность, по которой надо пройти взводу, заражена радиоактивными веществами. По команде офицера личный состав одел противогазы, защитные костюмы и двинулся в путь... Все воины подразделения выполнили норматив с оценкой «отлично».

И так ежедневно. Темп боевой учебы нарастает. Ведь не за горами время, когда надо подводить итоги соревнования за зимний период учебы. Воины полны решимости успешно выдержать свои обязательства, показать высокое мастерство, порадовать Родину новыми успехами в ратном труде.

Фото В. СОСКИНА.

КОМУ БЫТЬ СЕРЖАНТОМ?

Полковник В. НЕФЕДОВ,
полковник А. СМЕРНОВ

Рота, в которой нам довелось побывать на итоговой проверке, показала в целом неплохие результаты. В то же время оценки двух отделений оказались довольно низкими. А ведь условия для учебы солдат в подразделении одинаковы. Да и люди распределены равномерно: по годам призыва, по уровню развития. Казалось бы, большого «разнобоя» в подготовке личного состава не должно быть. А он все-таки есть.

Пытаемся разобраться в причинах, бедующем с командирами отделений. По собственному признанию сержантов, им не хватает умения и настойчивости для проведения занятий и воспитательной работы на высоком уровне. Кое-кто из них не обладает организаторскими способностями, твердыми методическими навыками работы с отстающими, не в состоянии строго спросить с подчиненного за упущения или нарушения дисциплины.

Нельзя сказать, что сержантов не учили этому. Офицеры вложили немало сил и энергии в подготовку своих помощников. Но добиться ощутимых результатов, привить всем сержантам настоящие командирские качества, к сожалению, не удалось. Видимо, ошибка была допущена гораздо раньше, еще в период отбора молодых солдат в учебное подразделение. К такому важному делу тогда отнеслись формально, без достаточного изучения военнослужащих. Иначе чем можно объяснить тот факт, что туда попали люди, не обладающие ни волевым характером, ни другими качествами, необходимыми командиру?

Как же отбирать кандидатов в курсанты? Это волнует офицеров. В последние годы острота вопроса возросла в связи с сокращением сроков воинской службы, повышением роли сержантов в обучении и воспитании подчиненных. Короче говоря, настало время полностью отказаться от кустарного подхода к решению этого вопроса, от работы «на глазок». Тем более, что во внутренних войсках уже накоплен определенный опыт отбора кандидатов в учебные подразделения, который с успехом может быть использован на местах.

Мы попробовали обобщить этот опыт и на его основе дать некоторые практиче-

ские рекомендации. Статья, безусловно, не претендует на то, чтобы полностью раскрыть все формы и методы изучения и отбора военнослужащих. Главное — обратить внимание офицеров, партийных и комсомольских организаций на его важность, подсказать хотя бы общие принципы подхода к делу.

Изучение и отбор кандидатов на учебу — единый процесс. Осуществляются они во время работы с призывниками в военкомате, в период пребывания молодых солдат на учебном пункте и, наконец, в учебном подразделении на протяжении первого месяца обучения.

Первоначальные наметки делает офицер, прибывший за пополнением. Он изучает данные соответствующих отделов внутренних дел, характеристики партийных, комсомольских, профсоюзных организаций и школ. Интересуется общественной активностью и трудолюбием призывника, окружающей его средой. Более углубленное изучение личных качеств будущих курсантов, их задатков и способностей к командирской деятельности начинается на учебном пункте. Там же производится отбор кандидатов.

Прежде всего надо заметить, что этим делом должны заниматься не только члены отборочной комиссии. Большая ответственность за всестороннее изучение молодого пополнения лежит на начальниках учебных пунктов, командирах подразделений, офицерах-специалистах, партийных и комсомольских организациях. Их задача — добиться, чтобы на учебу направлялись лучшие солдаты, способные по своим морально-политическим и деловым качествам быть сержантами. Речь, конечно, идет о военнослужащих, изъявляющих твердое желание стать младшими командирами, а также отвечающих необходимым требованиям по состоянию здоровья и уровню образования.

Что же должно в первую очередь интересовать тех, кто занимается отбором? По нашему мнению, главным в изучении каждого конкретного кандидата в учебное подразделение являются, бесспорно, его морально-политические, военно-патриотические и нравственные качества. К ним обычно относят идейную убежденность и политическую зрелость, любовь к Родине и к воинской службе, принципиальность и непримиримость ко всяким пережиткам прошлого, стойкость, бдительность и многое другое. Не менее тщательно выявляется и то, как будущий курсант выполняет приказы и распоряжения командиров, требования уставов и распорядка дня. Учитываются его физическая закалка и строевая подготовка.

Полученных сведений, разумеется, недостаточно, чтобы полностью быть уверенным в пригодности солдата стать командиром. Поэтому еще на учебном пункте важно изучить волевые и психологические качества кандидата в сержанты, организаторские и педагогические задатки. Как правило, особое внимание обращается на

наличие хотя бы первоначальных методических навыков, наблюдательности, настойчивости в выполнении поставленных задач, на словарный запас, чистоту речи и т. п.

Для выявления и оценки перечисленных выше качеств используются различные методы и способы. К ним относятся: индивидуально-познавательная беседа, анкетирование, наблюдение, обобщение характеристик, проведение специальных проверок и экспериментов. В каждом конкретном случае объем изучения молодых солдат на учебном пункте, способы и методы их исследования определяют соответствующие командиры. Важно иметь в виду, что для объективной оценки и сравнимости конечных результатов этот объем, как и вообще все критерии, должен быть одинаковым для всех кандидатов.

Дальнейшее изучение будущих сержантов после представления их отборочной комиссии продолжается непосредственно в учебном подразделении. Здесь целесообразно вести наблюдение, всеми способами (беседы, сведения, полученные от земляков, запросы по месту работы, учебы и жительства) выявлять качества и способности каждого курсанта. А теперь попробуем несколько подробнее разобраться в методах исследования.

Индивидуально-познавательная беседа проводится на учебном пункте и в учебном подразделении по заранее разработанному плану. Офицер намечает цель предстоящего разговора и с учетом уже имеющихся данных тщательно продумывает вопросы. Время и место встречи выбираются с таким расчетом, чтобы оказаться с солдатом наедине. Беседу лучше начать с вопросов о родственниках, товарищах на работе или школе. Важно выяснить взгляды собеседника на необходимость добросовестно трудиться, постоянно совершенствовать свои знания, придерживаться определенных правил поведения, его умение точно характеризовать близких и знакомых. Постепенно можно перейти к воинской службе, поговорить о планах на предстоящие два года, желании пойти в учебное подразделение и т. д.

Разговор надо вести как можно непринужденно, стараться ничего не записывать. Анализируя впоследствии свои впечатления, офицер оценивает не только содержание и полноту ответов, но и поведение военнослужащего во время беседы, учитывает все недоговорки, обмолвки и на основе совокупных данных делает выводы.

Анкетирование производится в основном на учебном пункте и дополняет сведения, полученные при беседе. Анкета составляется так, чтобы по ответам (их обычно бывает до полутора десятков) можно было судить о грамотности человека, самостоятельности в действиях, умении анализировать свои поступки, некоторых других его качествах и еще раз — о мотивах намерения стать сержантом. Заполнять этот документ рекомендуется в присутствии офицера. На обдумывание ответов отводят необходимое время, создают соответствующие условия.

Наблюдение осуществляют прямые начальники на учебном пункте и в учебном подразделении. Оно ведется в самых различных условиях: во время физзарядки, на занятиях, при выполнении общественных поручений, несении службы суточного наряда. Результаты наблюдения записывают в специальную тетрадь, в которой отражаются не только действия и поступки исследуемого, но и его психическое состояние, реакция на окружающую обстановку.

Обобщение независимых характеристик заключается в сборе фактического материала о каждом кандидате в курсанты. Опрашивают его командира на учебном пункте, сослуживцев, знающих солдата по прежней совместной работе или учебе. Устные характеристики записываются в тетрадь, обобщаются и сопоставляются со сведениями, полученными из других источников.

Специальные проверки имеют целью выяснить уровень общего развития исследуемых, их память, способность мыслить логически, степень владения языком. Обычно им зачитывается отрывок из какого-либо художественного произведения на военно-патриотическую тему объемом в одну-две страницы и предлагается изложить содержание на бумаге. На выполнение задания отводят примерно час. При оценке учитывают не столько грамматические и синтаксические ошибки, сколько полноту воспроизведения полученной информации, ее достоверность.

Вторым видом проверки может быть контрольная работа по арифметике. Задачи и примеры (обычно средней трудности) берут из разных разделов. Задание выполняется, как правило, всеми военнослужащими одновременно в течение 1,5—2 часов по двум-трем вариантам.

Естественный эксперимент позволяет проверить организаторские и педагогические способности исследуемого: возглавить, допустим, группу сослуживцев на занятиях или во время хозяйственных работ, оказать квалифицированную помощь отстающему товарищу, выпустить боевой листок, провести беседу. Идет, например, тренировка в выполнении ранее изученных приемов строевой подготовки. Командир взвода разбивает солдат на группы по 4—5 человек, назначает старших, предлагает им добиться четкости в действиях обучаемых. Сержанты и офицер в течение пяти—семи минут внимательно наблюдают за поведением старших групп, учитывая, сколько и каких команд они подадут, делают ли своим временным подчиненным существенные замечания. Одновременно фиксируется, обладает ли каждый из них командирским голосом, свободно ли чувствует себя в новой роли.

Проверка способности военнослужащего самостоятельно подготовиться и провести беседу позволяет выявить морально-политические и пропагандистские качества исследуемого. Для этого составляют перечень тем. Скажем, таких, как «СССР — всему миру пример», «Армия и народ едины», «Дисциплина — мать победы», «Бди-

тельность — наше оружие». Будущим курсантам предлагается в течение двух-трех дней подготовиться на ту или иную тему выступление продолжительностью 5—10 минут. Рекомендованную литературу подбирают офицеры. В назначенное время они разделяют подчиненных на группы и по очереди предоставляют им слово, оценивая беседу в целом, последовательность, обоснованность и логичность изложения материала.

Все качества, выявленные у молодых солдат, требуют самого глубокого анализа, объективной оценки. Что касается военно-патриотических и некоторых нравственных начал, то тут поступают так: учитывают успеваемость воина по боевой и политической подготовке, а также приобретенные им умения и навыки. Уровень знаний определяется по оценкам контрольно-проверочных занятий или по результатам усвоения учебной программы. При этом рекомендуется принимать в расчет прилежание и личную дисциплинированность военнослужащего. Ведь одно дело, если он постоянно проявляет старание, беспрекословно выполняет все приказы и распоряжения начальников, помогает командирам в учебной и воспитательной работе. И другое — когда исследуемый даже при хорошей успеваемости недостаточно активен, усерден, вежлив... Какое-то преимущество должны получать и солдаты, имеющие спортивные разряды. Дополнительную оценку им можно выставлять в зависимости от спортивной квалификации.

Организаторские и педагогические способности, качество мышления определяются, как уже говорилось, в основном путем проведения специальных проверок и экспериментов. Их оценка тоже не представляет особой сложности. В таких случаях с успехом может применяться общеизвестная пятибалльная система в соответствии с правилами средней школы и требованиями, предъявляемыми к боевой и политической подготовке во внутренних войсках.

Гораздо труднее оценивать другие качества, выявленные в процессе исследования. К ним мы относим характеристику исследуемого по месту прежней работы или учебы, степень его участия в общественной жизни, поведение в быту, целеустремленность и настойчивость, самостоятельность и так далее. Все это в совокупности с политической зрелостью, организаторскими и педагогическими способностями имеет немаловажное значение, дает возможность увереннее решать вопрос о зачислении молодого солдата в учебное подразделение. Оценивать перечисленные выше качества можно по-разному. Мы предлагаем пользоваться при этом специально разработанной шкалой. Она позволяет вы-

ставлять за каждое из выявленных у человека качеств определенное количество баллов, определять общую сумму, сопоставлять результаты. Поясним это хотя бы на таких примерах.

Оценивается, допустим, целеустремленность и настойчивость будущего курсанта. Если он по месту прежней работы или учебы поставил перед собой цель (получить более высокий тарификационный разряд, подготовиться к поступлению в институт и т. д.) и упорно добивался ее достижения, ему ставится три балла. Двумя баллами эти качества оценивают в тех случаях, когда цель есть, но должной настойчивости все же не проявлялось. Полное отсутствие каких бы то ни было стремлений заслуживает лишь единицу.

Или взять, к примеру, самостоятельность солдата. Тут рекомендуется поступать следующим образом. Если человек перед призывом на воинскую службу длительное время жил отдельно от родителей, сам обеспечивал себя всем необходимым, ему выставляют пять баллов. При совместной жизни с родственниками, но постоянной помощи им в ведении хозяйства — три балла. В случае, если будущий курсант жил на полном родительском обеспечении, не заботился ни об одежде, ни об обуви — один балл.

После завершения всей программы проверки и исследования кандидатов в учебное подразделение на основании полученных оценок заполняются специальные карты личности, которые заводят на каждого из них. Затем подсчитывают общую сумму баллов. Завершающий этап — отбор необходимого количества военнослужащих. Их отбирают теперь уже из тех, кто получил наибольшее число баллов и имеет образование 9—10 классов. Лишь в порядке исключения, при нехватке людей, допускается направление в учебное подразделение лиц с восьмиклассным образованием. Окончательное решение в этих случаях принимает председатель отборочной комиссии.

Возможно, что и предлагаемые нами методы отбора будущих сержантов не лишены отдельных недостатков, имеют слабые стороны. Но они — искренняя попытка в какой-то степени поставить дело на научную основу. XXIV съезд КПСС потребовал усилить работу по профессиональной ориентации учащихся с учетом склонностей молодежи, потребности народного хозяйства в квалифицированных кадрах. А это непосредственно относится и к отбору солдат в учебное подразделение. поиски более совершенных форм и методов решения важной государственной задачи надо продолжать.

УЧИТЕСЬ ЧИТАТЬ СЛЕДЫ

Каждого, кто читал книгу знаменитого путешественника писателя В. Арсеньева «Дерсу Узала», видимо, не раз поражала наблюдательность главного героя этого произведения. По едва заметным признакам старый охотник мог определить, куда пошел человек, его возраст, рост, состояние здоровья, а иногда и настроение.

Немало примеров умелого следопытства дает и опыт мастеров боевой службы внутренних войск. Он подтверждает истину, что научиться читать следы может любой воин. Для этого нужно постоянно тренироваться. Пройдемте и мы с вами по учебной тропе и попробуем расшифровать разнообразные отпечатки на ней. Но прежде всего уточним вопрос: что такое след и каковы его особенности?

Под понятием «след» подразумеваются все изменения в окружающей среде, которые происходят в результате пребывания и действия на данном участке людей и животных. Следы бывают видимые (отпечатки обуви, заломы веток, утерянные вещи) и невидимые (индивидуальный запах человека, табачного дыма, духов и т. д.). На снегу, песке, рыхлой почве, как правило, образуются глубокие вмятины. На твердом грунте или покрытии дорог, на полу в помещениях остаются лишь поверхностные следы. Они в свою очередь подразделяются на окрашенные, когда человек своей обувью переносит частицы извести, мела, краски, и — бесцветные.

Теперь отправимся в путь. Сначала наша тропа идет вдоль вспаханного участка. Вот издали хорошо видна дорожка следов. Так называется совокупность следов человека, образованная им последовательно в процессе ходьбы или бега. Остановимся и рассмотрим один из них. Дно его имеет форму дуги с углублениями в отпечатках пятки и плюсневой части, а также с выпуклостью в середине. Это объясняется тем, что наибольшее давление ноги на грунт происходит в моменты опускания пятки на опорную поверхность и отталкивания передней частью ступни. Следом сами отпечаток обуви и произведем необходимые измерения (см. рис. 1). Если

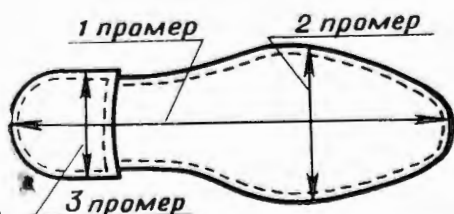


Рис. 1. Измерение следа человека в обуви.

сравним длину следа с длиной подошвы обуви, то убедимся, что он несколько короче. Разница в размерах тем больше, чем круче изгиб, который возрастает с увеличением скорости движения человека. Поэтому замер отпечатка лучше всего делать с помощью гибкой измерительной ленты. Ее можно изготовить из клеенки, кожи или холста. Необходимо учитывать и другое: при оттапливании от земли нередко часть почвы сдвигается носком обуви назад. В результате отпечаток следа может укорачиваться еще и на величину образующегося уступа.

Чтобы в дальнейшем можно было сравнивать следы и находить среди множества других тождественные, необходимо запоминать (зарисовывать) отличительные индивидуальные признаки обуви по фасону и способу изготовления, износу и ремонту.

Для тренировки посмотрим на следы товарищей. Не трудно заметить, что каждый из нас изнашивает обувь по-своему. Один сильно стирает носки, другой середину подметки, третий сбивает заднюю часть каблука и т. д. Кроме того, у кого-то окажутся отпечатки подковок, своеобразные рисунки от гвоздей, трещин, отверстий, заплат, швов. Все эти характерные признаки помогают следопыту в работе.

А как определить рост человека, оставившего след? Делается это так: необходимо из длины обнаруженного на почве отпечатка вычесть соответствующую поправку в зависимости от вида обуви, в которой шел оставивший след человек. Для хромовой обуви поправка равна 2 см, для кирзовой и яловой — 3 см, валяной — 4 см, тапочек (чуваков и чунь) — 1 см. Затем полученную разность умножить на коэффициент согласно таблице.

Длина отпечатка следа	Коэффициент
до 23 см	7
от 24 до 27 см	6,5
выше 28 см	6

Предположим, что длина отпечатка кирзового сапога оказалась 27 см, тогда рост человека будет составлять примерно 156 см.

$$(27 - 3) \times 6,5 = 156 \text{ см.}$$

Далее рассмотрим, что относится к отличительным элементам дорожки. Это линии направления движения, ходьбы, ноги, длина и угол шага (рис. 2). Все они очень важны для опознания человека и его характеристики. По длине шага, например, легко установить рост, физическое состояние человека, скорость его движения, определить, шел он налегке или нес груз на себе.

Длина шага у мужчин среднего роста при медленной ходьбе равна приблизительно 80 см (у женщин — 55—60 см), при

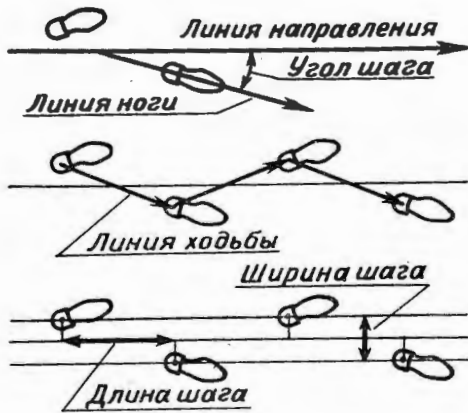


Рис. 2. Элементы дорожки следов человека.

скорой — 90 см, при беге — 100 см. У людей старых и больных, а также привыкших по своей профессии ходить осторожно (охотники), шаг короче.

По элементам дорожки следов можно разгадать ухищренные приемы, определить направление движения человека. Вот, кажется, обыкновенный след. По рисунку он похож на первый, который мы рассматривали выше. Но обратите внимание: длина шага значительно короче, линия ходьбы заметно ломанная. При этом глубина пятки больше, чем глубина носка. У некоторых отпечатков часть грунта со стороны каблуков смещена назад, а на дне — вперед. Такие следы остаются при движении человека вперед спиной. И в этом вы убедитесь сами, если пройдете таким способом.

Чуть дальше снова необычные следы — с неровностями по краям в виде ступенек. Местами видны рисунки, которые в рядом расположенных углублениях почему-то затоптаны. Это групповой след. Он значительно глубже одиночного. А разгадать его несложно, так как замыкающему даже в обуви больших размеров не всегда удается скрыть все детали отпечатков, оставленных впереди идущими. Тем более, если группа двигалась ночью.

Попробуем выяснить, чем отличается след человека, переносящего груз, от идущего налегке. Обозначим две такие дорожки. Очевидно, каждый сразу заметит различие в них. В первом случае шаг получился значительно короче, а его ширина превышает нормальную (15—20 см). Хорошо просматриваются следы волоочения ног, потому что под тяжестью ноши трудно высоко поднимать их.

Перейдем на следующий участок. На нем не видно следов. Но значит ли это, что здесь не побывал человек? Внимательно приглядитесь к разбросанным камням, палкам, комьям земли. Не заметили ли вы, что некоторые из них несколько смещены в одну и ту же сторону? Такие изменения обычно остаются тогда, когда полоску вспаханной земли преодолевают прыжками. Наступая на твердые предметы, человек сдвигает их в сторону, противоположную направлению движения.

Рядом — несколько широких вмятин неопределенной формы. Видно, участок преодолевался способом переката или ползком. Об этом говорит смещение почвы в некоторых местах, следы выволока грунта вперед при переставлении локтей (коленей) и назад — при отталкивании ногами. На влажной почве обычно заметны места упора в землю внутренними краями подошвы обуви. По крутизне углублений от локтей и коленей можно судить о направлении движения: они пологие с той стороны, куда полз человек, и крутые — с противоположной.

Пройдемте еще немного по тропе и изучим следы, которые образуются при использовании матов (из камыша, соломы, прутьев). Необходимо помнить, что даже на рыхлом грунте от них почти не остаются вмятин. Зато в местах, где по мату ступала нога, отчетливо проступают швы, рельефный узор плетения (вязки), нарушаются бороздки.

Иногда преступники маскируют свои следы. Чтобы обнаружить заделанный след, надо слить основной грунт исследуемого участка с теми местами, где были применены веник, грабли, остроконечная палка или другие предметы. Эти места более влажны, менее выветрены и имеют вид свежевспаханной почвы. На заборонированной полосе, как правило, нарушаются бороздки. Если же след заделан перед дождем, то после него в местах нарушения образуются провалы. Надо иметь в виду, что заделанные следы можно обнаружить только с близкого расстояния и при очень внимательном осмотре.

В заключение давайте выйдем на дорогу и поставим себе задачу определить, в каком направлении проходил, скажем, автомобиль и не останавливался ли он. Направление движения транспорта устанавливается по следующим признакам: по расположению колеи относительно оси дороги, так как в нашей стране принято правостороннее движение; по колеям в местах обгона (он производится только с левой стороны); по каплям воды и масла, падающим с машины и располагающимся брызгами, обращенными острием в сторону движения; по брызгам воды и грязи из луж, имеющим форму веера в сторону движения, влажным следам колес, оставшимся после проезда луж; по сломанным и раздавленным веткам, соломинкам, концам которых всегда направлены в сторону движения.

В том, что автомашина останавливалась, легко убедиться, если на дороге имеются следы торможения, повороты колеи на обочину, капли воды и масла округлой формы.

Перечисленные советы не раскрывают всего многообразия следов, их особенностей и способов распознавания. Важно постоянно тренировать свое внимание и остроту зрения как при несении боевой службы, так и на занятиях, в повседневной жизни. И тогда со временем у вас разовьется наблюдательность, зрительная память. А эти качества очень необходимы воину внутренних войск.

Майор И. ШАРОЙКО.

ДЕЙСТВУЮЩИЙ СТРЕЛКОВЫЙ ГОРОДОК

Лейтенант Н. ЛАПИН

Наше подразделение не имеет своего стрельбища. Каждая поездка на занятия за десятки километров требует много времени. Поэтому было решено недалеко от роты создать такой стрелковый городок, на котором бы условия тренировки были максимально приближенными к реальной обстановке.

На избранном участке местности установили действующее оборудование, позволяющее наглядно изучать условия упражнений, тренироваться в наводке, отрабатывать нормативы, приемы ведения огня с использованием холостых патронов, наконец, психологически готовить себя к предстоящим стрельбам. Уже в первые месяцы после создания городка мы заметили, что качество огневой подготовки улучшается.

Наш опыт, надеюсь, пригодится другим командирам, особенно в отдельно дислоцированных подразделениях. Тем более, что расходы, связанные с созданием городка, невелики.

Действующий стрелковый городок — это, по существу, уменьшенное в 4 раза стрельбище (65×14,5 м). В таком же масштабе выражены расстояния до целей, размеры мишеней, скорость их движения. В зависимости от изучаемого упражнения мишени (№№ 6, 8а, 10а) устанавливаются на определенных рубежах (1-й рубеж — 37,5 м, 2-й рубеж — 50 м, 3-й рубеж — 62,5 м).

На рисунке 1 (стр. 62) показано размещение элементов мишенного устройства. Основанием его служит сварной металлический каркас. На его передней оси с помощью шарниров крепится мишень, изготовленная из листового железа. Располагается она так, чтобы центр ее тяжести был смещен книзу. Это обеспечивает возвращение мишени в вертикальное положение после того, как ее перестанет притягивать магнит.

В устройствах для появляющихся целей использованы электромагниты от пускателей типа ПМЕ-200 (второй величины) и электромагнитного пускателя промышленного типа ПМЕ-222, работающих от напряжения 36 вольт. Сечение провода — 0,67 мм. Количество витков — 426. При отсутствии промышленных магнитов их несложно изготовить самим. Электромагниты (по числу мишеней) расположены позади последних

и с помощью хомутиков прикреплены к верхней части п-образной дуги, приваренной под углом 60° к стойкам каркаса. При включении электромагнита мишень притягивается к нему и наклоняется так, что становится невидимой для обучаемых. Включается и выключается электромагнит с дистанционного пульта управления. Мишенные устройства подсоединяются к электросети (36 вольт) на любом рубеже посредством электрошнуров с вилками.

Действующая установка бегущей мишени (рис. 2) состоит из шасси (1), электродвигателя (2), соединительной муфты (3), червячного редуктора (4), ременной передачи (5). На шасси установлены два металлических стержня (6) для крепления мишеней. Напряжение на электродвигатель подается через реверсивный магнитный пускатель, который обеспечивает движение мишенной установки в двух направлениях (вперед-назад). Кабель, питающий ток мотор, движется по желобу между рельсами. Очень важно правильно рассчитать скорость перемещения тележки, а также диаметр колеса.

На дистанционном пульте управления смонтированы вольтметр, амперметр, тумблеры для включения электромагнитов, реверсивный магнитный пускатель, выключатели освещения границ городка и подсветки движущейся цели. Полностью электрическая схема показана на рисунке 3.

Предусмотрены меры безопасности при эксплуатации электрооборудования. Так, вдоль рельсового пути установлен сварной защитный контур из уголков 50×50 с сопротивлением не более 4 ом. Защитное сопротивление кабеля, подающего напряжение на электродвигатель, составляет не менее 0,5 Мом. Кабели подводятся к рубежам под землей в металлических трубах, которые дополнительно заземлены. Заземлены также трансформатор, подающий напряжение на мишенные устройства, корпуса электродвигателя, магнитного пускателя. Для включения (отключения) кабелей и другого электрооборудования применен пакетный автомат АП50-3МТ. Электромагниты защищены от влаги изоляционной лентой ПХВ, пропитанной кузбасслаком 407. Сверху они защищены козырьками из оргстекла. Это обеспечивает полную их герметизацию.

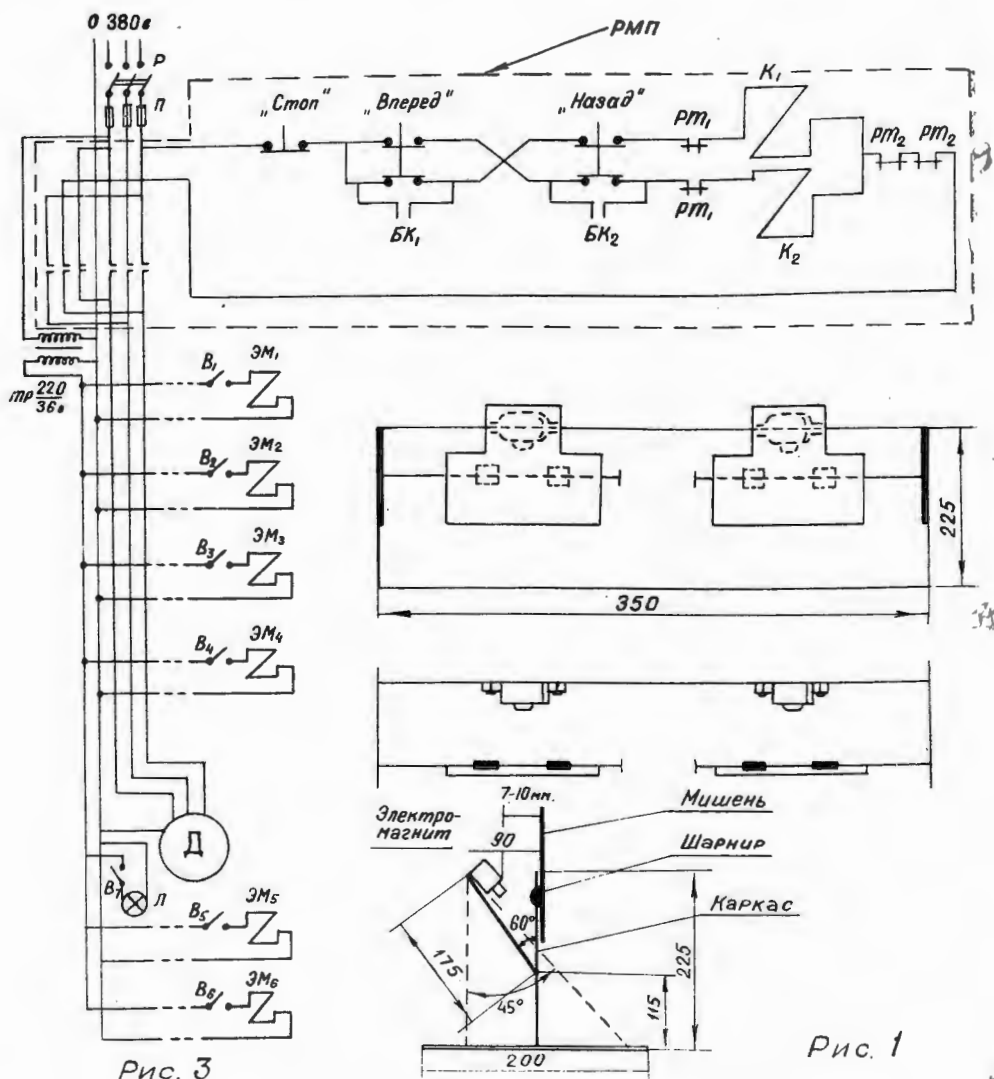


Рис. 3

Рис. 1

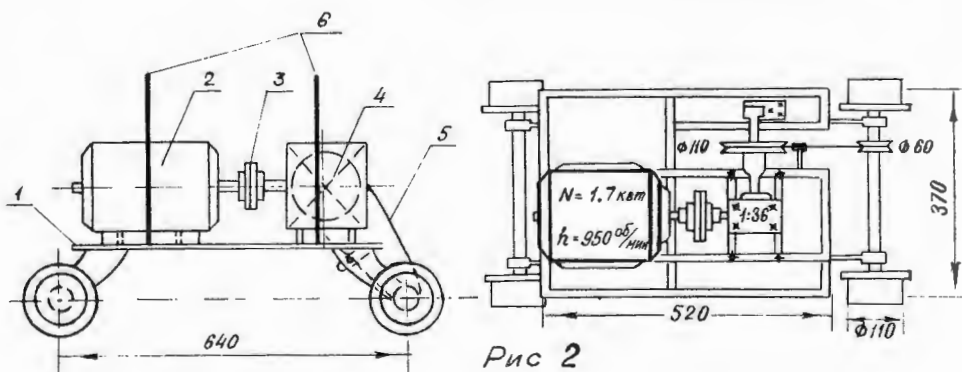


Рис. 2

Р — рубильник; П — предохранитель; РМП — реверсивный магнитный пускатель; БК — блок-контакт; РТ — реле тепловое; К — катушка электромагнитная; ТР 220/36 — трансформатор понижающий; В — выключатели; ЭМ — электромагнит; Л — лампа подсвета мишени; Д — электродвигатель.

НЕОБХОДИМОСТЬ И ВОЗМОЖНОСТИ

Интенсивное внедрение техники в боевую службу войсковых подразделений, охраняющих объекты, выдвигает на первый план вопрос повышения ее надежности. В широком смысле слова под этим термином понимается совокупность свойств любых устройств, обеспечивающих пригодность их к эксплуатации.

Устойчивость работы средств сигнализации и связи определяется двумя основными факторами: техническим и организационным. Первый гарантируется промышленностью. Она производит аппаратуру высокого качества, которую можно применять в разнообразных климатических поясах, при различных температурах, в дождь и снег. Поэтому работоспособность средств охраны в большой мере зависит от уровня организации их обслуживания личным составом, то есть от второго фактора. Роль человека велика еще и потому, что как бы ни была совершенна техника, возможность ее отказа не исключена.

Неисправности в аппаратуре чаще всего происходят из-за выхода из строя какого-то одного элемента: конденсатора, резистора, полупроводникового или электровакуумного прибора и т. д. Различают внезапные, постепенные и перемежающиеся отказы.

Внезапные — наступают всегда неожиданно (скачком), как следствие скрытых дефектов, которые порой невозможно выявить в процессе производства. Возникают они обычно при «критической» комбинации тепловых, электрических, механических и прочих воздействий. Естественно, что их трудно прогнозировать. Кстати, статистика свидетельствует, что доля внезапных отказов в общем числе выходов из строя аппаратуры относительно мала. В зависимости от напряженности условий работы она не превышает нескольких процентов.

Более значительный удельный вес имеют **постепенные** отказы. Они проявляются в плавном изменении параметров отдельных элементов, приводящем к ухудшению общих характеристик технических устройств. Эти отказы уже можно достаточно точно предвидеть и предупреждать в процессе профилактического обслуживания путем замены транзисторов, конденсаторов, резисторов, диодов и т. д. Для их прогнозирования используются результаты периодических регламентных измерений параметров узлов, блоков аппаратуры, кабельной сети и антенных устройств. Например, признаком такого отказа исполнительных устройств емкостной системы является нали-

чие токов утечки через электролитические конденсаторы. Для резисторов со временем характерно изменение номинальной величины сопротивления. У аккумуляторов — уменьшение емкости и более интенсивный процесс саморазряда.

Профилактическую замену некоторых элементов можно и нужно производить, не дожидаясь ухудшения выходных характеристик систем, то есть по мере выработки ресурса полупроводниковыми приборами, конденсаторами, реле и т. д.

Перемежающиеся отказы — кратковременные нарушения нормального функционирования приборов. Вызываются они обратимыми процессами в материалах элементов. Так, электрический пробой металлобумажного конденсатора часто самоустраняется после выжигания металлического слоя в этом месте. Конечно, такие дефектные детали при первой возможности необходимо заменять.

Есть еще одна разновидность нарушения рабочих режимов техники — **сбои** (в практике войск — ложные срабатывания). Чаще всего они происходят под воздействием внешних помех: дождя, снега, ветра, электромагнитных наводок и т. д.

Предупреждение сбоев во многом зависит от часовых у пультов управления техническими средствами. Они обязаны при первых же признаках ухудшения погоды принимать соответствующие меры. Например, уменьшать чувствительность емкостной системы сигнализации.

Таким образом, безотказная работа техники находится в прямой зависимости от того, насколько правильно ее обслуживают. Поэтому основная цель всех мероприятий, проводимых во время войсковой эксплуатации техники, — обеспечить нормальное функционирование аппаратуры сигнализации и связи при безошибочном управлении.

Войсковая эксплуатация делится на два этапа: инженерно-техническую подготовку объектов и применение техники при несении боевой службы.

На первом этапе важнейшим условием, обеспечивающим дальнейшую надежную работу техники, является неукоснительное соблюдение требований технической документации. Малейшие отступления от них, низкое качество выполнения монтажа, плохая регулировка, небрежность при настройке неизбежно приводят к неустойчивой работе средств сигнализации и связи. Так, ошибки в подключении приемных устройств и станционных частей аппаратуры к чувствительным элементам и кабельной сети вызывают непредусмотренное влияние их друг на друга, что часто способствует возникновению аварийных ситуаций.

Опыт показывает, что главный фактор надежности техники, а, следовательно, и надежной охраны объектов — наличие квалифицированных кадров. При отсутствии хорошо подготовленных младших специа-

листов ИТСО, операторов (часовых у пульта) объективно невозможен ввод в действие инженерно-технических средств и их дальнейшее эффективное использование. Часовой — не пассивный наблюдатель при аппаратуре. От того, насколько правильно он будет реагировать на изменения показаний приборов, принимать по ним правильные решения, зависит успех в предупреждении отказов. Другими словами, имеет место своеобразная система «оператор — техническое устройство», в которой оба составляющих ее элемента играют важную роль.

Обучение всего личного состава боевой службе с применением современных средств сигнализации и связи должно начинаться одновременно с инженерно-техническим оборудованием объекта. В передовых подразделениях так и поступают. Все младшие специалисты ИТСО и военнослужащие, отобранные для выполнения в последующем обязанностей часового у пульта, привлекаются для производства монтажных работ и развертывания аппаратуры. Они практически изучают технику, функциональное назначение и взаимосвязь блоков и узлов, осваивают приемы регулировки и настройки. Одновременно, как правило, в более широких масштабах организуются плановые и дополнительные занятия по инженерно-технической подготовке, активизируется деятельность технических кружков.

К сожалению, нередко подготовка специалистов, особенно операторов (часовых у пульта), приостанавливается с вводом в строй оборудования. В дальнейшем они, как говорится, варятся в собственном соку.

В процессе войсковой эксплуатации техники специалисты осуществляют воздействие на нее через техническое обслуживание, подготовку и управление.

Техническое обслуживание представляет собой совокупность операций и мероприятий, обеспечивающих долговременное поддержание заданной готовности техники и безотказное ее функционирование. В войсках оно реализуется через систему плановых регламентов, в ходе которых производится уход за техническими средствами, регулировка режимов работы блоков и узлов до допустимых норм, восстанавливаются элементы, вырабатывающие свои ресурсы.

Техническая подготовка включает в себя сезонные регламенты по обслуживанию ИТСО и годовые технические проверки аппаратуры. Их назначение — повысить уровень готовности средств сигнализации и связи в процессе боевого применения.

Управление основывается на влиянии человека на изменения функционирования техники с целью достижения максимальной эффективности ее использования в различ-

ных условиях. Изучая опыт эксплуатации аппаратуры, анализируя причины возникающих отказов, специалисты добиваются наибольшей стабильности в работе технических средств. Следует подчеркнуть, что для современных систем сигнализации максимально допустимым является 1—2 ложных срабатывания в сутки. Это тот предел, который должен быть достигнут на каждом объекте.

Существенные резервы в этом деле заложены в массовом рационализаторстве и изобретательстве. За последние годы рационализаторами внедрено немало передового: новое конструктивное решение антенного устройства для районов с большими снежными заносами, приемы борьбы с растительностью в запретных зонах. Но по-прежнему ждут своей разработки методы сокращения времени на обслуживание техники, облегчения трудоемких операций. Многого необходимо сделать по созданию и совершенствованию унифицированных приспособлений и устройств.

Одно из направлений повышения надежности техники — резервирование технических средств. Оно заключается в эшелонировании рубежей сигнализации, создании резервных блоков, узлов, источников питания, а также запасов электрорадиоэлементов. Без них невозможно в короткий срок восстановить работоспособность средств, хотя на замену неисправной детали порой требуются секунды.

Планирование запаса — вопрос довольно сложный. При его расчете в первую очередь должны учитываться наиболее массовые и менее надежные в работе элементы. Возьмем, к примеру, предохранители. Они стоят в любой аппаратуре, часто перегорают. Замена их нестандартными неизбежно приводит к выходу из строя средств сигнализации.

Важно не только располагать запасом деталей, но и размещать его с учетом квалификации обслуживающего персонала. Так, в подразделении необходимо иметь материалы лишь для обеспечения регламентных работ и текущих ремонтов. Детали, узлы, блоки, заменяющиеся только при средних и капитальных ремонтах, сосредотачиваются в ремонтных органах. Четкий порядок позволяет, с одной стороны, своевременно устранять неисправности, а с другой, вести правильный учет и в нужные сроки пополнять резервы.

Практика показывает, что серьезное отношение к проблеме надежности, планомерное проведение всех организационно-технических мероприятий во многом способствуют успешному решению всех задач боевой службы.

Майор-инженер Ю. ЧЕРВОТКИН.



236

ПАРТИЙНОЙ ОРГАНИЗАЦИИ

Не только в части, но и за ее пределами знают секретаря партийного бюро батальона, участника Всеармейского совещания секретарей парторганизаций капитана Николая Архиповича Буряка. Настоящий вожак коммунистов, горячий пропагандист идей и решений ленинской партии, он снискал глубокое уважение и заслуженный авторитет среди воинов. Вот уже три раза подряд избирают его на почетный пост руководителя партийной организации.

В сложных условиях выполняет задачи боевой службы личный состав батальона. Только трудности не помеха тем, кто воодушевлен сознанием высокой цели, сплочен и организован. Душой коллектива, силой, цементирующей и сплачивающей воинов, мобилизующей их на образцовое несение боевой службы, здесь, как и всюду в нашей стране, является партийная организация. Пламенным большевистским словом, а главное, личным примером ведут за собой коммунисты всех солдат, сержантов, прапорщиков и офицеров. Стоит оглянуться на итоги минувшего года, чтобы убедиться в этом. Все члены и кандидаты партии выполнили взятые на себя социалистические обязательства. Подавляющее большинство из них — отличники боевой службы, боевой и политической подготовки, мастера обучения и воспитания подчиненных. Отличниками в год юбилея образования Союза ССР стали в батальоне свыше 40 процентов военнослужащих, отличным — каждый второй взвод. В подразделениях поддерживается крепкая воинская дисциплина, высокая степень надежности охраны объектов.

Спросите в батальоне любого человека, и он убежденно заявит, что большая заслуга в достигнутых успехах принадлежит капитану Н. Буряку.

Заботой о том, чтобы каждый коммунист с полным напряжением сил трудился над повышением боеготовности батальона, отлично нес боевую службу, по сердцу и по уставу исполнял партийный долг и должностные обязанности, заполнены будни секретаря партийного бюро. Его отличают умение увидеть главное и сосредоточиться на нем, деловитость и целеустремленность, принципиальность и непримиримость к недостаткам, нерасторжимая связь с людьми, чуткость и общительность, постоянная опора на актив.

Можно было бы привести многочисленные примеры того, как неутомимо заботится капитан Буряк о повышении боевитости партийной организации, ее влияния на дела подразделения. Нетерпимый к равнодушию и самоуспокоенности, он активно вмешивается в жизнь коллектива, учит тому же и каждого коммуниста. Когда в прошлом году в роте капитана С. Суханова обнаружались первые признаки ухудшения службы, секретарь парторганизации, посоветовавшись с командиром батальона и заместителем по политчасти, выехал в подразделение. Нет, побегов осужденных там не было, но отклонения от правил несения службы, нарушения уставных положений участились. Десять дней работал в роте тов. Буряк. В войсковых нарядах в процессе живого повседневного общения с солдатами и сержантами изучал он практику организации службы и воспитания воинов. Возглавлял караулы сам. Немало недочетов в работе молодого

командира и политработника роты удалось ему подметить. Караулы, осуществляющие службу на лесозаготовительных участках, плохо обеспечивались материально, хотя почти все необходимое в подразделении имелось. Ряд неполадок упирался в деятельность администрации. Большинство назревших вопросов офицер разрешил с командиром роты и начальником колонии. обстоятельные беседы провел он с коммунистами и комсомольцами. Вернувшись из подразделения, тов. Буряк свои предложения по улучшению качества несения службы в батальоне и особенно в роте капитана Суханова доложил на очередном заседании партбюро, в котором участвовали командир и начальник штаба батальона. Некоторые вопросы были поставлены перед парткомом и тыловыми службами части.

Любят Николая Архиповича за отзывчивость, готовность всегда прийти на помощь, дать добрый совет. С теплым чувством отзываются о нем и молодые офицеры В. Попков и Е. Сергеев, и сержанты О. Петров и А. Мусаев, и рядовой И. Ахмедов, которым он лично помог в трудную минуту, и многие другие воины, в чье становление вложил частицу своего сердца.

Первичные организации, указывал В. И. Ленин, являются опорными пунктами партии, проводниками в жизнь ее политики. Составляя основу партии, они с многочисленной сетью цеховых организаций и групп осуществляют повседневное влияние на массы трудящихся, мобилизуют их на решение задач коммунистического строительства. По мере возрастания руководящей и направляющей роли Коммунистической партии повышается значение каждого ее звена и в первую очередь такой живой, постоянно действующей частицы партии, какой являются первичные организации. С новой силой это было подчеркнуто на XXIV съезде КПСС.

Уровень партийной работы, успехи в решении практических задач, стоящих перед партийной организацией, в огромной степени зависят от того, кто ее возглавляет, — от секретаря.

Секретарь партийной организации... Это представитель многочисленного отряда партийных работников, обремененных большим доверием коммунистов. В каждом подразделении войск рядом с командиром и политработником встретим мы партийного руководителя — секретаря или партгруппорга, — самоотверженно и бескорыстно выполняющего свои весьма сложные и ответственные обязанности. Ведь лишь в двух процентах партийных организаций частей войск работа ведется освобожденными секретарями, остальные трудятся на этом поприще на общественных началах.

Секретарь партийной организации — это политический руководитель масс, это, как говорил М. И. Калинин, партийное око. Он действует не силой административной власти, а главным образом силой убеждения, авторитета, энергии, опытности. Превыше всего ставит он интересы партии и государства. Вот почему ему должны быть присущи идейность, принципиальность, безупречная дисциплинированность, взыскательность к себе и другим, честность и справедливость по отношению к людям, чуткость к ним.

Именно такими зарекомендовали себя многие лучшие партийные руководители частей и подразделений в войсках. Самые достойные из них — товарищи М. Бобров, В. Боловин, В. Красавин, Я. Чудинов и другие, как и капитан Н. Буряк, о котором шла речь выше, удостоились чести представлять коммунистов внутренних войск на проходившем в конце марта Всеармейском совещании секретарей партийных организаций. В этом номере журнала рассказывается об опыте работы некоторых секретарей партийных организаций.

Возлагаемые на них обязанности передовые секретари парторганизаций выполняют плодотворно благодаря умению расставить силы в коллективе, подобрать полезное дело каждому коммунисту, окружить себя активом. «...Не «самим» стараться «все» делать, надрываясь и не успе-

вая, берясь за 20 дел и не кончая ни одного, — рекомендовал В. И. Ленин коммунистам-руководителям, — а проверять работу десятков и сотен помощников, налаживать проверку их работы снизу ...направлять работу и учиться у тех, у кого есть знания... и опыт...»

Очень важно усвоить этот совет молодым партийным активистам, которые из-за неопытности подчас пытаются браться за все сами. Весьма актуально данное требование также для секретарей, возглавляющих партийные бюро или комитеты. В деятельность этих коллективных руководящих органов они должны вносить дух подлинного партийного товарищества и взаимной выскательности, всемерно содействовать тому, чтобы каждый член партбюро или комитета отдавал общему делу все свои силы, знания, способности.

Партийная работа — это живая работа с людьми. И эффективность ее можно измерить не количеством проведенных мероприятий, а прежде всего реальными результатами деятельности воинского коллектива, атмосферой и настроением в нем, ростом деловой активности и политической сознательности военнослужащих. Вот почему необходимо, чтобы каждый шаг руководителя партийной организации был пронизан творческим подходом, согрет чувством убеждения, внимания к нуждам, запросам и интересам личного состава. Без связи с широкими массами, без умения, как учил В. И. Ленин, жить буквально в их гуще, советоваться с ними, изучать настроения нет и не может быть правильного руководства.

На высоте положения будет лишь тот секретарь партийной организации и активист, который систематически расширяет теоретический кругозор, овладевает основами партийного строительства, непрерывно учится искусству политического руководства массами, обогащает себя опытом организаторской и идеологической работы, приобретает необходимое, кроме знаний и навыков, каждому руководителю «политическое чутье, для быстрого и правильного решения сложных политических вопросов».

Плодотворная деятельность секретарей партийных организаций находится в самой прямой зависимости от того, насколько конкретно и регулярно обучают и инструктируют их политорганы, насколько активно и целенаправленно занимаются жизнью партийных коллективов заместители командиров по политической части, как нацеливают коммунистов на решение главных задач командир-единоначальники. Чем теснее связь и взаимодействие руководителей всех степеней с партийным активом, тем выше роль парторганизаций и их влияние, лучше показатели в боевой службе, обучении и воспитании воинов.

Богатым содержанием наполнена сейчас жизнь партийных организаций войск. Осуществляя требования XXIV съезда КПСС, они твердо и последовательно проводят в жизнь политику партии в Вооруженных Силах, всей своей работой укрепляют боеспособность войск, сплачивают личный состав вокруг Коммунистической партии, воспитывают воинов в духе идей марксизма-ленинизма, беззаветной преданности социалистической Родине, нерушимого единства и братской дружбы между народами СССР, военнослужащими всех национальностей нашей страны, пролетарского интернационализма, боевого содружества с армиями братских социалистических стран и классовой ненависти к империалистам, ко всем врагам коммунизма, активно содействуют упрочению единства армии и народа. Они мобилизуют личный состав на поддержание высокой бдительности и боевой готовности частей, образцовое выполнение задач боевой службы, боевой и политической подготовки, овладение техникой и оружием, проводят работу по укреплению единоначалия и воинской дисциплины, воспитывают военнослужащих в духе безупречного исполнения своего воинского долга.

В Инструкции армейским партийным организациям, недавно утвержденной ЦК КПСС, с исчерпывающей полнотой сформулированы обяза-

ности первичных партийных организаций в области внутрипартийной жизни, организаторской и идеологической работы среди личного состава. Партийные организации, подчеркивается в ней, обязаны со знанием дела глубоко вникать и активно влиять на все стороны жизни и деятельности частей, подразделений, штабов, военно-учебных заведений.

На основе развития критики и самокритики партийные организации призваны активно помогать командирам-единоначальникам устранять недостатки в боевой службе, обучении и воспитании личного состава, создавать в воинских коллективах обстановку нетерпимости к даже малейшим фактам беспечности, мобилизовывать солдат, сержантов, прапорщиков, офицеров на дальнейшее повышение надежности охраны объектов, выполнение требований приказов Министра внутренних дел СССР, указаний начальника внутренних войск и Политического управления.

В полном соответствии с решениями XXIV съезда партии в Инструкции выдвинуто требование о необходимости воспитания каждого коммуниста активным и сознательным политическим бойцом партии, в духе высокой ответственности за выполнение требований Программы и Устава КПСС, своего партийного и служебного долга, за состояние дел в своей парторганизации и в партии в целом.

Важное место в организации партийной работы Инструкция отводит руководящим органам первичных организаций — парткомам (бюро), секретарям. Указывается, в частности, что секретарь и члены парткома (партбюро) обязаны постоянно проводить работу в парторганизациях подразделений, оказывать им необходимую помощь, быть тесно связанными с массами военнослужащих, рабочих и служащих, изучать их настроения и запросы, своевременно реагировать на них, всесторонне знать каждого члена и кандидата партии. Принципиальное значение имеет положение Инструкции, предусматривающее участие секретаря парткома (партбюро) в подборе, расстановке и аттестовании офицерского состава.

С 1 марта в Коммунистической партии Советского Союза идет обмен партийных документов. Новые партийные билеты получают и коммунисты наших войск. Обмен партдокументов, как и подготовка к нему, развернувшаяся после майского (1972 г.) Пленума ЦК КПСС, является подлинным смотром наших сил, строгой и взыскательной проверкой того, как каждая парторганизация осуществляет решения XXIV съезда. Сегодня можно с полной уверенностью сказать, что это важнейшее общепартийное мероприятие позволило повысить активность, инициативу и дисциплинированность коммунистов, их авангардную роль. Более содержательной стала внутрипартийная жизнь, возросло влияние парторганизаций на решение задач, стоящих перед частями и подразделениями.

Коммунисты возглавляют борьбу за достижение новых рубежей в боевом и служебном совершенствовании войск. Парторганизация части, где командиром полковник А. Ермолов, явилась душой прозвучавшего на все войска почина — направить усилия каждого воина в социалистическом соревновании на боевую службу с высокими показателями.

С имением своей родной партии советские люди связывают все самое светлое и дорогое. Вождь народа, его боевой испытанный авангард, Коммунистическая партия Советского Союза пользуется безграничным доверием и поддержкой масс. Высок в народе ее авторитет, завоеванный беззаветным служением интересам трудящихся, революционной смелостью, мудростью и прозорливостью.

Изображенный на партийном билете портрет бессмертного Ленина, запечатленные замечательные ленинские слова о том, что партия есть ум, честь и совесть нашей эпохи, являются для каждого коммуниста боевым знаменем, источником вдохновения, дерзаний, творчества.

Как и во все времена, звучит сегодня нестареющий призыв: «Коммунисты, вперед!». И как во все времена, ведут за собой коммунистов лучшие из лучших, активисты, секретари партийных организаций.

ПАРТКОМ И УКРЕПЛЕНИЕ ДИСЦИПЛИНЫ

В конце марта в Москве состоялось Всесоюзное совещание секретарей партийных организаций. В его работе принимали участие и представители внутренних войск. В том числе — секретарь парткома подполковник М. Бобров. Партийный комитет, который он возглавляет, оперативно вникает во все стороны жизни и деятельности партийных организаций, мобилизует коммунистов и весь личный состав подразделений на успешное выполнение решений XXIV съезда КПСС.

В минувшем году часть достигла высоких показателей в боевой службе, учебе, дальнейшем укреплении дисциплины и награждена переходящим Красным знаменем Министерства внутренних дел СССР. В этом, безусловно, большая заслуга партийного комитета, всех коммунистов.

Всесоюзное совещание секретарей партийных организаций — важное событие в жизни Вооруженных Сил, в том числе внутренних войск. Здесь велся деловой и принципиальный разговор по многим вопросам жизни и деятельности армейских коммунистов. Среди них важное место занимали проблемы дальнейшего укрепления сознательной воинской дисциплины — одного из основных условий высокой боевой готовности частей и подразделений, успешного выполнения задач боевой службы и учебы.

Борьба за крепкую воинскую дисциплину, повышение организованности и порядка находится в центре внимания нашего парткома. Партийный комитет помогает командиру части полковнику П. Козыреву изучать, анализировать состояние дисциплины в подразделениях, обеспечивать строгий уставной порядок, искоренять причины отрицательных явлений. Командир части постоянно опирается на партком и умело направляет его работу на повышение боеготовности подразделений. Мы ни на минуту не ослабляем работы с коммунистами, добиваемся их примерности в поведении как на службе, так и в быту. Указание XXIV съезда КПСС о необходимости и дальше укреплять дисциплину, добиваться безусловного выполнения каждым коммунистом требований Программы и Устава КПСС стало непреложным правилом в деятельности всех партийных организаций.

Положительно зарекомендовала себя такая форма воспитания коммунистов, как отчеты перед товарищами по партии. Особенно важны они теперь, когда идет обмен партийных документов. Обсуждение

сообщений, отчетов, как и собеседования, дисциплинирует людей, поднимает их ответственность за претворение в жизнь политики партии. Партийный комитет, секретари партийных организаций следят за тем, чтобы в этом важном деле не было места формализму, погоне за количеством в ущерб качеству. Главное — помочь человеку найти достойное место в общей строю, успешно выполнять партийный и служебный долг. У нас немало хороших примеров, когда деловые разговоры, товарищеские советы способствуют становлению коммунистов.

Например, члена КПСС В. Гарбаря назначили заместителем командира роты по политической части. Вначале он проявлял пассивность, не заботился о действительности партийно-политической работы на боевой службе.

Коммунисты строго спросили с него, высказали свои претензии. Выслушав критику товарищей, Гарбарь сделал правильный вывод и улучшил свое отношение к выполнению служебных обязанностей.

А вот другой пример. Член КПСС Ю. Архипов прибыл к нам из соседней части, имея дисциплинарные и партийные взыскания. На первых порах мы внимательно присматривались к нему и заметили, что он не проявляет должного усердия в работе, самоустраивается от воспитания сержантов. С тов. Архиповым беседовал заместитель командира по политической части подполковник В. Пономаренко. Состоялся откровенный разговор, в ходе которого удалось выяснить, что офицер потерял веру в свои силы и не видит путей исправления прошлых ошибок. Политработник рассеял сомнения Архипова, посоветовал, как устранить

недочеты. Это возымело действие. Старший лейтенант Ю. Архипов стал лучше трудиться, что не замедлило сказаться и на результатах личного состава взвода. Сейчас офицер служит в учебном подразделении.

Понятно, что воспитание у коммунистов дисциплинированности немисливо без их высокой идейной закалки. Поэтому партийный комитет проявляет постоянную заботу об идейно-теоретическом росте коммунистов, повышает их ответственность за политическое образование. Особое внимание при этом уделяется марксистско-ленинской подготовке офицерского состава. Воспитание самих воспитателей — основное звено всей политической работы, залог ее успеха.

Участники Всеармейского совещания в своих выступлениях немало внимания уделили работе партийных комитетов и бюро. И не случайно в новой Инструкции организациям КПСС в Советской Армии и Военно-Морском Флоте, утвержденной недавно Центральным Комитетом КПСС, указывается, в частности, что секретарь и члены парткома (партбюро) обязаны постоянно проводить работу в парторганизациях подразделений, оказывать им необходимую помощь, быть тесно связанными с массами военнослужащих.

Мы внимательно следим за деятельностью ротных партийных организаций, теми процессами, которые протекают в них. Это позволяет нам вовремя заметить происходящие изменения в боевой службе, учебе и дисциплине личного состава, принимать необходимые предупредительные меры. Профилактическая работа приносит больше пользы, если она проводится регулярно, оперативно.

В партийной организации, которую возглавлял старший лейтенант А. Ширшов, несколько военнослужащих нарушили дисциплину. Более того, члены КПСС В. Дрюков и А. Путилов часто отступали от требований уставов, а партийная организация мирилась с этим.

В роте не было надлежащего воинского порядка, нерегулярно проводились занятия с сержантами. Коммунисты батальона редко выступали перед личным составом с лекциями, докладами о необходимости укрепления воинской дисциплины. Это отрицательно сказывалось на состоянии дел.

Партком счел целесообразным заслушать отчет секретаря партийной организации А. Лучникова о том, как коммунисты батальона работают в отстающих подразделениях. Выяснилось, что они не анализируют причин проступков отдельных солдат и сержантов. Совместно с офицерами штаба, служб тыла, партполитаппарата удалось поправить дела в роте. Парторганизация батальона разработала специальный план мероприятий по укреплению воинской дисциплины. Было проведено партийное собрание. Т. Дрюкова и Путилова привлекли к партийной ответственности. Коммунисты-офицеры улучшили работу с сержантами, стали активнее участвовать в агитационно-пропагандистских мероприятиях. В подразделении изжиты грубые нарушения воин-

ской дисциплины, повысилось качество боевой службы и учебы воинов.

Мы взяли себе за правило: если не удалось предотвратить то или иное событие и оно произошло, то не делать скоропалительных выводов. В таких случаях коммунисты тщательно анализируют не только прямые, но и косвенные причины, породившие данное явление, рассматривают его во взаимной связи и обусловленности, вскрывают закономерности.

В роте, которой командует капитан В. Кумпан, сержанты А. Камнев и В. Бессонов грубо нарушили воинскую дисциплину. К сожалению, партийному комитету стало известно об этом спустя несколько дней. Нас встревожило поведение сержантов. Посоветовавшись с командиром, поручили разобраться в случившемся членам парткома Е. Корнееву и Г. Багаратяну. Оказалось, что коммунист В. Черникович знал о неблагоприятном поступке сержантов, но никому о нем не доложил. Не было информации и от комсомольских активистов.

В подразделении не на должной высоте велась политическая работа в войсковых нарядах, слабо подбирался и инструктировался актив. Партийная организация роты нецелестремленно работала над повышением личной ответственности коммунистов за качественное выполнение задач боевой службы. Не проявляла должной заботы об этом и партийная организация батальона во главе с тов. Лебедевым.

По предложению командира, его заместителя по политической части партком разработал меры, направленные на усиление воспитания личного состава. Они были подкреплены организаторской работой офицеров штаба. В частности, регулярно стали контролировать подготовку солдат и сержантов к несению боевой службы, обращая особое внимание на начальников войсковых нарядов, партийный и комсомольский актив. В партийной организации обсудили вопрос об ответственности коммунистов за надежность охраны объектов. Т. Кумпан и Черникович отчитывались перед партийным коллективом за промахи в работе.

Партийный комитет заслушал доклады командира батальона члена КПСС И. Бочкарева и секретаря партийной организации В. Лебедева о примерности коммунистов в боевой службе. На заседании присутствовали командиры батальонов, их заместители по политической части, секретари первичных партийных организаций. В батальоне провели партийное собрание, с докладом на котором выступил командир части. О примерности коммунистов в дисциплине, повышении качества боевой службы шел разговор и на партийном собрании части. В школе молодых коммунистов состоялась занятие о формах и методах работы партийного и комсомольского актива в войсковых нарядах. Партком рекомендовал партийным организациям обсудить вопросы улучшения партийно-политической работы по выполнению задач боевой службы, наладить информацию снизу, больше уделять внимания воспитанию сержантов.

Случается порой, живут рядом два под-

разделения, у которых и объем выполняемых задач одинаковый, и условия для боевой службы и учебы сходные, а результаты — разные. Одно из них передовое, а другое из года в год топчется на месте. Понятно, что партийный комитет, бюро в каждом таком случае должны разбираться, почему подобное явление стало возможным, в чем кроются причины, кто в этом повинен.

В прошлом году, например, партийный комитет внимательно проанализировал деятельность партийной организации, где секретарем старший лейтенант Ю. Казинский, и пришел к выводу, что причина продолжительного «топания» связистов — отсутствие целеустремленной работы партийной организации, ее нетребовательность к отдельным коммунистам. Так, член КПСС А. Никифоров грубо нарушил воинскую дисциплину, а с него не спросили за это как следует. Большинство занятий с сержантами и солдатами, которые должны были проходить в поле, проводились в классе. Партийная организация и здесь никак не реагировала. Коммунист-командир тов. Данилов зачастую не предъявлял должной требовательности к нарушителям, но коммунисты смотрели на это сквозь пальцы. На партийных собраниях принимались деловые решения, однако ни секретарь тов. Казинский, ни заместитель командира роты по политической части тов. Тарасов не заботились о том, чтобы они пунктуально выполнялись. Получалось на словах одно, а на деле — другое.

Мы заслушали на партийном комитете коммунистов тт. Данилова и Тарасова, высказали им серьезные претензии. Предложили провести некоторые организационно-политические мероприятия по устранению недочетов. Усилили офицеров роты, штаба, партполитаппарата, членов парткома дали положительные результаты: подразделение связистов вышло в число лучших в части и объявлено отличным.

Декабрьский (1972 г.) Пленум ЦК КПСС нацелил партийные организации на дальнейшее улучшение стиля работы, повышение требовательности к коммунистам-руководителям, непосредственно несущим ответственность за положение дел в коллективах. Это в полной мере относится и к нам, армейским коммунистам. От стиля работы парткомов, бюро, управленческих партийных организаций во многом зависит

целеустремленная деятельность партийных организаций подразделений, слаженность всех звеньев войскового организма.

В нашей управленческой партийной организации регулярно обсуждаются вопросы о роли коммунистов в укреплении дисциплины, повышении боеготовности подразделений. Например, в феврале об этом шел разговор на партийном собрании. В марте обсуждались задачи коммунистов управленческой партийной организации по улучшению стиля работы в свете требований декабрьского (1972 г.) Пленума ЦК КПСС.

Наряду с положительным отмечалось, что коммунисты штаба, партполитаппарата, служб тыла еще слабо анализируют положение дел в подразделениях, порой не находят истинных причин тех или иных явлений. Членам КПСС В. Кореняке, Н. Малахову указали на то, что они недостаточно глубоко изучают организацию боевой службы в ротах, обобщают передовой опыт, устраняют недостатки. Недавно они были заслушаны на бюро и предупреждены.

Партийный комитет сделал далеко не все по укреплению воинской дисциплины в подразделениях. Основным недостатком в нашей работе является то, что мы еще не всегда предупреждаем события, нередко проводим те или иные мероприятия после того, как случай произошел. Партком порой не располагает оперативной и достоверной информацией о положении дел на местах. Многие нам предстоит сделать по обеспечению личной примерности всех коммунистов в дисциплине, повышению их ответственности, активности, боевостности.

Жизнь требует от нас неуклонно совершенствовать стиль, методы идеологической и организаторской деятельности партийных организаций. Всегда и всюду их усилия сосредоточивать на живой работе с людьми, глубоко изучать, анализировать дела на местах, своевременно вскрывать и принципиально оценивать, решительно устранять недостатки, оперативно решать назревшие вопросы, вовремя подмечать, обобщать, распространять и внедрять все новое, передовое. А для этого надо всемерно улучшать учебу политработников, секретарей, активистов партийных организаций.

Подполковник М. БОБРОВ,
секретарь парткома,
участник Всесоюзного совещания
секретарей партийных организаций.

ХОТЯ ПИСЬМО И НЕ НАПЕЧАТАНО

В редакцию обратился с письмом старшина запаса И. Мозговой. Он жаловался на нечуткость и черствость, проявленные к нему при увольнении из рядов Вооруженных Сил.

Политработник подполковник И. Дедков сообщил, что факты, изложенные в письме, подтвердились. Офицерам А. Ильенкову и А. Сергееву на совещании указано на недопустимость впредь подобного отношения к проводам военнослужащих в запас. Командование части принесло тов. Мозговому извинения.

НА ПЕРЕЛОМЕ

Недели за две до отчетно-выборного партийного собрания в подразделение приехал начальник политотдела. В сопровождении командира роты капитана З. Сафарова обошел казарму, побывал в войсковом наряде. Потом спросил:

— Мелкумян у себя?

— Так точно, товарищ подполковник...

Дверь комнаты заместителя командира по службе контролеров была выкрашена свежей краской. У входа — аккуратный квадрат металлической сетки. Обтирая ноги, подполковник подумал: «Всюду у него порядок, только за собой плохо следит...»

Занятый делом, старший лейтенант Мелкумян не обратил внимания, когда вошел начальник политотдела. И только услышав: «Здравствуйте, Александр Галустович», поднялся с места, четко ответил:

— Здравия желаю, товарищ подполковник!

Низкорослый, худощавый, он стоял перед старшим начальником навтыжку, словно стремился на мгновение казаться выше, чем на самом деле. Подполковник тоже не мог похвалиться ни ростом, ни полнотой, но все же в сравнении с Мелкумяном выглядел гораздо внушительнее.

Присев к столу, начальник политотдела поинтересовался, как идут дела в партийной организации подразделения, как коммунисты готовятся к отчетно-выборному партийному собранию. Потом заглянул в карие глаза Мелкумяна и по-отечески тепло сказал:

— Смотрю на вас, Александр Галустович, и кажется мне, будто стареть вы начали. Морщин прибавилось... Наверное, устаете?

— Да как вам сказать, товарищ подполковник? Работы, сами знаете, много. Но чувствую себя бодро...

— Вот это хорошо. Есть у нас такая задумка: предложить коммунистам вновь избрать вас секретарем парторганизации.

Александр Галустович ожидал любого разговора, только не этого. Чем ближе был день отчетно-выборного собрания, тем чаще он внушал себе, что секретарем изберут другого, а он, Мелкумян, сможет больше внимания уделять контролерам. Теперь, когда рота вышла из прорыва, работать стало легче. Обстановка совсем иная, чем та, в которой пришлось начинать ему.

...Долгое время рота считалась отстающей. Капитан Сафаров, казалось, делал все, чтобы она была не хуже других. Но его усилия наталкивались на такой барьер, преодолеть который никак не удавалось. Слово наперекор командиру в роте не ладилось дело с воинской дисциплиной. Ее нарушали не только солдаты и сержанты, но и некоторые офицеры-коммунисты. Как ни

печально, в их числе оказался и заместитель командира роты по политчасти.

Мелкумян не раз думал: «Почему партийная организация не помогает Сафарову, не дает бой примиренческим взглядам, не привлекает к ответу коммунистов, забывших о своем долге?» И на одном из собраний резко выступил по этому поводу. А вскоре его избрали секретарем.

— Так как, Александр Галустович, не возражаете остаться на второй срок? — спросил начальник политотдела.

— Товарищ подполковник, может быть, кто-нибудь другой поработает? — ответил Мелкумян.

Подполковник понимал: старший лейтенант не приведет убедительные доводы в свою пользу. Партийная работа отнимает много времени, а у него ответственный участок службы, всюду нужен глаз да глаз. И жена, мол, иногда потихоньку ворчит: и день, и вечер одна с детьми.

Но именно теперь, когда рота твердо встала на ноги, партийной организации необходимо вот такой энергичный и принципиальный секретарь. Кроме того, Александр Галустович, как никто другой, умеет каким-то особым, присущим только ему чутьем угадывать настроение подчиненных и вовремя придти на помощь. Помнится, на первых порах были срывы у молодого контролера комсомольца Тельмана Гусейнова. Осужденные пытались спровоцировать его на незаконные действия, шантажировали. Старший лейтенант Мелкумян терпеливо объяснял подчиненному секреты контролерской работы, предупреждал от ошибок. И Гусейнов приобрел уверенность в своих действиях.

Мелкумян не только умело организовывал службу контролерского состава, но и сам показывал пример бдительности, находчивости, решительности. Благодаря ему неоднократно срывались коварные планы осужденных. Однажды Мелкумян обратил внимание, что один из них часто переговаривается с водителем автомобиля, все время крутится возле ворот КПП. На инструктаже Александр Галустович предупредил воинов, что опасный рецидивист замышляет что-то недоброе. И точно. Через несколько дней часовой контрольно-пропускного пункта обнаружил преступника в тайнике кузова автомобиля. Тогда-то Мелкумян и был награжден нагрудным знаком «За отличие в службе» II степени. Кавалером второго почетного знака (I степени) он стал после пресечения побега другого осужденного.

— Слушаю вас и удивляюсь, — продолжал разговор начальник политотдела. — Как вы просто решаете: другой поработает. Неужели вам не дороги авторитет в коллективе, уважение коммунистов, командира?

...Вскоре после того, как Мелкумян стал секретарем парторганизации, в роте заговорили о том, что он-де слишком круто берет. Чувствовалось, что принципиальность, с которой Александр Галустович взялся за дело, кое-кому пришлось не по душе.

Мелкумян ходил расстроенный, не спал ночами. Все мысли были сосредоточены на одном: что надо делать, чтобы в роте, наконец, в полный голос заговорили о необходимости крепкой воинской дисциплины. Александр Галустович замечал, что командир роты стал больше требовать с офицеров и сержантов, строже взыскивать с нерадивых и ему нужна поддержка партийной организации. В голове носились различные планы...

— Зря вы так переживаете, — сказал как-то командир Мелкумяну. — Все разговоры прекратятся тогда, когда мы наведем строгий уставной порядок, когда за честь коллектива будет болеть каждый солдат, сержант, офицер, а парторганизация станет заповалой всех добрых дел. Давайте начнем вот с чего: на ближайшем собрании поговорим о примерности коммунистов в дисциплине, их влиянии на каждого солдата и сержанта роты.

И такое собрание состоялось. Оно показало, что большинство членов партии не хочет мириться с существующим положением и готово сделать все, чтобы вывести ее из прорыва.

После доклада Мелкумяна первым взял слово ветеран подразделения коммунист Г. Велиев.

— Мне, — сказал Гамид, — глубоко запали в душу слова Леонида Ильича Брежнева, сказанные им в Отчетном докладе ЦК КПСС XXIV съезду партии. Он говорил, что долг коммуниста — не пасовать перед трудностями, не поддакивать отсталым настроениям, а быть сознательным и активным бойцом партии. И в труде, и в общественной жизни, и в учебе, и в быту — всегда и всюду коммунист должен оставаться коммунистом, с достоинством носить высокое звание члена нашей ленинской партии...

После собрания в комнате, где оно проходило, остались трое: капитан Сафаров, его новый заместитель по политической части лейтенант Мирошниченко и он, Мелкумян.

— Ну что, лед, кажется, тронулся, — облегченно вздохнул командир роты. — Но это еще только полдела. Вот если нам удастся «разбудить» всех солдат и сержантов, тогда... Одним словом, нужна кропотливая воспитательная работа.

— Поймите, — сказал Мирошниченко. — Александр Галустович, я слышал, у вас отец заслуженный человек...

— Да какой там заслуженный, — перебил Мелкумян.

— Ну как же! Участник первой мировой войны. Кавалер двух Георгиевских крестов. Боец Первой Конной... — перечислял Сафаров.

— Давайте, — предложил замполит, — устроим встречу личного состава с вашим отцом. Уверен, что она даст большую пользу. Ничто так благотворно не влияет на молодежь, как живое слово ветерана революции, гражданской или Великой Отечественной войны...

Тогда Мелкумян предложил, чтобы перед солдатами и сержантами выступил также контролер Аствацатур Оганов. Он ветеран части, не один десяток лет в партии, отличник боевой службы и учебы. К его слову прислушиваются...

Галуст Оганович Мелкумян, которому в сентябре 1973 года исполнится сто лет, приехал в роту нарядным, при Георгиевских крестах и медалях. Когда ему представили слово, он скупыми немудреными словами рассказал, как в семнадцатом перешел на сторону революции, как полурасдетые бойцы под командованием Семена Михайловича Буденного били белогвардейцев.

— Мы, — говорил Галуст Оганович, — ве-



Старший лейтенант А. Мелкумян беседует с начальником войскового наряда коммунистом В. Масюковым.

Фото В. СОСКИНА.

рили, что деремся за лучшую жизнь рабочих и крестьян, за Советскую власть, которая дала нам землю, фабрики и заводы. Эта вера давала нам такую силу, против которой не мог устоять никакой враг. Сыны, внуки мои, гляжу на вас и радуюсь. Все у вас есть. Так не посягайте нашу честь. Слушайтесь командиров, будьте начеку — и вы справитесь с теми задачами, которые поручил решать вам советский народ, наша родная Коммунистическая партия.

Потом выступал Аствацатур Оганов. На примерах он показал, как воины умножают славные боевые традиции внутренних войск, призвал солдат и сержантов образцово нести службу, крепить воинскую дисциплину.

На следующий день Мелкумян случайно подслушал, как сержант Платицин отчитывал рядового Бобкова:

— Пора за ум братья, рядовой Бобков. Своей недисциплинированностью вы позорите все отделение...

— Сами-то далеко от меня ушли? — бросил реплику солдат.

Платицин не нашелся, что ответить. Тогда вмешался старший лейтенант и объяснил Бобкову, что такой ответ граничит с пререканием.

Этот разговор навел Александра Галустовича на мысль о необходимости поговорить об авторитете сержанта. Но пока он готовился к беседе, опять произошел срыв.

Мелкумян терзал себя раздумьями, что сделал опрометчивый шаг, согласившись на перевод в свой взвод старшего сержанта сверхсрочной службы Н. Зубарева. Правда, парню грозило увольнение в запас. Об этом ставили вопрос коммунисты подразделения, где Николай служил раньше. Им надоело возиться с Зубаревым. Ни взыскания, ни другие меры воздействия не давали положительного результата. Мелкумян долго беседовал с ним, и на первых порах старший сержант вроде бы ввязался за ум. Но прошла неделя, другая... И Зубарев пришел в подразделение под хмельком.

— Идите домой, — сказал Александр Галустович. — Завтра побеседуем.

Злопыхатели оказались тут как тут. «Ну что, навел порядок? — зло говорили они Мелкумяну. — Ты беседы устраиваешь, а кто был нарушителем, тот им и останется». А офицеры роты советовали уволить Зубарева. Нечего, мол, его убеждать. Человек взрослый, понимает, что к чему.

— Уволить легче всего, — отвечал старший лейтенант. — Поставить на ноги труднее... Надо бороться за него. Вот как за меня бились преподаватели в училище...

И рассказал, что после болезни медицинская комиссия признала его негодным к строевой службе. Встал вопрос об отчислении из училища и увольнении в запас. А он страстно хотел учиться. И тогда начальник учебной части подполковник Давиденко, преподаватели майор Кожемякин, подполковник Новосельцев и майор Лифанов стали добиваться, чтобы курсанта Мелкумяна, как отличника учебы, оставили

в училище. Обращались в различные инстанции и все же добились своего. А болезнь до сих пор больше не беспокоит его.

— Сравнили тоже! — воскликнул один из офицеров.

— А вы что думаете? — ответил Александр Галустович. — Зубарев тоже своего рода больной человек. Чтобы вылечить его, надо найти причину болезни, устранить ее. Чует мое сердце, неладное у него творится.

Не сразу, не в одной беседе узнал офицер о жизни своего подчиненного. Не поладил Зубарев с женой. Чтобы избежать лишних ссор, Николай вечером не спешил домой. Появились «приятели», которые тащили его пропустить рюмку-другую. Семья оказалась на грани распада.

О всей своей нелегкой жизни поведал Зубарев секретарю партийной организации, видя в нем чуткого, душевного человека. И старший сержант не ошибся. Не знает Николай, о чем вел разговор Мелкумян с его женой. Только вскоре в семье все уладилось. Зубарев бросил своих «друзжков», стал активным, отлично несет службу, помогает офицерам в воспитании молодых солдат, хорошо справляется с обязанностями помощника руководителя группы политических занятий. Недавно, в период подготовки к обмену партдокументов, с него снято ранее наложенное партийное взыскание.

После случая с Зубаревым старший лейтенант почувствовал, как постепенно стало меняться отношение к нему тех, кто еще недавно говорил о его неспособности изменить что-либо в подразделении. Теперь они обращались к Александру Галустовичу за советом, приходили с различными предложениями. Одним словом, секретарь партийной организации одержал победу. Он стал авторитетным, с ним уже считались в коллективе.

— Авторитет, товарищ подполковник, дорог, — ответил Мелкумян на вопрос начальника политотдела. — Очень дорог. Сколько пришлось пережить сомнений, тревог, прежде чем люди поверили в меня...

— А теперь вы хотите, чтобы все началось снова. Так, что ли? Ну, выберут, скажем, Оганова, Масюкова или кого-нибудь другого. Опять все будут присматриваться. Не исключена возможность, что кто-то усомнится в правильности действий нового секретаря. Нет уж, Александр Галустович, вам, как говорят, и карты в руки. Прицел у вас верный. Получила рота хорошую оценку — добьетесь и отличной.

Да, предложение о пересмотре социальных обязательств внес он, Мелкумян. Но что значило бы это предложение, если бы не поддержали командир роты, его заместитель по политчасти, коммунисты и комсомольские активисты?

— Нам удалось главное, — говорил старшина роты коммунист В. Кязимов. — Именно: воины осознали, что без крепкой дисциплины, твердого уставного порядка невозможно устранить недостатки в боевой службе и учебе. Теперь надо поставить пе-

ред ними ясную цель, открыть перспективу, которая звала бы их на достижение успеха. Поэтому считаю предложение товарища Мелкумяна правильным. Если другие подразделения борются за звание отличных, то нам бы добиться общей хорошей оценки. Это уже будет достижением.

Наибольшее отставание наблюдалось в политической учебе. Коммунисты взяли шефство над слабоуспевающими солдатами и сержантами. В часы самоподготовки помогали усваивать материал, учили конспектировать работы В. И. Ленина. Положительные результаты такого шефства членов партии не замедлили сказаться. Воины стали активно выступать на занятиях, повысилась действенность политической учебы.

Большую помощь в улучшении качества боевой службы оказали работники исправительно-трудовой колонии. В беседах с воинами они на примерах показывали, за что изолированы от общества осужденные, к каким тяжелым последствиям может привести побег преступника, говорили о том, что во время несения службы необходимо строжайшим образом соблюдать социалистическую законность.

Вообще между офицерами роты и руководителями ИТК установились теплые и согласованные отношения. Вместе освоили новые инженерно-технические средства охраны, построили пульт управления, оборудовали комнату дежурных контролеров, отремонтировали казарму, навели порядок в военном городке. Особую заботу о службе и быте воинов проявляет начальник колонии майор Акопян. Недаром его представили к награждению нагрудным знаком «За отличие в службе». И так совпало, что Сурена Минасовича и Александра Галустовича чествовали вместе. Акопян отме-

чен знаком I степени, а имя Мелкумяна занесено в Книгу почета внутренних войск МВД СССР...

— Большое дело вы сделали с Сафаровым и Мирошниченко. Вывели роту из прорыва, — похвалил начальник политотдела. — А теперь, сами понимаете: когда подразделение находится на переломе, неоправданно менять секретаря парторганизации. Не поймут нас. Да и вам не привлекать к общественной работе. В училище, знаю, вас избирали партгрупоргом взвода, потом членом партийной комиссии. А если дальше копнуть, так наверняка еще и в школе были активистом.

— Точно, товарищ подполковник. В восьмом классе избрали меня членом комитета ВЛКСМ. Организовывал спортивные мероприятия...

— Ну вот, я не ошибся. Такие, как вы, не могут жить тихо, спокойно. Деятельная у вас натура. В батю пошли... Александр Галустович, значит, договорились. Остаетесь?

— Как решат коммунисты, товарищ подполковник, — твердо ответил Мелкумян.

А в коммунистах начальник политотдела был уверен. Он крепко пожал руку старшему лейтенанту и направился было к выходу. Но вдруг остановился:

— Да, чуть не забыл. Непростойно секретарю парторганизации ходить в неглаженных брюках. И еще. Я понимаю, скромность — вещь хорошая. Но нагрудные знаки «За отличие в службе» даются не для того, чтобы они в столе лежали. Одним словом, товарищ старший лейтенант, чтобы я вас таким больше не видел.

— Есть, товарищ подполковник!

Н. ГУЩИН.



Юношей в суровые годы Великой Отечественной войны начал армейскую службу Николай Федорович Локтионов. Защищал Сталинград, дрался на Курской дуге, форсировал Днепр... Майские дни 1945 года встретил в Румынии. Знает он, каким трудным был путь от берегов Волги до Берлина, какой дорогой ценой досталась победа. Хорошо помнит ветеран о величайшем вкладе коммунистов в разгром врага. Всегда в трудные минуты боя по призыву командиров и политработников «Коммунисты, вперед!» они неустрашимо бросались на фашистов, увлекая за собой весь личный состав.

И теперь коммунист Локтионов в первых рядах соревнующихся. Он активно участвует в воспитании воинов, часто выступает перед ними с рассказами о боевых действиях фронтовиков.

На снимке: майор Н. Локтионов.

И ТЕМ Я СЧАСТЛИВ...

У человека бывают минуты, когда надо оглянуться на прожитую жизнь, взвесить, все ли ты правильно сделал в ней, отчитаться перед своей совестью за дела и поступки. Такой минутой был для меня момент получения партийного билета с изображением Владимира Ильича Ленина. «Партия — ум, честь и совесть нашей эпохи» — написано на обложке партийного билета. Эти слова великого вождя характеризуют не только Коммунистическую партию, но и каждого ее члена и кандидата.

Потребовались годы, десятилетия, чтобы идеологию и цели коммунистов восприняли все слои общества как свои собственные. Потребовались жертвы сотен, тысяч коммунистов, чтобы доказать правоту и жизнеспособность идей марксизма-ленинизма.

Коммунистам никогда не было легко. В годы подполья уже за одно слово «большевик» можно было угодить в тюрьму, ссылку, на каторгу. В конце 1919 года, в один из острейших моментов борьбы партии и народа против внутренней контрреволюции и иностранной интервенции, ЦК РКП(б) подчеркивал, что членский билет нашей партии при таких условиях означал до известной степени кандидатуру на деникинскую виселицу.

В первых рядах строителей социализма были коммунисты. Они воздвигали корпуса заводов и фабрик, прокладывали первые борозды на коллективной ниве, первыми спускались в забой.

О беспримерном мужестве, героизме коммунистов, их беспредельной преданности делу Ленина свидетельствуют многочисленные примеры Великой Отечественной войны. «Коммунисты, вперед!» — этот клич всегда раздавался там, где было трудно. И наши отцы-коммунисты умели не только благородно жить, но и достойно умереть.

Вспоминая об этом, невольно задаешь себе вопрос: а мы, армейские коммунисты 70-х годов, все ли делаем сегодня, чтобы быть достойными своих отцов? Умеем ли мы весь жар своей души отдавать общему делу, ощутить себя «частичкой Ленина» и беззаветно служить своему народу, как великий вождь трудящихся?

В нашей партийной организации 14 членов и кандидатов партии. Это большая сила. Нет такой задачи, таких вопросов в подразделении, в решении которых не принимали бы участия коммунисты. И сегодня они там, где трудно, на тех участках, от которых зависит успех. Большинство из них трудится увлеченно, с энтузиазмом.

Взять, к примеру, старшину роты прапорщика Федора Андреевича Головки. Фронтовик, орденосец, депутат Совета — он в постоянном труде и заботах о людях, их делах. Свои обязан-

ности тов. Головки знает отлично, выполняет безукоризненно. Поручите ему любое дело, и можете не сомневаться, что оно будет сделано наилучшим образом. Касается ли это боевой службы, обучения или воспитания личного состава.

Прапорщик Головки — человек уже молодой. Но я не помню случая, чтобы он когда-нибудь пожаловался на усталость, отстал в походе, не выполнил упражнения на огневом рубеже. Нет, такого не было.

Под стать ему и командир взвода, секретарь партийной организации лейтенант Валерий Комшин. Взвод, которым он командует, — отличный. Грудь офицера украшает знак «За отличие в службе» II степени.

Много хорошего можно сказать и о заместителе командира взвода, кандидате в члены КПСС Игоре Чеховском. Он — отличник, лучший в части начальник войскового наряда, принципиальный, исполнительный коммунист.

Но, к сожалению, не у всех наших коммунистов в одинаковой мере развито чувство ответственности за порученное дело, не каждый из них может сказать, что он активный боец партии. Так, член КПСС В. Дадонов — способный, энергичный офицер, но иногда допускал халатность в работе с подчиненными, особенно сержантами. Мало доверял им, не контролировал их работу. В результате, взвод не достиг намеченных рубежей. Промахи тов. Дадонова отрицательно повлияли на дела в роте. И я как командир не все сделал для того, чтобы помочь ему своевременно устранить недочеты. Кандидат партии Г. Князев имеет дисциплинарное взыскание за личное поведение. Это тоже не к лицу коммунисту.

Мы живем в третьем, решающем году пятилетки. Поэтому должны, обязаны порадовать Родину высокими успехами в ратном труде.

Принимая партийный билет с изображением Владимира Ильича, каждый коммунист еще раз снова обращается к Ленину, измеряя свои дела и помыслы высокими ленинскими критериями. Делом и словом служить родной партии, коммунизму! Служить так, чтобы каждый из нас мог сказать словами поэта А. Безыменского:

Родная партия
идет дорогой славы,
Дорогой светлой,
трудной,
каменистой.

И тем я счастлив,
что имею право

нести
обязанности
коммуниста!

Капитан В. ЛЫСОКОНЬ,
командир роты.



242

★

Коммунист рядовой Е. Саврасов пользуется большим уважением в коллективе. Он отличник, активный общественник, разносторонний спортсмен. Когда Саврасов заступает на боевую службу, командир уверен: поставленная задача будет выполнена образцово.

Одному из первых в подразделении рядовому Е. Саврасову вручен новый партийный билет с изображением дорогого Ильича.

Фото Р. РЯЗАНОВА.

★

ПРИЕМ В ОБКОМЕ ВЛКСМ

В обкоме ВЛКСМ состоялся торжественный прием воинов-комсомольцев, отличников боевой службы, боевой и политической подготовки подразделений внутренних войск. На приеме присутствовали Герои Советского Союза полковник П. Е. Гора и подполковник Г. П. Попов, кавалер ордена Славы трех степеней прапорщик С. П. Пульников, ветеран войск и Ленинского комсомола офицер Д. М. Островский.

С приветственным словом к собравшимся обратился первый секретарь обкома ВЛКСМ.

Комсомольский работник старший лейтенант Ю. Дроздов рапортовал областному комитету ВЛКСМ о борьбе комсомольцев за выполнение социалистических обязательств. Он с гордостью отметил, что солдаты, сержанты и офицеры выступают достойными преемниками славных традиций старшего поколения, с честью несут высокое звание воина внутренних войск. Так, рота, где секретарем бюро ВЛКСМ рядовой В. Гриценко, четыре года подряд подтверждает наименование отличной.

Организации ВЛКСМ подразделений постоянно поддерживают связи с молодежью предприятий, колхозов и совхозов, проводят большую работу по военно-патриотическому воспитанию подрастающего поколения. Обком ВЛКСМ наградил большую группу воинов грамотами, ценными подарками. Среди награжденных старший лейтенант С. Старостин, лейтенант А. Гончаренко, сержант В. Круглянский, рядовой В. Гриценко и многие другие.

Старший лейтенант Р. МОРОЗОВ.

УМНОЖАТЬ УСПЕХИ КОЛЛЕКТИВА

Подполковник Б. БЕЛОЗЕРОВ.

Рота, о которой идет речь, дислоцируется на значительном удалении от ядра части. Условия службы здесь нелегкие, да и других трудностей немало. Но личный состав образцово выполняет поставленные перед ним задачи. В подразделении постоянно поддерживается строгий уставной порядок. В течение двух лет нет грубых нарушений службы. Воины отличаются высокой организованностью и дисциплиной.

— Большая заслуга в этом членов ВЛКСМ, — говорит капитан Е. Крючков.

И действительно, комсомольская организация стала надежным помощником командира, коммунистов в воспитании молодежи, в обеспечении высокого качества боевой службы и учебы.

Бюро ВЛКСМ, которое возглавляет рядовой Леонид Иванов, удалось создать в коллективе обстановку взаимной требовательности, нетерпимости к различным проявлениям недисциплинированности, благодушия, беспечности. О высоком авторитете организации говорит хотя бы такой факт. В роте только два солдата не являются членами ВЛКСМ. Три передовых комсомольца рекомендованы в партию.

Одно время в подразделении отдельные воины допускали отступления от требований Устава внутренних войск. Командир принял необходимые меры. В частности, был усилен контроль за службой войсковых нарядов, улучшено обучение их начальников.

В свою очередь организация ВЛКСМ определила мероприятия по повышению чувства ответственности комсомольцев за выполнение своего долга. Члены бюро высказались за то, чтобы этот вопрос обсудить на ротном собрании. Прошло оно в деловой обстановке, при большой активности солдат и сержантов. Выступавшие давали острую оценку отрицательным явлениям, критиковали нарушителей дисциплины, вносили предложения по предупреждению проступков отдельных солдат.

Выполняя решение собрания, бюро ВЛКСМ провело семинар с комсоргами караулов. На нем обсудили статью начальника Политуправления генерал-лейтенанта В. И. Котова «Партийно-политическая работа в войсковых нарядах», опубликованную в журнале «На боевом посту». Состоялось также совещание по вопросу «О роли актива в повышении бдительности личного состава».



При участии комсомольцев была обновлена наглядная агитация в Ленинской комнате, караульных помещениях. Созданы уголки «Воин, помни об ухищрениях, применяемых осужденными для совершения побегов».

Члены бюро ВЛКСМ, комсгруппорги проводили во взводах беседы на темы: «Бдительность — могучее оружие воина», «На посту, что на войне, будь бдителен вдвойне», «Военная присяга — клятва советского воина на верность Родине», «Точно выполнять требования Устава внутренних войск».

Первичная организация больше стала уделять внимания пропаганде опыта передовиков, а также отличившихся на боевой службе. Так, например, однажды с самой лучшей стороны проявил себя рядовой Бейсакалов. Осужденный предложил солдату 30 рублей и попросил приобрести бутылку водки, а остальные деньги оставить себе. Тот не пошел на сделку с совестью и доложил о происшедшем начальнику караула. Вечером вышел боевой листок. Он призывал: «Воины, равняйтесь на рядового Бейсакалова!».

Вопросы участия комсомольского актива в политической работе в нарядах периодически обсуждаются на заседаниях бюро и собраниях. Вошло в практику заслушивать отчеты комсомольцев-агитаторов, редакторов боевых листов об их работе. Секретарь бюро ВЛКСМ тов. Иванов перед заступлением караулов на службу встречается с активистами, инструктирует их.

В подразделении стало традицией — организовывать выступления отличников перед молодыми солдатами. Их рассказы о службе, путях становления производят большое эмоциональное воздействие на личный состав, способствуют формированию у новичков высоких нравственных качеств. Интересно прошла встреча первогодков с мастером боевой службы сержантом Гречиненко.

«Когда я заступаю в караул, — сказал он, — то мне кажется, что я принимаю под охрану не просто объект, а всю нашу прекрасную Родину и персонально несу ответственность за ее покой и благополучие».

Важное место в воспитании солдат и сержантов занимают тематические вечера. Один из них прошел под девизом «Бдительность — наше оружие». В Ленинской комнате на специальных щитах были сделаны выписки из Устава внутренних войск, вывешены портреты солдат и сержантов, награжденных знаком «За отличие в службе». Внимание участников вечера привлечен стенд «Приемы и ухищрения, применяемые осужденными для совершения побегов». С докладом выступил коммунист Ю. Мхитарян.

Участник Великой Отечественной войны тов. Балабаев привел немало фронтовых эпизодов, поучительных примеров из службы, призвал солдат, сержантов, прапорщиков повседневно проявлять высокую бдительность. Затем поделились своим опытом сержант Гричиненко, рядовые Иванов, Шестаков и другие.

На вечере объявили приказ командира о поощрении отличившихся воинов. В заключение состоялся просмотр учебного кинофильма.

По инициативе бюро ВЛКСМ в подразделении действует клуб «О чем говорят страницы истории». Занятия в нем проводятся два раза в месяц. Руководит им молодой коммунист В. Этяков. В эти дни в гости к воинам приходят старые большевики, ветераны части. С интересом, например, прослушали солдаты и сержанты рассказ офицера С. Загородного о героях войск Алексея Чабане, Викторе Кочетове.

Анализируя причины, порождающие отдельные проступки, члены бюро ВЛКСМ пришли к выводу, что некоторые военнослужащие слабо знают уставы. Вот почему в подразделении многое делается по разъяс-

нению требований присяги, уставов, ведется правовая пропаганда. В Ленинской комнате оборудован уголок, в котором помещены Закон «Об ответственности военнослужащих за воинские преступления», выписки из присяги и уставов.

С помощью секретаря партийной организации тов. Домбровского комсомольские активисты провели вечер вопросов и ответов на юридическую тему. В нем приняли участие работники военной прокуратуры гарнизона. Интересно прошло Ленинское чтение на тему «В. И. Ленин о социалистической законности». На тематическом вечере «Воин и закон» состоялся разговор о сущности воинской дисциплины, необходимости выполнения требований присяги и уставов. Перед солдатами и сержантами выступил почетный гражданин города полковник запаса Ю. Назаров. Для личного состава прочитаны также лекции «О вреде пьянства для здоровья человека», «Пьянство — источник преступлений и правонарушений».

Вся эта многогранная работа положительно влияет на соблюдение воинами социалистической законности, предотвращает возникновение недозволённых связей с осужденными.

Боевитость в деятельности комсомольцев передовой роты достигнута благодаря умелому руководству со стороны партийной организации. Много времени работает с молодежью отдаёт командир подразделения коммунист Крючков.

Поддержав начин инициаторов похода за высокую культуру воинского быта, личный состав подразделения борется за то, чтобы в этом движении умножить успехи коллектива, добиться звания отличной роты.

ЕСЛИ ЕСТЬ ОГОНЕК...

Как-то мне довелось беседовать с одним комсомольским руководителем о работе активистов, их умении возглавить коллектив и повести за собой молодежь. Офицер тепло отозвался о секретаре бюро ВЛКСМ батальона сержанте Владиславе Гетманце.

— Душа-человек, с комсомольским огоньком. Может зажечь тсзарищей.

Приятно было слышать эти теплые слова. Ведь нелегко завоевать авторитет у сослуживцев. Это под силу только тем, кто по-настоящему любит работу с людьми, отдает ей всю свою энергию.

Уместно напомнить слова М. И. Калинина: «...если ты вкладываешь душу в работу, стремишься все сде-

лать для того, чтобы твоя организация вышла в ряд передовых, трагично на это силы, свою горячую кровь, в ответ ты наверняка заслужишь любовь молодежи. Такого человека будут не только уважать, но и любить, а это больше, чем уважать».

Сержант Гетманец относится к той категории активистов, которые, чем больше дают людям, тем богаче становятся сами.

Однажды подразделение выехало на стрельбище. Погода была ненастная, и кое у кого из воинов, особенно молодых, появилось сомнение, выполнят ли они упражнение.

Сержант Гетманец попросился первым выполнить упражнение и без промаха поразил цели. Это вооду-

шевило солдат, вселило уверенность в своих силах. В целом взвод получил высокую оценку.

Так сержант Гетманец поступает во всем. Поэтому высок его авторитет среди комсомольцев. Они чутко прислушиваются к голосу своего вожака, следуют его советам.

Одно время участились случаи нарушения дисциплины членами ВЛКСМ в подразделении, где секретарем комсомольской организации младший сержант В. Новиков. По совету командира бюро ВЛКСМ батальона разобралось в причинах и установило, что в коллективе создавалась обстановка невзыскательного отношения к нарушителям. К тому же некоторые активисты роты сами не служили примером, допускали отступления от требований уставов. Их поведение обсудили на комсомольском собрании. Бюро ВЛКСМ роты и батальона направили свои усилия на воспитание у солдат и сержантов чувства высокой ответственности за выполнение воинского долга, создание атмосферы нетерпимости к нарушителям. В группах стали регулярно проводиться отчеты комсомольцев. Улучшилась организация досуга личного состава в предвыходные и выходные дни.

С помощью коммунистов бюро ВЛКСМ добилось примерности комсомольцев в дисциплине. Повысились их успехи в боевой службе и учебе.

Вживой организаторской работе, постоянном обучении актива видит Гетманец свою основную задачу. Дела и помыслы, поведение и поступки товарищей он воспринимает как близкое, глубоко личное. Ну как, например, не порадоваться тому, что комсомольцы с честью выполнили обязательства, взятые в честь 50-летия образования СССР. Каждый второй член ВЛКСМ стал отличником. Двадцать семь передовых комсомольцев награждены знаком «За отличие в службе». В этом прямая заслуга и бюро ВЛКСМ батальона. Оно постоянно уделяет внимание обеспечению примерности комсомольцев, пропаганде достижений лучших. Так, комсомольцы лейтенант В. Куцол и старший лейтенант

Л. Стефанкив изучили и распространили опыт работы передовой организации, где секретарем старший сержант И. Пензарь, по организации соревнования среди членов ВЛКСМ. Активисты много работают в отстающих подразделениях. До недавнего времени таким был взвод, комсомольскую группу в котором возглавляет рядовой А. Мельничук. Бюро ВЛКСМ проанализировало, почему отдельные комсомольцы из месяца в месяц не выполняют обязательств. Сержант Гетманец глубоко вник в суть дела. По его предложению была организована помощь отстающим. Строго спросили с тех, кто допускает халатность в учебе. Командиры взвода, отделений стали конкретнее подводить итоги. Вопросы социалистического соревнования теперь чаще обсуждаются в группе, на собраниях личного состава. Постепенно положение выправилось, взвод вышел в число передовых.

Не сразу Владислав Гетманец стал умелым организатором. В первое время секретарь стремился все сделать сам: готовил собрания и заседания бюро, писал проекты решений, проводил беседы. А в итоге получалось, что он, сам того не замечая, искусственно сужал поле деятельности активистов, приглушал их инициативу, тормозил рост. Коммунисты поправили его, помогли увидеть главное в работе, научили опираться на актив.

Чтобы быть настоящим активистом, мало одной любви к делу. Важно и другое — знания и опыт. И Гетманец не жалеет сил и времени для их приобретения. Он внимательно присматривается к старшим товарищам, перенимает у них навыки воспитания молодежи, советуется по интересующим вопросам.

Конечно, у сержанта Гетманца наряду с радостями случаются и неудачи. Но не они решают дело. Главное, что ему и активистам присуще постоянное стремление работать сегодня лучше, чем вчера, а завтра лучше, чем сегодня.

Капитан А. КОТЕНКО,
помощник начальника политотдела
внутренних войск МВД СССР
по Украинской ССР и Молдавской ССР
по комсомольской работе.

КАК И ПОДОБАЕТ КОММУНИСТУ

В подразделении на стенде «Наши отличники» висит портрет коммуниста рядовой Ивана Урсола. Молодые воины смотрят на этот портрет и говорят: «Нам бы взять такую высоту». Командиры в таких случаях отвечают: «Служите честно — и успех придет. Трудом своим славен солдат».

Благодаря трудолюбию и настойчивости рядовой Урсол стал хорошим солдатом, мастером своего дела.

С самого начала поставил он перед собой цель — завоевать звание отличника на первом году службы — и добился своего. Каждый день Иван стремится сделать больше, чем вчера, не останавливаться на достигнутом. Это его правило.

— Иначе служба казалась бы скучной, однообразной, — говорит он и добавляет: — Без окрыленности, по-моему, труд не приносит желаемого удовлетворения. Именно окрыленность, глубокое понимание того, во имя чего служишь, придают силу и энергию, помогают преодолеть трудности.

«Прекрасный товарищ» — так характеризует рядового Урсола командир. Сколько воинам он помог овладеть мастерством боевой службы! Ефрейтор Иванов, рядовой Эржигитов и другие учились у него бдительности, умению распознавать ухищрения нарушителей. Сам Урсол показывает в этом пример. Он награжден нагрудным знаком «За отличие в службе» II степени, имеет другие поощрения за умелые действия в войсковом наряде.

Кандидата в члены КПСС И. Урсола товарищи избрали секретарем комсомольской организации подразделения.

Рядовой П. ДУСТМАМатов.

ПОДТВЕРДИМ ВЫСОКОЕ ЗВАНИЕ

По итогам прошлого года наша рота вышла в число отличных. Что способствовало успеху? Прежде всего дружба, взаимопомощь, товарищество, боевой настрой воинов.

Многое зависело и от сержантов. Требовательными командирами, умелыми воспитателями подчиненных проявили себя сержанты Масеев, Литвинко, Янак. Они — первые помощники офицеров. Правда, были и такие, как сержанты Белов и Быстров, которые иногда допускали халатность. Их мы воспитывали, помогали найти правильный подход к подчиненным.

Сейчас коллектив включился в соревнование третьего, решающего года пятилетки. Большую роль в развитии инициативы воинов, поддержании духа состязательности должны сыграть командиры. Иногда бывает, что солдат старается, а этого не замечают. У него пропадает интерес к службе. Надо не только требовать с про-

винившихся, но и поощрять отличившихся солдат.

Наш коллектив продолжает бороться за высокую культуру воинского быта. У нас есть все: хорошая казарма, бытовая комната, столовая, клуб, библиотека. Но все-таки отдельные товарищи умудряются портить мебель, военное имущество. Мы объявили этому беспощадную войну, и таких случаев становится все меньше.

Непримиримость к недостаткам, искоренение их помогут нам подтвердить звание отличного подразделения.

Сержант В. ЧЕРДАКОВ.

В ГОСТЯХ У СЫНА

Как-то я побывал в гостях у сына, который служит во внутренних войсках. Эта поездка меня очень взволновала. Ведь я тоже был солдатом. В трудном 1943 году ушел добровольцем на фронт. Дорогой ценой завоевали мы победу над фашизмом. Сегодняшние воины должны бдительно стоять на страже мира, умножать боевую славу фронтовиков.

Ехал я и думал, как же новое поколение — наша смена — готовит себя к защите Родины? Сын еще в письмах писал, что заслужил несколько благодарностей, тепло отзывался о командирах.

В подразделении я познакомился с жизнью воинов. У них отличное обмундирование, добротная, светлая казарма. Разнообразно заполнен их день. Конечно, на первом плане — служба, учеба. Заметил я: в подразделении крепкая дисциплина, а командиры разумную требовательность сочетают с заботой о подчиненных. Много внимания уделяется и эстетическому воспитанию. К услугам воинов большая библиотека, клуб.

Хорошо служат солдатам. Я подумал: «Нет, недаром наша молодость прошла через огонь войны, недаром отдали жизнь мои сверстники».

Хочется выразить сердечную благодарность командирам за прекрасное воспитание сына, а также радушие, гостеприимство и заботу, с которыми встретили меня.

Е. ДЕНБНОВЕЦКИЙ.

СПОРТИВНОЕ НОВОСЕЛЬЕ

В нашей части открылся новый спортивный комплекс. У любителей легкой атлетики и игровых видов спорта есть комбинированный зал, где они могут тренироваться в любое время года, а у борцов — специальная комната. Стрелки получили возможность упражняться в тире.

В день открытия спортивного комплекса были проведены показательные выступления лучших самбистов, соревнования по волейболу.

Рядовой Б. ШАГДАРОВ.

ПОВЕСТЬ



Майор запаса А. ЧИСТЯКОВ,
полковник запаса А. БЕЛОВ

XII.

Давно улетело из таежного поселка в Москву, к Зое, письмо, а ответа все нет и нет. Морсков не любил быть навязчивым, терпеливо ждал. А как ему снова хотелось поделиться с ней мыслями, впечатлениями.

Наконец почта доставила письмо. Федор Кучерявенко подошел к лейтенанту и по привычке повертел над своей головой письмом.

— Вам, товарищ лейтенант!

Сердце Анатолия бешено застучало. Еле сдерживая радость, он спросил:

— Что же, плясать в этом случае положено?

Кучерявенко засмеялся, пожал плечами. По-мальчишески проворно выхватив из

Окончание. Начало в №№ 3, 4.

рук почтальона конверт, лейтенант прижал его к груди и вдруг, к удивлению Кучерявенко, действительно пустился в пляс.

Тон письма был веселым и озорным, как, впрочем, и характер Зои. «Не брани меня очень-то за долгое молчание. Подготовка к зимней сессии съедала все время. Попа зубрила сопромат, высшую математику и политэкономию, не видела ни солнца, ни ясного месяца. Одни формулы да чертежи... Похудела так, что, говорят, на собственную тень стала похожа. Не думай, что я о тебе забыла. Собираемся с Ириной Радостиной (помнишь ее?) во время каникул приехать к тебе. Только попробуй не пригласи!»

В конце письма было несколько «зашифрованных» строчек, написанных стенографическими знаками. Немножко знакомый со стенографией, Анатолий без труда нашел «ключ» к ним: «Целую горячо, чтобы жарко тебе стало в самый лютый мороз».

Анатолий в тот вечер написал Зое, чтобы она, не стесняясь, как можно скорее приезжала к нему.

Спал в эту ночь чутким сном и встал задолго до рассвета. Решил прийти в подразделение до подъема. Старшины роты в казарме не оказалось. Вместо зарядки энтузиасты побегали вокруг помещения. Остальные воины предпочли отсидеться в курилке, служившей одновременно и умывальником. Туда и направился Морсков.

— Ну, и надымили! — весело сказал он, стараясь рассмотреть сквозь дымовую завесу лица солдат. — Курбанов, и вы здесь? Уж вам-то после болезни обязательно надо зарядкой заниматься, а вы легкие коптите. Посмотрели бы, что Терек на заснеженной спортплощадке выделяет!

— То Терек... Мне далеко до него. Я не из тех, кого в пример ставят.

— А по-моему, что может сделать один из вас, то наверняка сумеет и другой. Что же касается Терека, то хорошо бы всем быть такими солдатами, как он!

— Но тогда, товарищ лейтенант, не нужна была бы такая должность, как ваша...

Анатолий рассмеялся.

— Умно сказано! — лицо его посерьезнело. — Выходи на зарядку! Все до одного!

XIII.

— Николай Савельевич, можно ли на несколько дней освободить от службы Терека и Головастова? Ленинскую комнату пора переоборудовать, наглядную агитацию освежить.

Берестов в раздумье посмотрел на своего заместителя. Долго молча курил.

— Наглядная агитация — дело хорошее, — сказал наконец. — Только кто за Терека и Головастова в караул пойдет?

— Но ведь необходимо...

— Знаю, что необходимо. Но, дорогой мой, служба, понимаешь ли. Кстати, я дав-



ЛИТЕРАТУРНЫЙ
онгел

но собираюсь по этому поводу поговорить с тобой. Да все минут свободных не выкрою.

— Слушаю вас, Николай Савельевич.

— Понимаешь, самодеятельность, кружки разные — вещь хорошая. Но кем посты прикажешь прикрывать?

— Я думаю, одно другому не помеха. Нам в политическом училище не раз напоминали, что и кружки, и самодеятельность должны помогать боевой службе.

Анатолий выжидающе посмотрел на Берестова. Тот, воспользовавшись паузой, с усмешкой спросил:

— Высказался? Теперь меня послушай. Я ведь тоже, как и ты, был молодым. И воздушные замки наподобие твоих любил строить. Но жизнь, понимаешь ли, куда сложнее, чем кажется нам в училище... И со многим я смирился.

Морсков отрицательно покачал головой.

— А я вряд ли смирюсь. Когда вступал в партию, обещал не мириться со всем неправильным и добиваться того, что считаю нужным для общего дела.

Берестов махнул рукой.

— Ну, ну, посмотрим, надолго ли хватит твоего энтузиазма.

— Наверно, и Аника-воин — один в поле не воин, Николай Савельевич, — с досадой сказал Анатолий. — Если вы поддерживаете добрые начинания в роте, энтузиазма не только у меня, но и у всего личного состава прибавится. И дела пойдут лучше.

— Служба у нас и так идет не хуже, чем у других. — Командир встал из-за стола. — Приходи вечером на чашку чая, без чинов побеседуем. Кстати, я сегодня утром косою подстрелил. Заодно представлю тебя моей хозяйке.

Упустить случай — поближе, в домашней обстановке, познакомиться с командиром было бы неразумно.

— Хорошо, постараюсь заглянуть, — пообещал Морсков.

На звонок дверь распахнула хозяйка.

— Милости прошу к нашему шалашу! Давно пора навестить начальство. Давайте знакомиться: Вера Трофимовна.

В дверях показался непривычно веселый хозяин.

— Рад, рад, что зашел. — Берестов окинул придирчивым взглядом накрытый стол и, скинув полушубок, исчез на кухне. Анатолий тем временем рассматривал обстановку капитанской квартиры.

Вскоре Вера Трофимовна любезно пригласила мужчин к столу, где уже весело шумел ведерный самовар и стояли соленья и варенья — богатые дары тайги.

За ужином Берестов, кивнув на своего заместителя, сказал жене:

— Вот, Вера, решил Морсков у нас срочно реформы проводить. Добивается, чтобы немедленно были организованы кружки, художественная самодеятельность...

— А что за кружки? Кройки и шитья, к примеру, не будет?

— Пока не будет. Но на первых порах без самодеятельности и технического кружка нам не обойтись.

Николай Савельевич развел руками.

— Да разве я против? Я только говорю, что всему свое время. В таких вопросах ты на меня положишься.

Анатолий понял, что на этот раз серьезного, делового разговора с командиром не получится. И усердно налег на соленья и варенья.

XIV.

«Встречай 15-го поезд восемь вагон четыре Зоя Ирина».

Анатолий сосредоточенно, в пятый раз, перечитывал телеграмму. Зоя едет. Его Зоя!

До прихода поезда оставалось еще несколько часов. Морсков носился по поселку. Надо бы подыскать для девушек комнату, заготовить на первый случай продукты. Цветов бы достать! Цветы больше всего не давали ему покоя. Посоветовался с Андреем Ильным.

— Да, встреча без цветов — что утро без зари. Особенно, когда девушку встречаешь...

— Двух! — засмеялся Анатолий.

— Тем более. Надо что-то придумать... Я знаю некую тетку Ольгу, она герань в горшках разводит. Может, выручит?

— Давай, веди к тетке!

...Поезд прибыл точно по расписанию. Лейтенанты с алыми букетиками в целлофане, забыв об офицерской «солидности», подбежали к четвертому вагону. В одном из окон Анатолий увидел улыбающееся курносое лицо Зои. Она указывала на встречавших высокой девушке.

В модных длинных шубках, раскрасневшиеся от смущения и мороза, москвички с восторгом и удивлением смотрели на живые цветы.

— Откуда здесь такое чудо? Мы думали, цветы у вас только Дед-Мороз на стеклах рисует...

Анатолий, слегка тронув Зою за плечо, кивнул на Ильина.

— Мы с Андреем для вас не только цветы припасли — всю тайгу принарядили. Посмотрите: видели вы когда-нибудь такой лес?

Лес был в самом деле сказочно хорош. До приезда девушек Анатолий как-то и не замечал всей его прелести. Густо обсыпанные искрящимся ином великаны-сосны словно явились из царства Мороза-воеводы. Гости зачарованно смотрели на них, неторопливо шагая к «газика».

— Ну, красота! — вырвалось у Зои.

— А посмотри, вон та сосенка точь-в-точь как у Шишкина на картине «На севере диком», — прошептала Ирина и добавила: — Неплохое местечко вы себе подобрали, товарищи лейтенанты! Надеюсь, места нам в отеле забронированы?

— О, разумеется! Двухместная горница в тереме бабушки Василисы. — Ильин слегка наклонился к Ирине: — Лично для вас я постарался забронировать местечко поближе к камину, именуемому в простонародье русской печкой.

Определив девчат, Анатолий и Андрей едва дождались конца рабочего дня. Ве-

чером с гитарой, упакованной в плотную бумагу, они заспешили к домику Василисы.

— Ну, как тебе Ирина, понравилась?

Ильин покраснел.

— Ты знаешь, я малость ошарашен. Говорят, каждый человек хоть раз в жизни бывает по-настоящему счастлив. И вот сегодня мне показалось, что большего счастья и не бывает.

— Ага, влюбился?

— Не знаю. Как хочешь называй. Но я чувствую себя выше облака ходячего, выше леса стоячего. А ты?

Анатолий, стараясь быть спокойным, ответил:

— Зоя давно мне по душе. Только боюсь, как бы не разочаровалась она в нашей экзотике...

— Если любит, никакой медвежий угол ее не испугает. Кстати, она у тебя очень симпатичная. И как они могли сдружиться, понять не могу.

— А почему бы им не дружить?

— Две красавицы редко бывают хорошими подругами.

— Ну, эти, видимо, исключение.

XV.

Призывно горел огонек в светелке бабки Василисы. Домашним уютом пахло на офицеров, когда перешагнули они порог чистой горницы, устланной новыми домоткаными половиками. Вокруг стола похозяйски суетились освоившиеся с обстановкой девушки.

Допоздна затянулось чаепитие. Беседе конца не виделось. Особенно в ударе был Андрей, расхваливавший на все лады красоты таежного края.

— Наверное, вы местный? — с любопытством спросила Ирина.

— Не угадали. На свет я появился в Ленинграде, на Литейном проспекте...

— Спой-ка лучше, — прервал его Анатолий. — Слышал я, как ты соловьем заливаешься и на гитаре себе аккомпанируешь.

— Ладно, терпите. В случае чего...

Андрей привычно взял несколько аккордов и негромко запел. Голос его, чистый, крепкий, хорошо поставленный, звучал задушевно. Когда стихли последние звуки, девчата встрепенулись:

— Вот где, оказывается, таланты скрываются! На севере диком...

— Это еще не все, — Анатолий наклонился к девушкам. — Скажу вам по секрету — он и стихами балуется. Если хорошо попросите, прочтет.

Андрей замахал руками.

— Ты что, какой из меня поэт?

— Какой уж есть. Про строевого офицера, например, почитай для начала.

— Ну, разве что про строевого... Только стихи эти не мои, а одного моего друга. Сейчас его нет здесь. Лишь добрая память о нем да вот эти стихи остались...

Строевой офицер... Может,
ярочим он малость построже.
Может, с братом твоим и отцом
лишь немного не схожий.

Может, блеск его глаз от заботы
чуть-чуть суховат.

Строевой офицер... Старший друг
и наставник солдат.

Был парнишкой и он — молодым,
озорным и влюбленным,

Но сегодня уют у него
по квартирам казенным.

Чтобы лечь попоздней, чтобы вмиг
по тревоге собраться

И туда, где опаснее,
первым без страха ворваться.

Может быть, его плечи
по виду слегка узковаты,

Но несут эти плечи
суровую тяжесть солдата.

Но на эти вот плечи
он принял всю землю родную,

Принял жизнь человечесью,
и радость, и горечь земную.

Много раз его буря
дыханьем своим обжигала.

Очень трудно ему,
очень больно порою бывало.

Но и в завтрашнем дне и мечту,
и покой человеческий

Он берет на свои — на надежные,
крепкие плечи.

Окончив читать, Андрей скользнул взглядом по задумчивым лицам Зои и Ирины.

— Ну, как?

— Хорошо! — в один голос отозвались девушки.

— Да, хорошо, — согласился Ильин. — А каким замечательным человеком был Олег — автор этих стихов! О нем самом можно было бы поэму написать. О его светлых мечтах, оптимизме, о подвиге его...

Потом Андрей декламировал свое. Ему не хватало технического мастерства, но в каждом стихотворении было с избытком горячего чувства, задора, искренности.

— Здорово! — в глазах Ирины светился неподдельный восторг.

— Краткая, но выразительная рецензия, — засмеялся Морсков. — Талант налицо.

XVI.

Зоя и Ирина с интересом вникали в жизнь маленького поселка, смотрели, как отправляются на работу осужденные и как вечером под конвоем возвращаются в жилую зону.

— И многие из них исправляются? — спросила Ирина у Ильина.

— В основном все, кто хочет исправиться. Труд создал человека, труд и исцеляет его, если он оступился. Сознательный труд укрепляет веру в моральное выздоровление.

В глазах Зои сверкнули лукавинки.

— Вы говорите так, будто собственной персоной побывали за тем высоким забором.

Андрей со смешком ответил:

— Конечно, побывал! Я два года начальником отряда в колонии работал, пока не перевели во внутренние войска.

* Стихи офицера внутренних войск О. Голикова, трагически погибшего при выполнении служебного задания. Печатаются впервые.

246



Рис. А. ШУЛЬЦА.

...Угасающий день в лесу великолелен. Слово зачарованные великаны, не шелхнувшись, стоят огромные сосны в голубоватых покрывалах. Где-то в вышине, роняя снежные хлопья, спешит на нощлег запоздалая белка. Странными чудовищами выглядывают из-под сугробов пни и поваленные деревья...

Тага впереди становилась все гуще. Анатолий оглянулся: Ирины и Ильина нигде не видно.

— Не заблудились бы, — тревожно сказала Зоя.

— Никуда не денутся, — успокоил ее Морсков. — Другой тропинкой идут.

XVII.

В медпункт, где лежали выздоравливающие после стычки с бандитами Зайцев и Купрейчик, приехали Морсков и Ильин, принесли письма из дома, рассказали о последних ротных новостях: контролер ефрейтор Саркисян обнаружил финку, запеченную в буханке хлеба, состоялась генеральная репетиция концерта художественной самодеятельности.

— А как Терек и Кучерявенко ведут программу! Тарапунька со Штепселем позавидовали бы.

Купрейчик слабо улыбнулся.

— Это они умеют!

— Между прочим, после генеральной репетиции танцы у нас были, — сообщил Морсков. — Девушек из звероводческого совхоза приглашали. Вас кое-кто вспоминал. Хорошие, говорят, танцоры, их бы сюда...

Зайцев отвернулся к стене:

— Рано еще нам танцевать... А вот по службе уже скучаем. Никогда не думал, что так муторно лежать на больничной койке.

Ильин сказал ободряюще:

— Врачи говорят, через недельку выпишут вас.

— Ух, как еще долго!

Прощаясь, Морсков сообщил солдатам, что оба они представлены к награждению знаком «За отличие в службе».

— А меня-то за что? — удивился Купрейчик. — Я и служу-то всего без году неделю...

Зайцев дернул его за халат.

— Молчи, начальству видней.

В роте лейтенантов ждала приятная весть: из учебного пункта прибыло молодое пополнение. В казарме «старички» окружили свою будущую смену. По традиции стали искать земляков. Терек подошел к коренастому пареньку и; внимательно взглядевшись в его лицо, серьезным тоном спросил:

— Откуда прибыл? Случайно не из Тамбова?

— Нет...

— Какое совпадение! Я тоже не из Тамбова! — балагурил Терек.

А молодые солдаты, что побойчее, сами начинали вникать в жизнь подразделения, интересоваться боевой службой. Кто-то даже о подвигах речь завел.

Неугомонный и вездесущий Терек тут как тут.

— Подвигам всегда и везде есть место. Я могу лишь добавить, что в наших войсках только ленивый да сонливый ждут, когда к ним слава с неба свалится. — Он оглянулся по сторонам и, увидев ефрейтора Саркисяна, готовившего китель к отпуску, кивнул на него. — Видите, сколько наград заслужил? Его-то уж не назовешь сонливым да ленивым...

Новички слушали Терека с интересом. Какой-то бойкий новобранец любопытствовал:

— А вы что, агитатор?

— Вроде того...

— Он у нас конферансье и мастер разговорного жанра, — пояснил один из «старичков» Тарас Нечитайло. — Только не из тех, что щедр на слова, да скуп на дела. Он и на службе молодец. Прошлой зимой заблудились мы в тайге, чуть не замерзли. Так он спас.

Терек обжег Тараса колючим взглядом.

— Тоже мне нашел героя... — и, резко повернувшись, пошел в курилку.

XVIII.

Почему счастье так коротко? Вот уехала Ирина с Зоей, и на душе стало пасмурно.

Встретившись с Ильиным, Анатолий пылливо заглянул ему в глаза: в них тоже не было обычного задорного блеска.

— Скучаешь?

— Я вижу, и тебе не очень весело, — вместо ответа усмехнулся Андрей. — А помнишь вечер, когда они приехали? Будто северным сиянием все озарилось кругом...

Анатолий нахмурился.

— Тебе легче. Вот у тебя уж и стихи потекли. А куда мне с моей грубой прозой деваться? Ну, ничего, будем ждать теперь от них писем. Почту избрела любовь. А ты, кажется, как истинный поэт, того... с первого взгляда?

— Не знаю. Может быть. Говорят, любовь плохо переносит здешний климат. Что и говорить, Ирина взбудоражила душу. Такой я еще не встречал. Она — как солнце! Даже лучше: откуда солнцу такое сердце взять?

Не останови Морсков приятеля, тот без конца мог бы с поэтическим восторгом говорить об Ирине, награждая ее самыми возвышенными эпитетами. «Вот уж, действительно, любовь и немного делает соловьем», — думал Морсков, глядя на обычно немногословного Андрея. Но дела не ждали. Пора на политзанятия.

— Подготовился? Буду сегодня у тебя на лекции, — предупредил Морсков Андрея. Ильин замаялся.

— Сходи лучше к Кудряшову. Я стеснительный.

— Ладно, стеснительный, бери конспект и пошли. Я проверю. Пять минут в нашем распоряжении.

Ильин растерянно порылся в столе, достал несколько газет и сунул их подмышку.

— Без конспекта обойдусь! Лучше, чем здесь написано, не расскажешь.

После занятий Морсков попросил Ильина остаться.

— Не занятия, а пародия какая-то. На свою эрудицию понадеялись, даже конспект как следует не удосужились составить. И что получилось? Вместо обстоятельного, глубокого рассказа по теме — одни общие слова. Даже главного в каждом вопросе не сумели выделить. А в конце урока не поинтересовались, как слушатели усвоили материал, какие у них вопросы возникли...

Морсков был раздражен.

— Надо бы отстранить вас, — продолжал он. — И если подобное повторится, пеняйте на себя...

Ильин не ожидал такого поворота. Друг-друг, а отчитал так, что запомнится надолго. Сразу на «вы»... Прав, конечно, Анатолий. Придется перестраиваться.

...Анатолий долго не мог заснуть. День за днем перебирал в памяти начало своей офицерской жизни. Пока складывалось не совсем так, как представлял себе.

То и дело возникают сложные, непредвиденные вопросы, на которые нелегко ответить и которые трудно решить. Каждый человек — это целый мир. Мир чувств, характеров, взглядов, наклонностей. И разобраться в этом мире ему, еще не искушенному во многих служебных и житейских перипетиях, не всегда под силу.

Опять — в который раз! — вспоминается ему преподаватель подполковник Птицын. На многие трудные вопросы он умел находить убедительные и ясные ответы. Напутствуя выпускников, сказал на прощанье, что училище дает только минимум. В основном теоретические знания. Житейскую мудрость приобретать придется самим. Не сразу придет успех. Это не ведро воды достать из колодца: раз, два — и полно. Воспитание людей — процесс длительный, порой мучительный. И результат своего труда увидишь только в делах и поступках тех, кому передал свои знания, свое сердце, свою коммунистическую убежденность.

Птицын учил, что в любом важном деле нельзя обойтись без поддержки коллектива, без опоры на партийную организацию.

Анатолий уснул далеко за полночь.

— Но я же сам чуть не круглые сутки в роте. Сам во все вникаю, за все берусь... — доказывал он кому-то, похожему на Птицына.

— Хорошо, что вникаешь. Плохо, что за все сам берешься. Проку от этого немного будет. Только надорвешься. Нелегко одному.

— Нелегко, товарищ подполковник...

— То-то. А коллектив — это ух какая сила! Помнишь у Маяковского: «Единица — вздор, единица — ноль...» А сообща и горы можно с места сдвинуть...

Морсков очнулся. Ну, и сон!

XIX.

Дела в роте постепенно налаживались. Д меньше стало проступков, хотя традиционные беседы и доклады на тему «Кто нарушай» проводились все реже. На смену им пришли живые дела. Расшевелился комсомольский актив. Два раза в месяц стала выходить стенная газета с сатирическим

приложением «Смехом по помехам». Вместо пожелтевшей прошлогодней «простыни» с обязательствами давно уволенных в запас солдат и сержантов появился красочно оформленный стенд, на котором регулярно отмечался ход соревнования. Провели несколько интересных вечеров с участием молодежи поселка. Вторую программу готовили участники кружка художественной самодеятельности, которым стал руководить по поручению партийной организации старший лейтенант Ильин. Терек с Кучерявенко подготовили литературно-музыкальный монтаж «Широка страна моя родная». Включили в него и стихи Джамбула, и народные киргизские песни, и украинский «Гопак», и грузинскую «Лезгинку». А Григорий Трощенко, тот, что сочинил «Тажный вальс», написал специально для этого монтажа новую песню «Мы живем семьей единой». Разучил ее хор, составленный из представителей десяти национальностей. Внушительно получилось.

В одно из воскресений организовали лыжный кросс. В казарме остались только дневальный с дежурным.

Морсков одним из первых встал на лыжи и легко заскользил вперед. На втором круге пришлось сбросить свитер и шапку. Несколько более опытных лыжников обошли его. «Резвые. Надо взять их на заметку — скоро соревнования», — подумал он, глядя им вслед. С каждым кругом он все больше входил в азарт. В училище-то в числе лучших спортсменов считался, а тут обгоняют... Поднажал.

Увидев офицера, обливающегося потом, редактор боевого листка навел на него объектив «Зоркого», щелкнул затвором, крикнул весело:

— Жмите, товарищ лейтенант! Впереди только трое!

— Вот их и снимайте! — прокричал в ответ Морсков.

Взвод Кудряшова занял первое место. В казарму вернулись раскрасневшиеся, бодрые, разгоряченные. Хвалили лучших, добродушно подтрунивали над теми, кого пришлось брать на буксир. Через час после финиша появился боевой листок с рисунками и эпиграммами. Самой удачной, по мнению многих, получилась карикатура на повара Вартаняна. Его тянул за собой на буксире-черпаке лучший лыжник роты рядовой Ивахненко. Повар не обиделся, сказал дружелюбно:

— Погодите! Вот буду каждый день по тайге кататься — мастером стану!

...В казарме лейтенанта Морскова ждала телефонограмма: его вместе с Берестовым приглашали на собрание партийного актива части.

Замполит собрал коммунистов, чтобы посоветоваться с ними перед отъездом в полк. Берестов не пришел — сослался на занятость.

— А не боишься испортить отношения командиром? — спросил Ильин.

— Для пользы дела можно рискнуть. Настоящий коммунист поймет все правильно...

В коридоре они лицом к лицу столкну-

лись с ротным почтальоном Федором Кучерявенко. Не особенно строго придерживающийся субординации в обращении с офицерами, он и на этот раз с улыбкой покрутил перед ними двумя конвертами.

— По письму вам обоим, товарищ лейтенант и товарищ старший лейтенант! Можете, спляшете?

— Потом как-нибудь, — отшутился Ильин и взял в руки письма. — Действительно! И, представь, мне тоже из Москвы!

Письма были от Зои и Ирины. Девушки благодарили Анатолия и Андрея за гостеприимство, а Зоя давала весьма прозрачный намек, что после защиты диплома она с радостью приехала бы «насовсем в очаровательный медвежий угол». «Только ты от этого моего решения нос высоко не задирай, снег в ноздри попадет, — шутила она. — Я не столько ради тебя, сколько ради красоты природы могу переселиться в тайгу».

Морсков радостно улыбнулся:

— Уж и боюсь верить в такую возможность...

— Счастливый... — Андрей снова жадно впился глазами в письмо Ирины. — А мне, как в дипломатической ноте, одни только вежливые благодарности за внимание да «пожелания наилучших успехов в жизни». И, как в песне поется, «а на большее ты не рассчитывай».

Анатолий попытался успокоить его:

— Ира стеснительна и замкнута по натуре. Что же ты хочешь: она первая должна в любви признаться? Я помню, каким зачарованным взором она смотрела на тебя. А любовь всегда можно в глазах прочесть. Так что все дальнейшее зависит от тебя, от твоей смелости. Робкому красавица в жены не достанется.

— Пожалуй, — согласился Андрей. — Но жизнь ведь тогда хороша, когда любовь взаимна...

XX.

Коммунисты части обсуждали итоги боевой и политической подготовки за первый период обучения.

После доклада Морсков увидел в фойе начальника политотдела подполковника Золотникова. Тот сразу узнал Анатолия, хотя с тех пор, как дал ему напутствие, они ни разу не встречались.

— Как дела, молодой сибиряк? Не пугала вас наша зимушка?

— Вроде не из пугливых, товарищ подполковник. Привыкаю.

— Ко всему привыкаете? — В вопросе начальника политотдела Анатолий уловил скрытый смысл и на мгновение смутился:

— Нет, не ко всему. Кое к чему не могу привыкнуть. И не привыкну.

— Догадываюсь. Что ж, вот о том, к чему не можете привыкнуть, и хорошо бы рассказать на сегодняшнем активе.

Морсков пожал плечами.

— Если дадут слово, кое о чем расскажу.

Прения были оживленными. Коммунисты по-деловому говорили о наболевшем, откровенно критиковали друг друга за упущения. В конце собрания дали слово Мор-



скому. Многие впервые видели его и рассматривали с любопытством. Анатолий никогда так не волновался, как в эту минуту. Чуть запинаясь, он начал говорить о замечательных людях роты, об их настроении, о том, что решения двадцать четвертого съезда партии глубоко дошли до каждого воина. Всмотриваясь в зал, Морсков заметил в третьем ряду Берестова. Тот, широко улыбаясь, одобрительно кивал.

— Но хочу я сегодня сказать и о другом, — продолжал Анатолий. — Дела у нас, конечно, могут идти несравненно лучше. Только кое-что мешает нам. Прежде всего недооценка отдельными коммунистами роли партийно-политической работы.

В президиуме зашевелились, устремили выжидающие взгляды на оратора. Берестов спокойно заерзал.

Морсков с высоты трибуны глянул на него. Добродушная улыбка исчезла с лица Берестова.

— Я имею в виду прежде всего коммуниста Берестова, — спокойно, но четко произнес Анатолий. — Именно он, член партии Берестов, иногда пытается решать задачи боевой службы и воинского воспитания без хорошо налаженной партийно-политической работы, без опоры на партийную организацию. Отсюда и все наши промахи.

Как же не терпелось Берестову вскочить с места и бросить в зал: «Сам сперва научись работать!» Он даже слегка приподнялся, но взял себя в руки и сел на место.

В зале зашумели. Председатель позвонил в колокольчик. А Морсков продолжал свою речь уже совсем смело, убежденный в правоте своих слов. Участники собрания были явно на его стороне. Анатолий продолжал говорить о том, как неохотно встречает Берестов любую инициативу.

С трибуны Анатолий сошел под аплодисменты.

Слово получил очередной оратор, но Берестов уже не слушал его. Мысль рабо-

тала лихорадочно. Почему участники актива поддержали Морскова? Неужели еда Берестова, метод работы — метод, формировавшийся много лет, — заслуживает осуждения? Признаться, сам он об этом никогда не задумывался. Ведь в меру своих сил он, кажется, старался делать все для того, чтобы подразделение было не хуже других. И вдруг... «Рутина», «недооценка»... Может быть, это правда? Смело, смело парень выступил. Ершистый. А ведь когда-то и он, молодой офицер Берестов, был похож на него. Честное слово, был! В общем-то, иметь такого заместителя не так уж плохо. Куда лучше, чем какого-нибудь тихоню, который «сужденья своего не смеет произнести»...

После собрания подполковник Золотников пригласил Морскова к себе.

— Я вижу, не совсем гостеприимно приняли вас в подразделении?

— На гостеприимство не жалуюсь, варичи подполковник. И не обо мне речь. Состояние дел в роте беспокоит.

— Это хорошо, что беспокоит. И то, что огня в вашем сердце много, тоже хорошо. Выступление ваше было по-настоящему партийным. Через несколько месяцев у нас перевыборы комсомольских комитетов начинаются. Может быть, разлучить вас с Берестовым и рекомендовать на должность секретаря комитета комсомола?

— Нет, пока мое место — в роте. Думаю, лучше всего как раз в такой роте, — твердо сказал он, сделав ударение на слове «такой». — А что касается капитана Берестова, то, думаю, мы найдем с ним общий язык.

— Что ж, пусть будет так. Но язык этот должен быть партийным.

В роту Анатолий Морсков вернулся окрыленным, как никогда уверенным в силе коллектива и в своих силах. «Вера в людей горы сдвигает», — сказал ему на прощание подполковник Золотников.

— Товарищ старший лейтенант, Сафронов опять нарушил дисциплину, — доложил сержант заместителю командира роты по политической части и улавлившим голосом добавил: — Сколько с ним ни говори — все как с гуся вода. Видать, неисправимый.

★ Старший лейтенант Д. Шарабидзе достал из кармана ключик, протянул удивленно-мобеседнику:

— Откройте, пожалуйста, вон тот шкаф.

Как ни старался командир отделения, замок не поддавался. Наконец сержант развел руками:

— Наверное, не тот ключ.

— Не тот, — спокойно кивнул политработник. — Поэтому, как ни крути — дверь все равно заперта. Так и в ваших взаимоотношениях с Сафроновым. Не тем ключом пытаетесь открыть его душу.



Долго еще они сидели вдвоем. И потом, оставшись один, Демури Шарабидзе думал о солдате. «Неисправимый», — вспомнил слова сержанта. Не раз ему, Шарабидзе, приходилось слышать это. Но только если они вообще, эти неисправимые? Демури убежден: нет. Надо лишь найти к каждому тот самый ключик... Это Демури знает по собственному опыту.

...Вспомнился такой случай. Зашел как-то вечером в казарму и невольно остановился, услышав задушевное пение под перебор гитары. Заглянул в дверь. Заметив политработника, гитарист смолк, энергично поднялся. Среднего роста. Стройный. Красивое, открытое лицо. Шарабидзе почему-то сразу же проникся к парню симпатией. Но когда солдат назвал свою фамилию, не на шутку удивился.

— Болбеков, говорите? — переспросил растерянно.

— Так точно...

«НАЗОВУ ВАШИМ ИМЕНЕМ...»

Так вот, значит, о ком предшественник Шарабидзе говорил: «Есть у нас такой Болбеков. Всем нервы вымотал...» Увы, не таким представлял замполит злостного нарушителя дисциплины.

Прошло несколько дней, и Болбеков показал себя: ушел в самовольную отлучку. Шарабидзе дважды вызывал его на беседу, говорил с сослуживцами. Причина «срывов» постепенно вырисовывалась... Как-то по неопытности молодой солдат Болбеков нарушил уставное требование. И с тех пор в роте потеряли в него веру. Никаких поручений не давали, усердия его не замечали. Зато превратили в объект постоянной критики. Делали это, разумеется, из благих намерений: дескать, впредь будет неповадно, да и другим назидание. Но кроме вреда, такое отношение ничего не принесло. Солдат затаил обиду (без конца ругают за старый грех) и на все махнул рукой.

Зная, что Болбеков — отличный спортсмен, старший лейтенант Шарабидзе дал ему первое поручение: организовать спортивные соревнования. Солдат справился с заданием, и офицер похвалил его перед строем. Стали отмечать и другие заслуги Болбекова. На глазах преобразался солдат. И настал день, когда воина назвали в числе лучших в подразделении.

Одно время «неисправимым» считали рядового Лукина. Кто знает, возможно, так и осталось бы о нем такое мнение, если бы не Шарабидзе. Политработник узнал, что Лукин получил анонимное письмо о неверности жены. Потому и пристратился к спиртному. Посоветовавшись с командиром роты, Шарабидзе написал жене солдата. Вскоре удалось убедить Лукина, что в анонимном письме — ложь. Солдат стал исправляться. Видя это, активисты ослабили внимание к Лукину. Когда же Шарабидзе на заседании комсомольского бюро упрекнул их, один из сержантов заявил:

— Ведь Лукин уже исправился.

— Но нам еще рановато успокаиваться, — сказал политработник. — Комсомолец Лукин — пока слабовольный человек и в будущем, оказавшись в подобной ситуации, может вновь потерять самообладание. Чтобы этого не произошло, мы должны помочь ему.

«И Сафронову поможем найти себя», — решил Шарабидзе. Он вспомнил свою последнюю беседу с солдатом. Состоялась она после того, как тот выпил.

— Служебные обязанности знаю и выполняю отлично, — сказал Сафронов. — А это главное.

— Правильно, — согласился Шарабидзе. — Но, подумайте сами, какой толк от умения, если солдат пьян.

— Я не был пьян, я только рюмочку...

Сказал и осекся. Но политработнику стало ясно: пристрастие к водке у Сафронова — старая болячка. В конце беседы солдат дал слово, что больше в рот не возьмет ни капли, но вот, как доложил сержант, опять не сдержался.

Спустя несколько дней Шарабидзе застал Сафронова в Ленинской комнате. Сидел тот за самым дальним столом. Солдат только что отбыл наказание на гауптвахте. Лицо его было напряжено, брови, образовав сплошную линию, сошлись на переносице. О чем думает, какими мыслями встревожен? А может, вообще не встревожен — так просто кажется? Ох, как трудно читать чужие мысли, уловить по едва заметным приметам, что у человека на сердце! Трудно, но надо. На то ты и политработник. Это твоя обязанность.

Но нет, не только обязанность заставляет Шарабидзе быть ближе к тем, кто нередко по тем или иным причинам «срывается». Просто не может он оставаться равнодушным. Так было, когда он, комсомолец, служил солдатом. Так было, когда он, коммунист, остался на сверхсрочную.

По семейным обстоятельствам Демури, тогда еще старшине, пришлось переменить место службы. Незавидное наследство досталось ему: отстающая ремонтная мастерская. Но вскоре коллектив стал неузнаваем: повысилась производительность труда, прекратились нарушения воинской дисциплины.

Старшина Шарабидзе проводил беседу с личным составом. На ней присутствовал политработник. Когда солдаты разошлись, он похвалил Демури и спросил:

— Вы, кажется, на прежнем месте партийную организацию возглавляли?

— Так точно. А когда солдатом служил, был секретарем комсомольского бюро.

— Думается, из вас вышел бы хороший политработник. Как вы смотрите на то, чтобы поехать учиться?

...С большим желанием занимался Демури в политическом училище. Вернулся лейтенантом. Сколько настоящих воинов воспитал с тех пор. Ими, закаленными идейно и физически, прошедшими хорошую школу мужества, теперь гордятся трудовые коллективы, отцы и матери. Но догадывается ли кто-нибудь, что частицу своего сердца вот этому парню отдал старший лейтенант Шарабидзе? Вспоминают ли бывшие воспитанники добрым словом своего замполита?

Да, догадываются! И вспоминают! «Не знаю, как выразить вам, Демури Владимирович, свою признательность, — пишет мать рядового запаса Аракелова. — Когда я провожала сына на службу, очень волновалась: не хватало ему серьезности. А теперь вот гляжу и не нарадуюсь. Мой сын вырос, стал настоящим мужчиной. Как я понимаю, особое влияние на него оказали вы, Демури Владимирович. Еще раз спасибо. Будете в наших краях — заходите, примем, как самого дорогого гостя».

От души благодарят командира и его заместителя по политической части за воспитание своих сыновей мать ефрейтора запаса Анатолия Афонина из Таганрога, родители старшего сержанта запаса Вакхаса Ильясова из Узбекистана и многие другие.

А вот отрывок из письма знакомого нам рядового Владимира Лукина, который уже уволился в запас:

«Дорогой Демури Владимирович! Только теперь я в полной мере осознал, какую роль сыграли вы в моей жизни. Никогда не забуду вашей заботы. Если родится сын, непременно назову его вашим именем...»

«Возможно, и ты когда-нибудь напишешь мне, — подумал старший лейтенант Шарабидзе, наблюдая в Ленинской комнате за рядовым Сафроновым, — а пока...» Почувствовав, что кто-то на него смотрит, Сафронов поднял голову и, встретившись с взглядом офицера, виновато опустил глаза. Шарабидзе сел рядом.

— Стыдно мне, товарищ старший лейтенант, перед вами и перед нашим сержантом, — сам заговорил солдат. — Столько сил тратите на меня, а я...

Вот что узнал в тот вечер старший лейтенант. Вырос Сафронов, не зная ласки и заботы, в семье его воспитанием не занимались. Родители не ладили между собой, дня не проходило без скандала. После развода Иван остался с отцом. Появление мачехи вновь нарушило домашний покой. И однажды юноша не сдержался — напился. Потом еще раз, потом еще.

Старший лейтенант Шарабидзе обратился к комсомольскому активу:

— Хотя Сафронов не комсомолец, но кто же поможет ему, как не вы? Мы с командиром очень на вас рассчитываем.

Консультировался Шарабидзе со старшим политработником. Побывал и у врача. Попросил помощи у лучшего воина подразделения комсомольца Ходова. Молодые люди подружились. Каждый шаг Сафронова оказался под контролем. Общими усилиями удалось направить солдата на правильную дорогу.

Есть в этом добром деле и его, Шарабидзе, личный вклад.

Майор Ш. НУРУЛЛИН.

Фото автора.

В ДРУЖБЕ — СИЛА

249

ШТРИХИ КОЛЛЕКТИВНОГО ПОРТРЕТА ОДНОЙ РОТЫ

Едва робкий зимний рассвет коснулся ночного неба, как потянуло студеным дыханием ледников. Пронизывающий ветер загудел по узкому ущелью, закружился вихрями над маленьким военным городком, словно пытаясь застать врасплох его обитателей.

А на плацу уже слышны команды. Гулко звучат шаги марширующих солдат. Поодаль, на гимнастической площадке, группа воинов занимается физзарядкой.

Перед казармой выстроились те, кому нести службу на объектах. Командир роты старший лейтенант Л. М. Петросян инспектирует их.

— Главное — высокая бдительность, — говорит он в заключение. — Помните, успехи, достигнутые подразделением в соревнованиях, ко многому обязывают. Впереди — новые, еще более высокие рубежи.

Рота, которой командует Лев Мурадович Петросян, — одна из лучших в Н-ской части. Солдаты и сержанты изо дня в день совершенствуют свое ратное мастерство, борются за повышение боеготовности. В подразделении много отличников, большинство воинов — спортсмены-разрядники.

В Ленинской комнате бережно хранятся 18 грамот и 4 кубка — свидетельства доброй славы подразделения. Это награды за безупречную службу, за победы на конкурсах рационализаторов и изобретателей, спортивных соревнованиях, смотрах художественной самодеятельности.

В чем же причина успехов? Думается, все дело в целенаправленной работе командира, его заместителя по политической части, в умелом руководстве социалистическим соревнованием, боевитости партийной и комсомольской организаций.

НЕ МОГУ ОСТАВАТЬСЯ РАВНОДУШНЫМ

Когда у солдат и сержантов подразделения спрашиваешь, что они больше всего ценят в своих товарищах по оружию, почти все отвечают: «Любовь к военному делу, к ратному труду, стремление служить не за страх, а за совесть».

— А что приносит вам наибольшую радость?

И две трети опрошенных сказали: «В первую очередь, достижения всего коллектива в боевой и политической подготовке, а также личные успехи в учебе и службе». Именно так — сначала общие успехи, а потом уже личные.

Вот пример, подтверждающий искренность сказанного. Обсуждали социалистические обязательства. Когда слово взял рядовой Раджапов, все притихли. Интересно, что скажет отличник.

— Хочу вызвать на соревнование рядового Аминова.

В комнате зашумели. Кто-то недоуменно заметил:

— Непонятно, Шарим. Неужели легкой победы захотел?

— Нет, — возразил Раджапов. — Хочу помочь ему выйти в передовики.

И Шарим поделился своим планом. Аминов, слушая горячую речь товарища, как-то весь подтянулся, распрявился. В его глазах появился бодрый огонек: дескать, с таким напарником он готов штурмовать любую вершину.

Раджапов сдержал свое слово. Он старался всюду, где возможно, быть рядом со своим товарищем. Помогал ему словом и делом, удерживал от необдуманных поступков. И это сыграло свою роль. Теперь рядовой Аминов — передовой воин, учится только на хорошо и отлично. Примеру Раджапова последовали сержант М. Загидов, ефрейтор С. Щербаков, рядовые Б. Кошенов, А. Сулейманов. «Не можем оставаться равнодушными, — говорят они, — когда рядом кто-то отстает в службе, учебе, допускает нарушения дисциплины, когда есть резервы для движения вперед».

Таков первый характерный штрих коллективного портрета передового подразделения.

ЭФФЕКТ АКТИВНОСТИ

Вместе со Львом Мурадовичем анализируем партийные и комсомольские поручения личного состава роты. Против фамилий коммунистов и комсомольцев (а их в роте 97 процентов) появляются пометки: «редактор стенной газеты», «член бюро ВЛКСМ», «спорторганизатор», «руководитель стрелкового кружка в местном совхозе», «председатель совета Ленинской комнаты», «организатор подписки»...

Старший лейтенант, улыбаясь, говорит: — Просто затрудняюсь назвать пассивных. Есть же прямо «универсалы». Например, рядовой Анаклыч Аманов. Секретарь комсомольской организации, агитатор, активный участник художественной самодеятельности. Или возьмем сержанта Магомета Загидова. Круг его обязанностей тоже довольно широк: помощник руководителя группы политзанятий, член поста народного контроля, один из организаторов пионерской игры «Зарница». Короче: среди личного состава подразделения невозможно найти человека, который бы не участвовал в общественно-политической жизни. Это еще один штрих.

В связи с этим хочется сделать небольшое отступление. В Англии, например, имеется специальный справочник для солдат,

наставляющий их уму-разуму. Есть в нем такие строки: «Во время службы в ее Величества вооруженных силах солдат обязан держать свои политические взгляды и мнения при себе и не имеет права распространять их среди других солдат. Солдату не разрешается заниматься политикой или посещать политические собрания».

Вот ведь как! Кровь проливать, жизнь отдавать за интересы «ее величества» и монополий — пожалуйста, а обмениваться мнениями, ходить на собрания — не дозволено. Кстати, политическое бесправие военнослужащих узаконено и во всех других армиях империалистических государств.

Какая глубокая пропасть в этом отношении пролегла между нами — защитниками социалистического Отечества — и теми, кто служит в войсках «ее величества» и прочих титулованных и нетитулованных особ, владельцев денежного мешка.

Благотатные условия советской демократии, нашего образа жизни, словно солнце в капле воды, отражаются в буднях небольшого армейского коллектива.

...В передовой роте всегда поддерживается кипучая политическая активность. Командир, партийная и комсомольская организации регулярно проводят лекции и доклады, вечера вопросов и ответов, встречи со знатыми тружениками, ветеранами революции, гражданской и Великой Отечественной войн, литературные и научно-технические викторины. По инициативе коммунистов в роте создана группа агитаторов, ядро которой составили воины с высшим образованием. Направляет их деятельность заместитель командира по политической части лейтенант В. Ершов. В минувшем году эти пропагандисты провели несколько интересных мероприятий. Так, рядовой Ш. Раджапов выступил с лекцией «Ленинская дружба народов — источник крепости Советского государства». Рядовой Т. Тагаев сделал доклад «Расцвет Советского Узбекистана», М. Кушамов — «Развитие народного хозяйства СССР в девятой пятилетке», А. Аманов — «Историческое значение создания Советского Союза». Под руководством сержанта М. Загидова, прапорщика И. Хугаева, ефрейтора Н. Намашко проводились заочные увлекательные путешествия по союзным республикам. Докладчики дополняли своими выступлениями военнослужащие, призванные в армию из тех мест, о которых шла речь.

Иногда приходится слышать, что в небольших гарнизонах скучно. Неверно. Там, где за проведение досуга берутся с огоньком, где не ждут «развлекателей» со стороны, будничные вечера, предвыходные и выходные дни широко используются для культурного отдыха, самообразования, занятий художественным творчеством.

Все это положительно сказывается на поведении воинов, в том числе и тех, кто в прошлом не отличался ревностным исполнением обязанностей, добросовестным отношением к учебе, общительностью. Вот лишь один пример. Рядовой Анатолий Лубяницкий прибыл в подразделение с недоброй славой трудновоспитуемого. На за-

ниях он предпочитал отмалчиваться. Если его вызывали, отвечал неохотно, словно по принуждению. Зато вечерами в курилке «нелюдим» старался попасть в центр внимания. Гитара в его руках не умолкала. Правда, репертуар не отличался содержательностью. Скорее наоборот. Нравилось Анатолию и разглагольствовать о походах в хмельном угаре. При этом он проявлял неистощимую фантазию.

Пришлось и командиру, и коллективу в целом немало потрудиться, прежде чем юноша исправился. Его убеждали и наказывали, заслушивали на бюро ВЛКСМ и критиковали в стенной печати. Солдат понял, что с его нерадивостью никто мириться не будет, и взялся за ум. Лубяницкий стал гораздо серьезнее относиться к боевой службе и учебе, более четко выполнять требования воинской дисциплины. Этому способствовало и то, что Анатолию по инициативе командира включили в коллектив художественной самодеятельности, где его вокальные способности получили достойное применение. Естественно, в новом качестве.

Сейчас солдата не узнать. Отличник боевой службы, боевой и политической подготовки, спортсмен-разрядник. Помогает сержантам поддерживать строгий уставной порядок, воспитывать молодых солдат.

Лубяницкий не одинок. Аналогичный путь исправления прошли и Сергей Маслов, и Юрий Колесников. Они тоже испытали на себе благотворное воздействие командиров, коммунистов, комсомольцев, воспитательное влияние коллектива.

КУДА ПРИХОДИТ СЧАСТЬЕ

Однажды в горном селении я услышал старинную легенду о счастье. Суть ее в том, что, когда встречные спрашивали счастье: «Куда идешь, генацвале?», оно неизменно отвечало: «Туда, где дружба».

Рота — коллектив, где все хорошо знают друг друга. Каждый постоянно на виду у товарищей. Личных контактов, симпатий, неприязни, равнодушия здесь не утай. Когда переступаешь порог расположения подразделения, которым командует старший лейтенант Петросян, сразу чувствуешь атмосферу искреннего доверия, взаимного уважения и высокой требовательности друг к другу. И все это здесь воспринимается, как само собой разумеющееся.

...Рядовой Зариф Аминов, Еренбай Чашемов, Бельдыхан Кошенов слабо знали русский язык. Нелегко им давалось изучение тем политзанятий, требований уставов и наставлений. Как помочь? Выручила дружба. По предложению комсомольцев создали кружок русского языка. Обязанности преподавателя добровольно взял на себя коммунист рядовой Анаклыч Аманов. Занятия проводились в свободное время. Как-то в роте подсчитали, что из каждых десяти часов своего досуга шесть Аманов посвятил объяснению грамматики русского языка. Зато кружковцы сейчас свободно говорят, читают и пишут по-русски.

Во время последнего марш-броска первое

250

место завоевало отделение сержанта М. Загидова. Другие тоже уложились в нормативы оценки «отлично». Секрет успеха в том, что на дистанции опытные воины подбадривали молодых, а иногда брали у уставших автомат, патронный ящик или другую тяжесть. Имя всему этому — войсковое товарищество. Произошло не простое сложение сил, а как бы умножение их, количество перешло в качество, и десяток людей стал сильнее, мобильнее. Появление этого качества особенно ценно, так как в подразделении служат представители разных национальностей, сыновья рабочих, крестьян, интеллигенции. В день первого знакомства с коллективом старший лейтенант Петросян показал мне только что доставленную почту — 27 писем. Писали с разных концов страны — от Мурманска до Кушки, от Молдавии до Приамурья. И в каждом письме — живое биение сердец самых разных людей, прошедших за время службы школу верности воинскому долгу, войсковому товариществу.

Как-то вечером солдаты и сержанты участвовали в воскреснике — благоустроили территорию (здесь подвиги починились девизом: «За высокую культуру воинского быта»). Работа кипела. С заболочен-

ного участка спустили воду, расчистили землю от камней, насыпали клумбы, разбили газоны. Потом сажали деревья, оберегали корни каждой яблоньки.

Ефрейтор С. Щербаков задумчиво заметил:

— А знаете, ребята, приятно, что о нас останется такая память. Ведь яблоньки наши будут плодоносить, когда на службу придут те, кто сейчас еще сидит за школьной партой.

Усталые лица озарились улыбками. В самом деле, ведь не только посаженные деревья, а все, что мы делаем сегодня, адресовано будущему. Хорошо ощущать сегодняшний успех, но еще приятнее стремиться к еще не взятым вершинам, к нерешенным задачам.

Лицо коллектива — не мозаичное панно, не механическое соединение отдельных черт. Каждая из них пронизана внутренним светом, выражающим устремленность людей, направленность их движения. И даже разрозненные, но яркие и самобытные, эти штрихи сливаются в общую картину, делают портрет одухотворенным.

Подполковник А. ИВАНОВ.



Много аплодисментов вызвал русский шуточный танец «Балагуры».

Фото Р. РЯЗАНОВА.

МНЕ ШАГАТЬ, ПОКА ПОМНЯТСЯ ВОЙНЫ

Среди участников Всероссийского семинара литераторов, пишущих о жизни Советских Вооруженных Сил, был и поэт Герой Советского Союза майор М. Борисов. Публикуем подборку его новых стихов.



Я ОБО ВСЕЙ ОТЧИЗНЕ ГОВОРЮ

Когда в стихах
я славлю воздух синий
И броскую по-вешнему зарю,
То в этот миг не только о России,
А обо всей Отчизне говорю.
Я с ней делил и радость, и печали,
С ней познавал,
как школьник,
назубок
Солдатской доли тяжесть за плечами
И стойкости немислимой урок!
Уже тогда,
В тревожном сорок первом,
Ни с кем судьбы смертельной не деля,
Моя Отчизна стала главным нервом
Планеты под названием Земля.
От гибельной,
стремительной лавины
Прикрыв собой двадцатый зыбкий век,
Она сама
Жила одним глубинным
Цветеньем трав и звоном чистых рек.
Но все равно,
Едва лишь к светлой жизни
Из пепла, словно Феникс, возродясь,
От слабости не падала Отчизна
И с будущим поддерживала связь.
Зато теперь в строю ее едином
Трудом и кровью спаянный народ
Опять к коммунистическим вершинам
Неудержимой поступью идет.
И я горжусь,
что,
славя воздух синий
И броскую по-вешнему зарю,
Не только о родной своей России,
А обо всей Отчизне говорю.

НОЧЬ НА УСЕ

Закат растаял за Усою.
И ночь,
Спеша издалека,
Сверкнула первою росой
На узких листьях тальника.
Пахнула легкою прохладой
Из-за приземистой гряды,
Легла за сонным перекатом
Бездонной пропастью воды,
Упала криком козодоя...

И, как струна, напряжена,
Склонилась прямо над водою
Береговая тишина.
Когда мне снилось это чудо?
Река — дорог волшебный свет,
Луна — серебряное блюдо,
А звезды — россыпи монет.
Хочу я с небом породниться!..
Но даже буйный мой костер,
Вспорхнув,
Как раненая птица,
Бессильно крылья распростер.
И вот уж, яростно и слепо,
Из затемненной полосы
Зову таинственное небо
Спуститься к берегу Усы.
Зову...
Молю...
Но может статься,
Что из таежной немоты
Я сам смогу еще подняться
До непокорной высоты.

В КАЗАРМЕ

Спят ребята — армейская смена,
Молодой,
Беззаботный народ.
А меня в этих памятных стенах
Почему-то и сон не берет.
В самоволке мой сон,
В самоволке!
И луны голубое копьё
Острием своим, жгучим и тонким,
Будоражит бессонье мое,
Чтобы стукнуть положе о стыки
Этой ночи с рассветом
И — вдрызг! —
На простые рассыпаться блики,
Разлететься на тысячи брызг.
На секунду разбуженный светом
Мой земляк приоткроет глаза,
И ему
В забытьи предрассветном
Вновь приснится родная Уса.
Голубая тайга да проселки,
В сизой дымке широкая падь...
А без сна
(Он еще в самоволке)
Мне до дому шагать да шагать.
Мне шагать,
Пока помнятся войны,
Пока грезятся звезды,
Пока...
Лишь бы был в эти годы спокойным
И безоблачным сон земляка.

Майор М. БОРИСОВ,
Герой Советского Союза.

„НАША СЛУЖБА, КАК БОЙ...“

Невольно вспоминаются эти слова поэта, когда читаешь сборник рассказов и очерков «Верность долгу»*, появившийся недавно на полках наших библиотек. В небольшой по объему книжке в алом переплете выведены образы людей переднего края борьбы за охрану общественного порядка, за строгое соблюдение социалистической законности — солдат, сержантов и офицеров внутренних войск МВД СССР.



телом командира в решительную минуту схватки с бандитами, встанет в строй войскового наряда.

Сборник открывается рассказом В. Голубева «Горный гарнизон». В нем воссоздается напряженная атмосфера героических будней личного состава роты, которая ведет в Карпатах борьбу с буржуазными националистами, вскормленными и до зубов вооруженными империалистическими разведками. Скупыми, но выразительными штрихами, с любовью выписывает автор портреты и характеры бывалых бойцов и молодых солдат, офицеров старшего и младшего поколений. Это настоящие герои, люди с горячими сердцами и чистой совестью.

Такие качества присущи также сержанту Николаю Серебрянникову, рядовым Анатолию Липатову и Юрию Чазову, обезвредившим вражеских «охотников за секретами», — персонажам очерка Н. Горобца «Верность долгу», «третьему с правого фланга» из произведения А. Щелокова и другим.

Несомненным достоинством материалов сборника можно считать то, что в них на убедительных примерах показана необходимость высокой бдительности при несении боевой службы. Так, в очерке А. Чистякова «Звериной тропой» за беспечность, проявленную в войсковом карауле рядовыми Ильей Загуменновым и Азадом Гараевым, жестоко расплачиваются не только

они, но и их сослуживцы. И лишь мужество и отвага поисковой группы, возглавляемой старшиной Григорием Барминым, помогли пресечь побег опасных преступников.

Преемственность боевых традиций фронтовиков отчетливо прослеживается в рассказе Е. Базыкина «Письмо от имени полка». Написанное ярким, выразительным языком, на высоком эмоциональном накале, это произведение учит молодых солдат бережно хранить и настойчиво приумножать ратную славу отцов и старших братьев, сверять по ним каждый свой шаг в боевой службе.

Именно так и поступают герои очерка А. Горлова «Возвращение», рассказа Б. Молчанова «Как ты могла, мама?» и М. Свиридова «Снегири». Верность присяге, чистота помыслов, благородство, бескомпромиссность и честность, высокая требовательность к себе — типические черты воинов, воспитанных Коммунистической партией, Ленинским комсомолом.

Большая часть произведений сборника была ранее опубликована на страницах нашего журнала. Однако собранные в одной книжке, они глубже раскрывают тему верности личного состава священной долгу перед Родиной, позволяют читателю получить полное представление о роли и значимости задач, выполняемых внутренними войсками МВД СССР.

В. СЕРОВ.

ДРУЗЬЯМ — О РОДНЫХ КРАЯХ

За высокую бдительность, проявленную на боевой службе, рядовой К. Жукабаев был поощрен краткосрочным отпуском с выездом на родину. Вернувшись из Уральска, солдат с большим вдохновением рассказывал товарищам о переменах в городе, о реконструкции предприятия, на котором он работал.

Выступления отпускников перед сослуживцами стали традицией в нашем подразделении. Организуются они по инициативе бюро ВЛКСМ роты.

Лейтенант О. ИЕРУСАЛИМОВ.

* Верность долгу. Военное издательство Министерства обороны СССР, Москва, 1973 г.

СОДЕРЖАНИЕ

Приветствие Центрального Комитета КПСС Всеармейскому совещанию секретарей партийных организаций	2
Великая победа советского народа	3
Совещание секретарей партийных организаций	6
Работу политорганов и парторганизаций — на уровень современных требований	8
Войска внутренней охраны (из истории войск)	13
К. КУЗНЕЦОВ. Клятва на верность Родине	15
Залог успеха	18
И. БОЙКО. Опора нашей прессы	20
В. ПШЕНИЧНИКОВ. Граница — на замке!	22

ПРОПАГАНДА И ВОИНСКОЕ ВОСПИТАНИЕ

А. БЕКАСОВ. Дело важное, партийное	24
А. ПОЗДНЯКОВ, Я. ДУЮНОВ. Главное — высокая действенность	27
А. ЦАТУРЬЯН. Мораль — категория классовая	32
А. ЧИЧИЛАНОВ. О чем рассказали письма	36
В. ПЕТРУХИН. Всенародная забота о фронте	38
О правовом воспитании воинов	40
Едильность, мужество, благородство	42

БОЕВАЯ СЛУЖБА, ОБУЧЕНИЕ ВОЙСК

И. КАМАШКИН. Штаб и надежность охраны объектов	44
А. САФАРЯН. В кипении будней	49
А. КОВАЛЕНКО. Вечерний разговор	52
В. НЕФЕДОВ, А. СМИРНОВ. Кому быть сержантом!	56
И. ШАРОЙКО. Учитесь читать следы	59
И. ЛАПИН. Действующий стрелковый городок	61
Ю. ЧЕРВОТКИН. Необходимость и возможности	63

ПАРТИНО-ПОЛИТИЧЕСКАЯ РАБОТА

Секретарь партийной организации	65
М. БОБРОВ. Партком и укрепление дисциплины	69
Н. ГУЩИН. На переломе	72
В. ЛЫСОКОНЬ. И тем я счастлив...	76
Б. БЕЛОЗЕРОВ. Умножать успехи коллектива	78
А. КОТЕНКО. Если есть огонек...	79

ЛИТЕРАТУРА, КУЛЬТУРА И БЫТ

А. ЧИСТЯКОВ, А. БЕЛОВ. Дальний гарнизон (окончание повести)	82
Ш. НУРУЛЛИН. «Назову вашим именем...»	89
А. ИВАНОВ. В дружбе — сила	91
М. БОРИСОВ. Мне шагать, пока помнятся войны	94
В. СЕРОВ. «Наша служба, как бой...»	95

Музыка и слова В. БЫЧКОВА.

Я службу несусь в боевом карауле,
Трудна, но почетна задача моя.
А рядом со мною — ребята из Тулы,
Сибирские парни, с Урала друзья...

Припев:

Две буквы «В»
на краповых погонах,
Любовь к Отчизне —
в пламенных сердцах,
В буран и зной, в глухую непогоду
Все начеку во внутренних войсках.
У наших отцов мы учились отваге,
И сильными, стойкими делают нас
И верность
святая солдатской присяги
И матери-Родины твердый наказ.

Припев.

Закончится служба,
но где я ни буду,
Тревоги и песни, и злую пургу,
Друзей боевых и солдатские будни
Я в сердце своем навсегда сберегу.

Припев:

Две буквы «В»
на краповых погонах,
Любовь к Отчизне —
в пламенных сердцах,
В буран и зной, в глухую непогоду
Все начеку во внутренних войсках.

Главный редактор И. С. СЕМИОХИН

Редакционная коллегия: И. Н. ВИТЕНКО, В. П. ВЛАСОВ, Ф. К. ГАВРИКОВ (заместитель главного редактора), М. В. ГОРЬОВ, В. В. ЖУРАВЛЕВ (ответственный секретарь), М. М. ЗЮЗИН, В. А. КУЗНЕЦОВ, П. А. КУЗЬМИНОВ, А. П. ПОЗДНЯКОВ, И. И. СВИСТУНОВ, О. М. СЕРГЕЕВ, А. Г. СИДОРОВ, М. С. СМЯРЯГИН, А. Ф. СМОЛИН, Н. А. ЧЕРНЫШЕВ, В. П. ЯБЛОКОВ.

Художественно-технический редактор С. Н. ЩУКИН

Корректоры В. А. КРОЙН, Н. В. ЕМЕЛИНА

Адрес редакции: 111250, Москва, Е-250, абонементный ящик 165. Телефоны: коммутатор—273-00-12, доб. 3-23 (секретариат), 4-91 (отдел издательства, распространения и подписки), 0-27, 3-21, 3-28, 3-52, 273-71-54.)

Журнал распространяется только по подписке через политорганы внутренних войск.

ВСЕ НАЧЕКУ

2

В ТЕМПЕ МАРША

Я СЛУЖУ БУДЕСУ ВСОЕ-

-ВОМ, КА-РА-У-ЛЕ. ТРУД-НА, НО ПО-ЧЕТ-НА ЗА-ДА-ЧА МО-Я. А РЯ-ДОМ СО МНОЮ РЕ-ЗЬ-ТА ИЗ ГУ-ЛЫ, СИ-

-БИР-СКИЕ ПА-РИС УРА-ЛА ДРУЗЬЯ. ДВЕ БУК-ВЫ 'З' НА КРА-ПОВЫХ ПО-ГО-НАХ. ЛЮ-БОВЬ К ОТ-

-РИЗ-НЕ ЗПАЛ-МЕННЫХ СЕРА-ЦАХ. З БУ-РАМ И ЗНОЙ, В ГЛУ-ХУ-Ю НЕ-ПО-

ДЛЯ ПОВТОРЕНИЯ.

-ГО ДУ ВСЕ НА-ЧЕ-КУ ВО ЗНУТ-РЕН-НИХ ВОЙ-СКАХ. У

ДЛЯ ОБЩАНИЯ.

-СКАХ.

